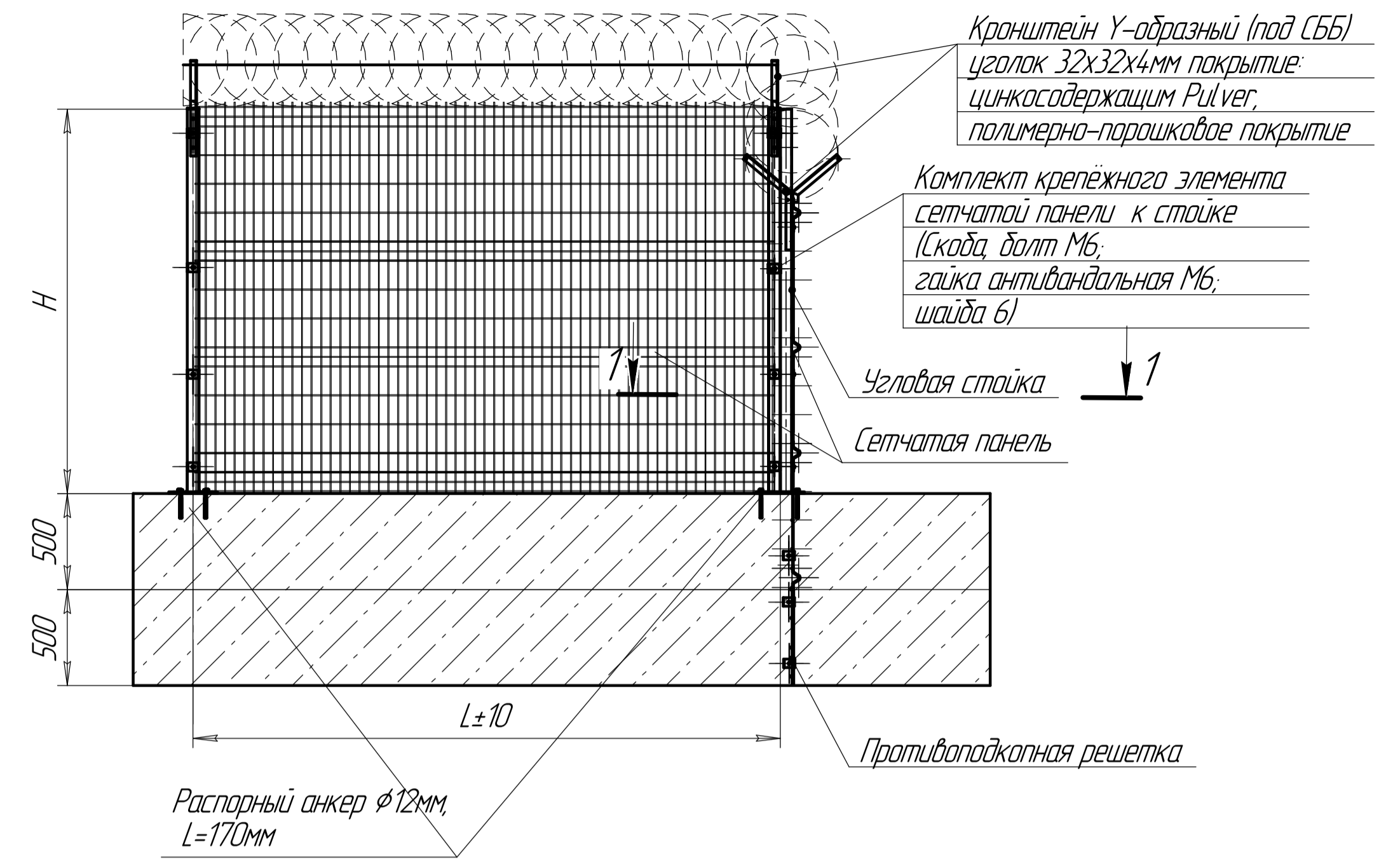
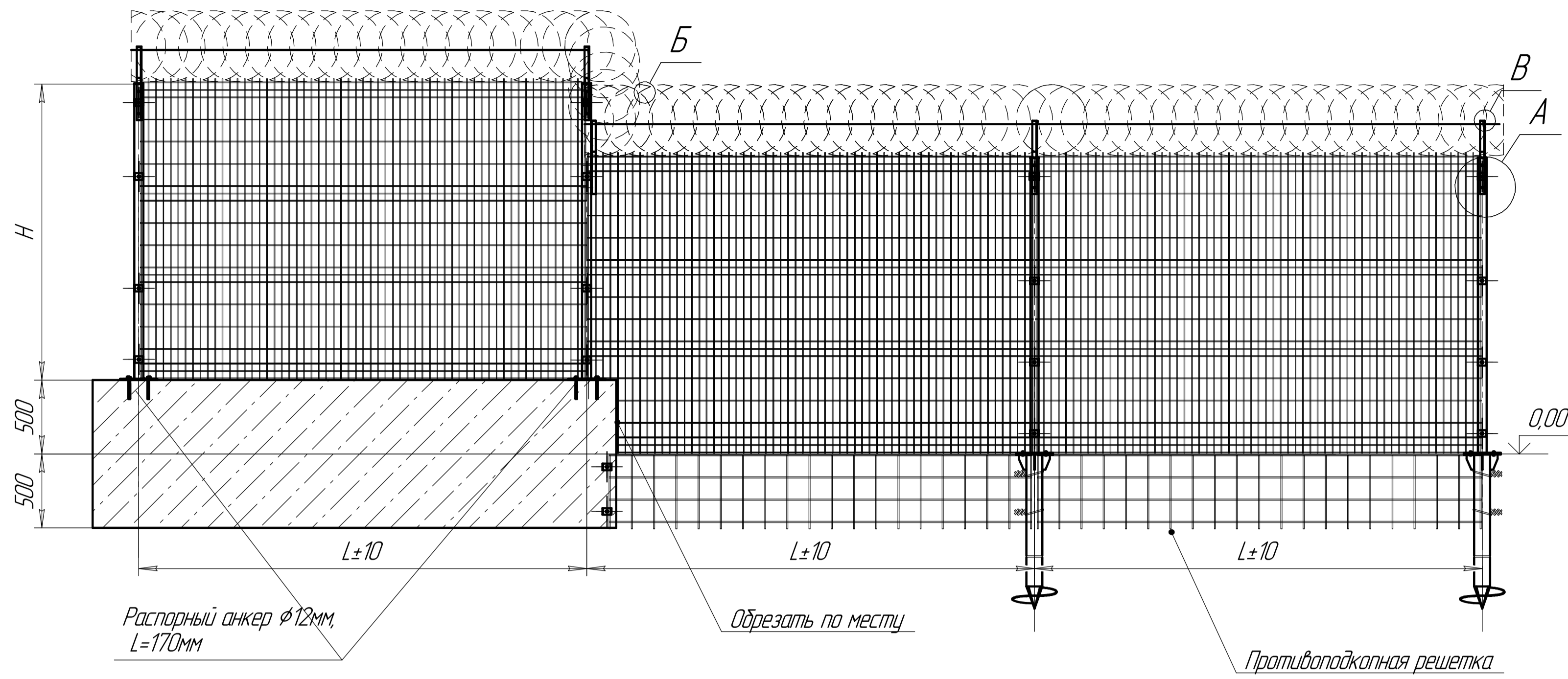


Узел крепления ограждения на бетонном основании к ограждению на сваях

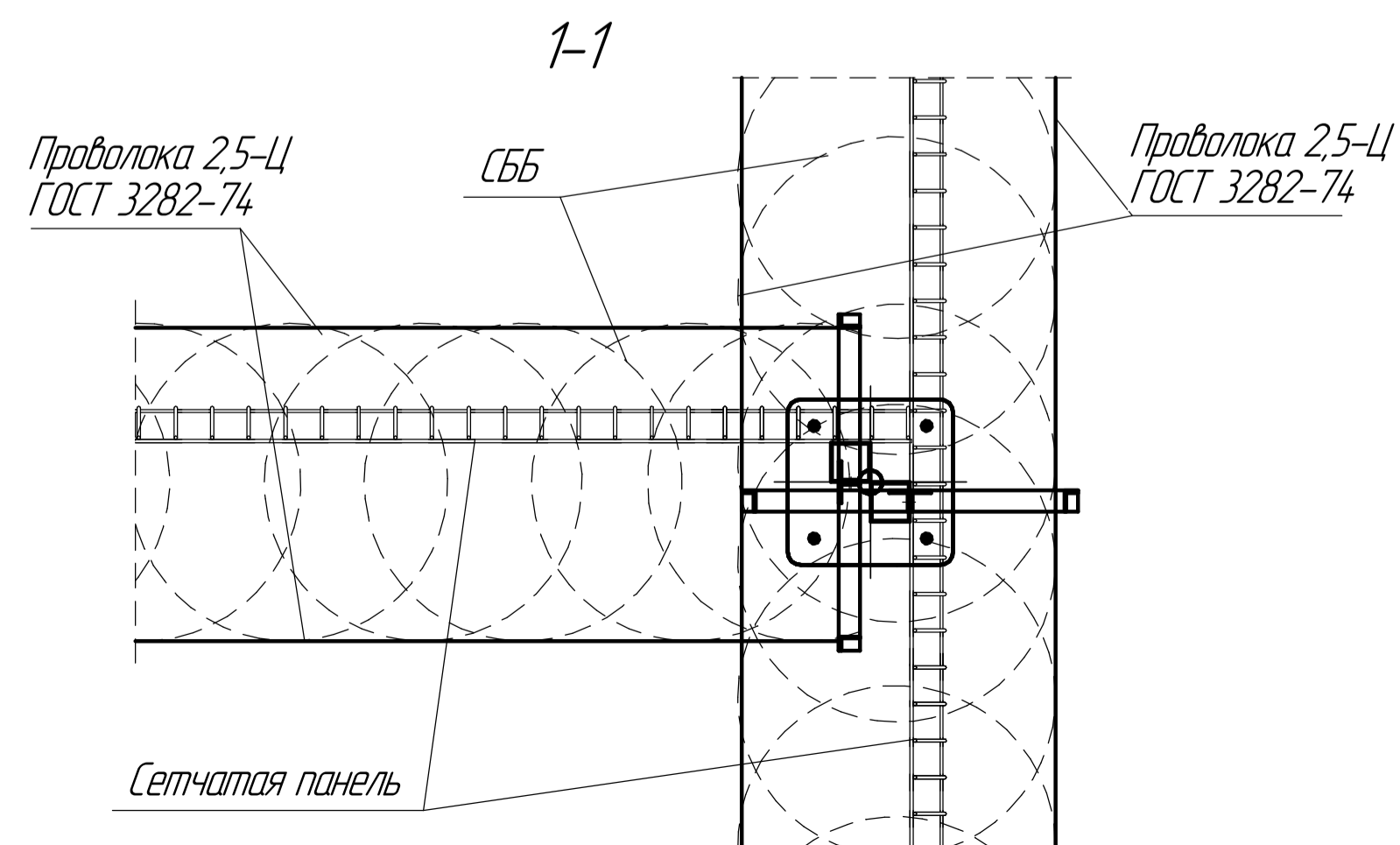
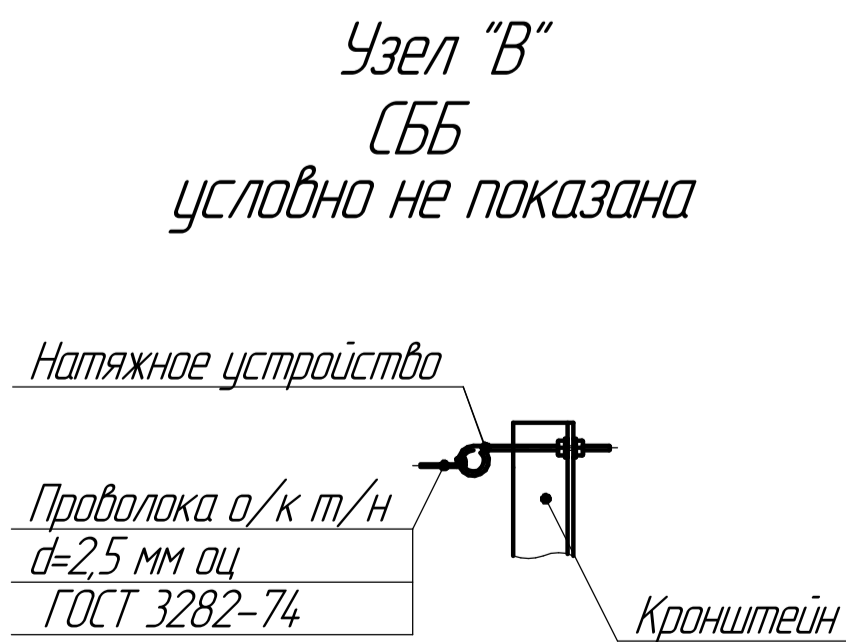
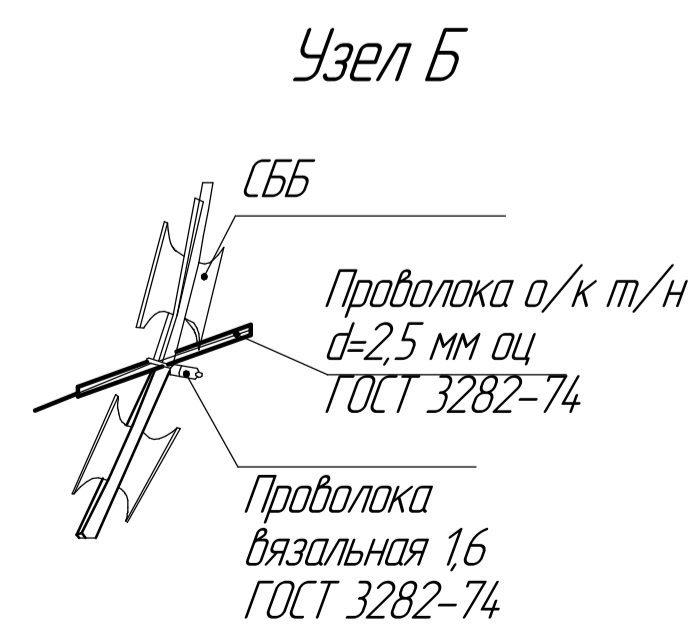
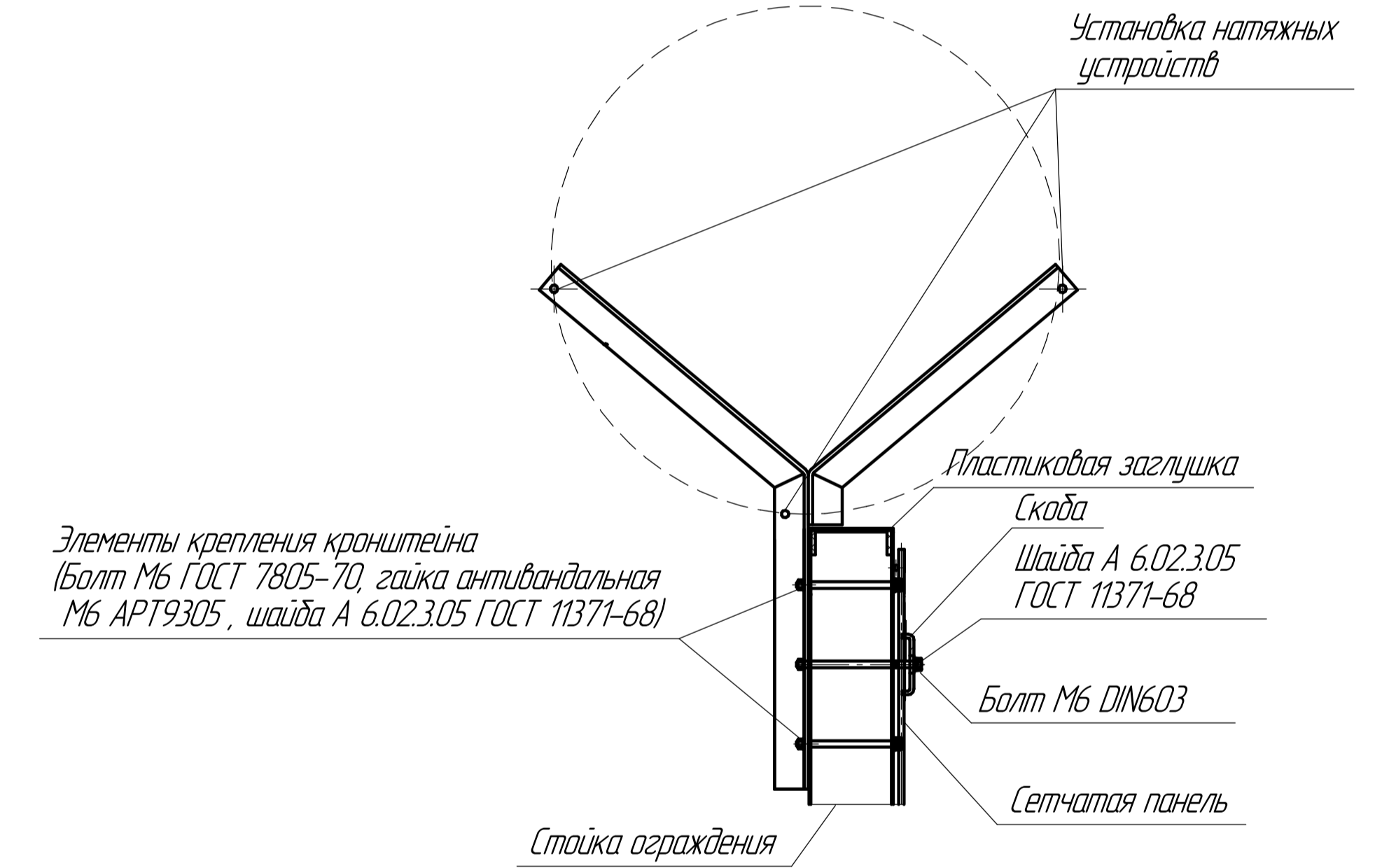
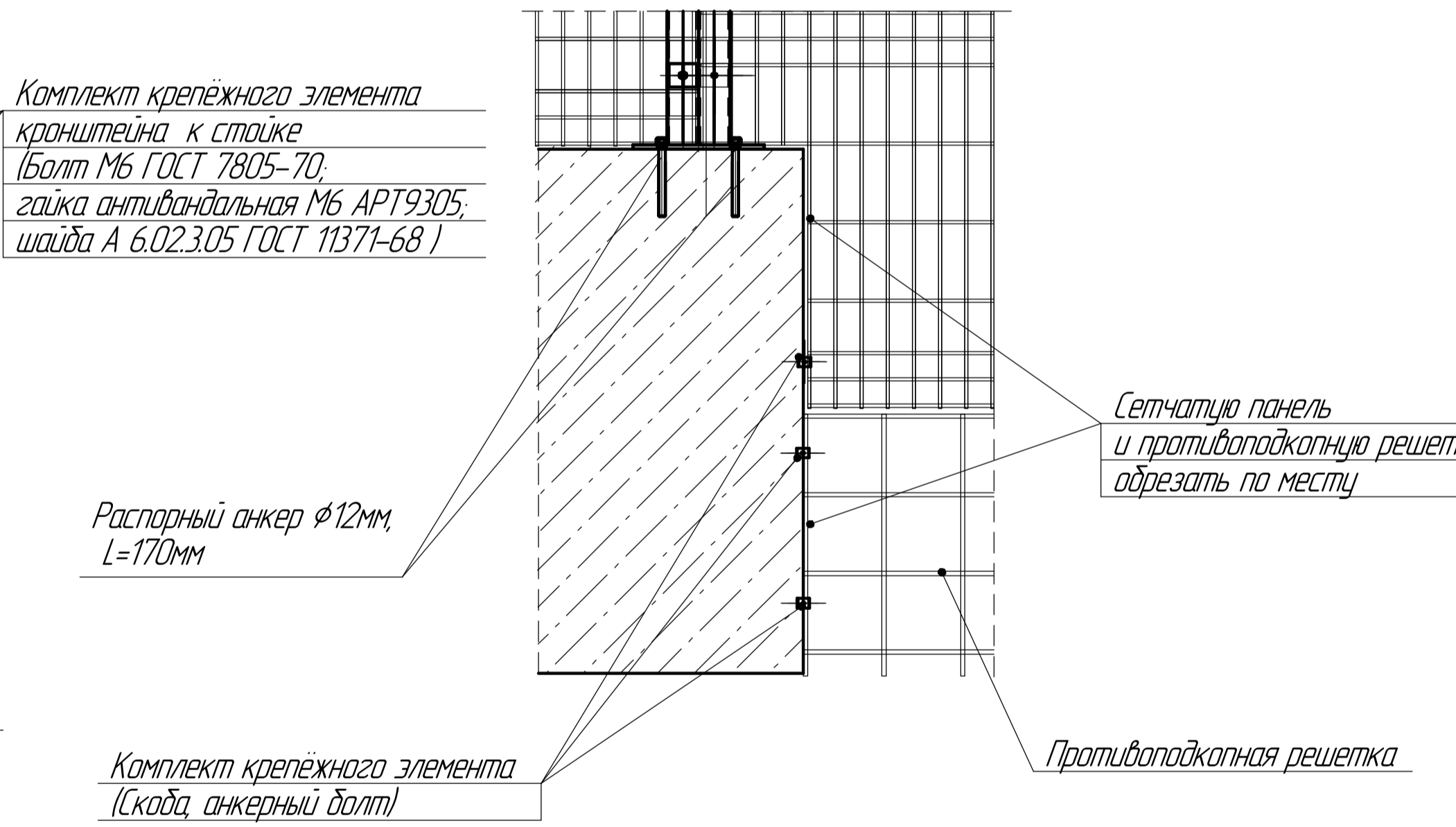
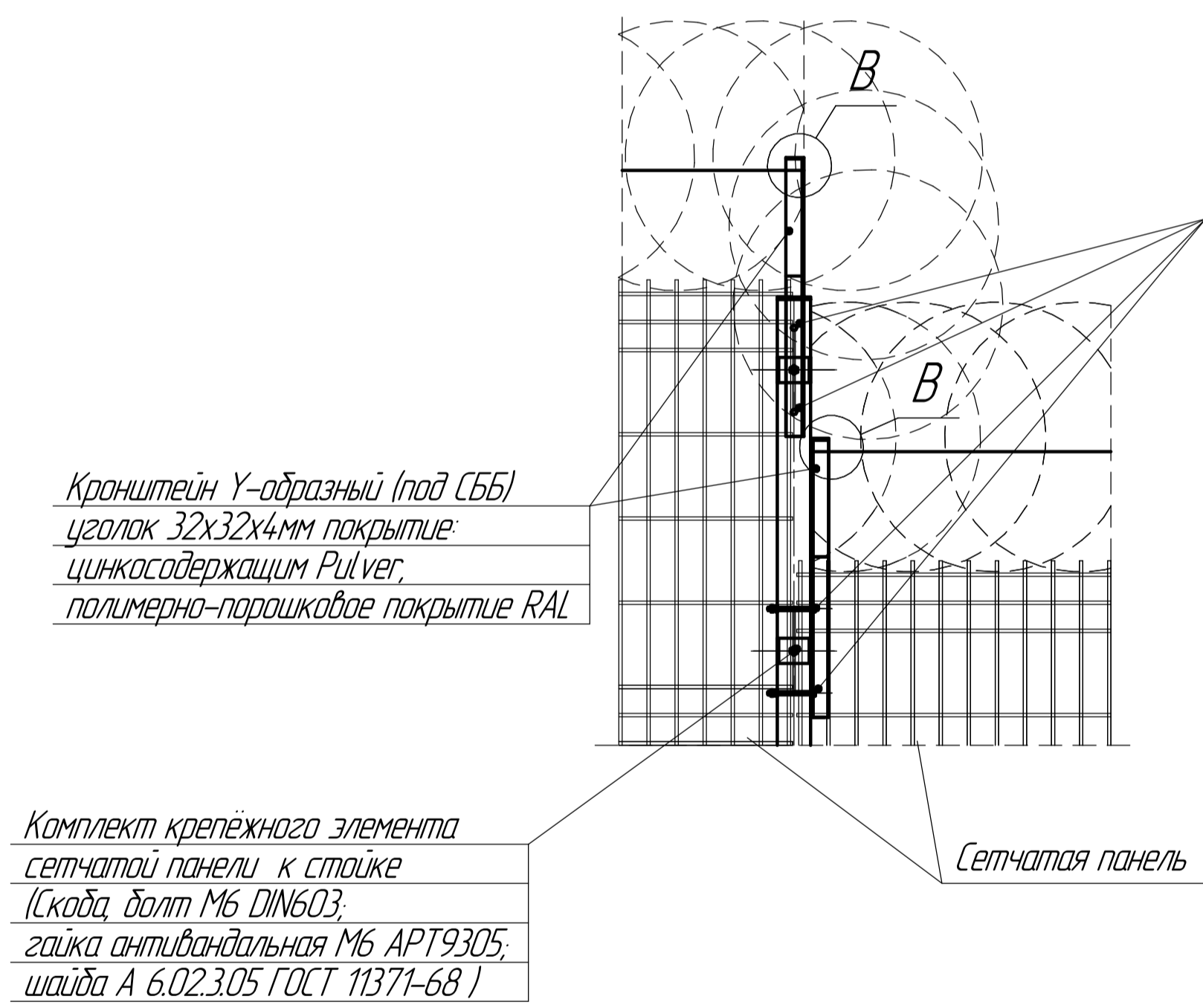
Узел крепления ограждения на углах поворота



Узел крепления V-образных кронштейнов

Узел крепления сетчатой панели и противоподакпной решетки

A(1:5)



Изм.	Лист	№ док.	Подп.	Дата	Узел крепления ограждения на бетонном основании к ограждению на сваях	Лит	Масса	Масштаб
					Узел крепления ограждения на углах поворота			1:1
Разраб.	Дизайн				Узел крепления V-образных кронштейнов	Лист	1	Листов
Проб.					Узел крепления сетчатой панели и противоподакпной решетки	Листов	1	
Т.контр.								
Исполн.								
Утв.								

СХЕМА

ООО "Промэнергоресурс"