

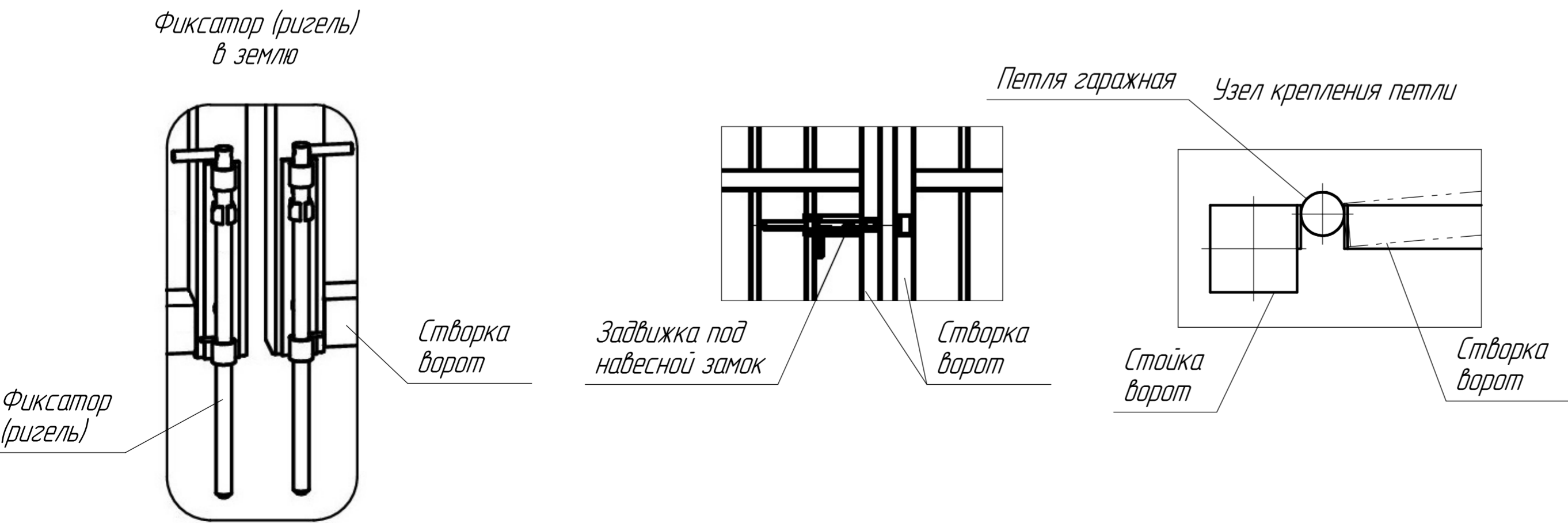
Описание:

1. Открывание ворот – по требованию заказчика.
2. Створка ворот выполнена в виде рамки 50x50мм с приваренными профильными трубами 20x20.
3. Петли ворот гаражные. Угол открывания 90° наружу.
4. Стойки ворот изготавливают из профиля 100x100мм. В верхний торец стоек вставляются пластиковые заглушки 100x100мм.
5. Стойки ворот бетонируются в лунки на глубину не ниже глубины промерзания. Класс прочности бетона В15.
6. По требованию заказчика возможна установка замка ЗК60.
7. Покрытие: Цинковое+ полимерно-порошковое по шкале RAL.

Параметры	Значение (мм)
Ширина, L	3000, 3500, 4000, 4500, 5000, 5500, 6000, 7000, 8000*
Межосевое расстояние, L ₀	3100, 3600, 4100, 4600, 5100, 5600, 6100, 7100, 8100
Высота, H	1500, 2000, 2200, 2400, 2700, 3000
Профиль створки	50x50x2(60x60x2)
Профиль стойки	100x100x4(120x120x6)*
Петля	φ40(50)*

Перв. примен.
Справ. №

Подп. и дата
Инв. № дил.
Взам. инв. №
Подп. и дата
Инв. № подл.



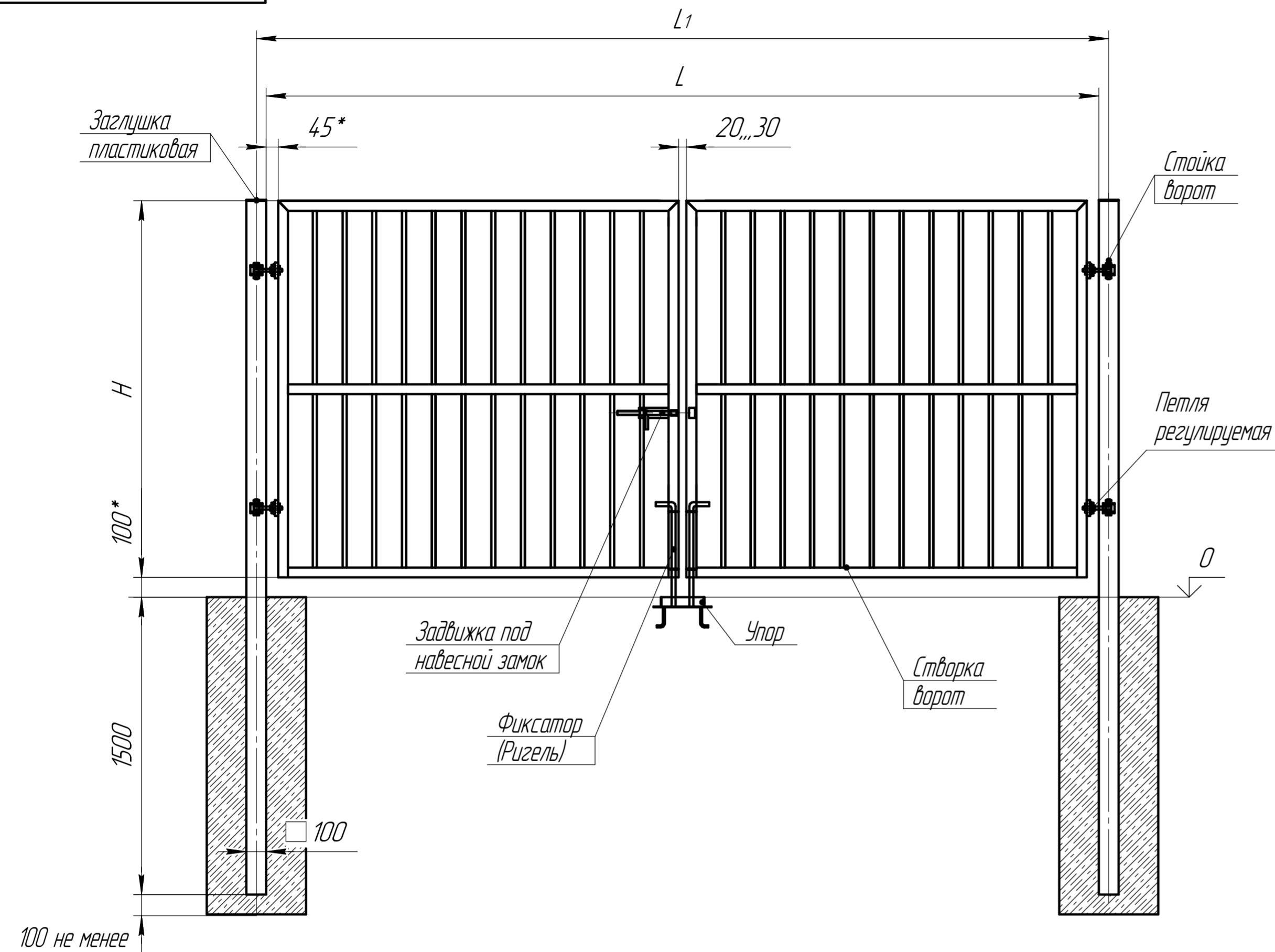
* Размеры для справок.
** Кронштейны и ПББ не входит в состав ворот и поставляется по отдельному заказу

Изм.	Лист	№ докум.	Подп.	Дата	Ворота распашные под бетонирование	Лит.	Масса	Масштаб
Разраб.								1:20
Пров.						Лист 1	Листов 12	
Т.контр.								
Н.контр.								
Утв.								

Схема

ООО "Промэнергоресурс"

Копировал _____ Формат А2



Описание:

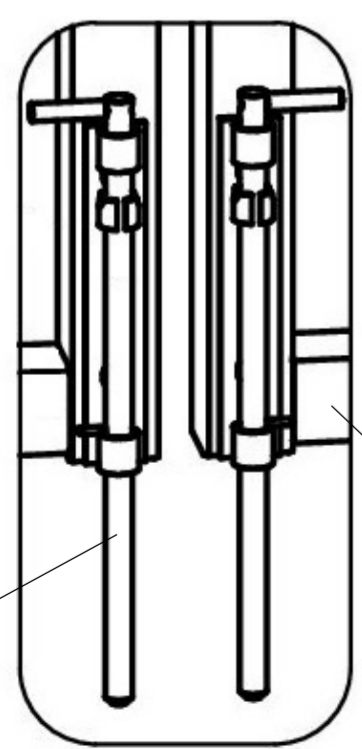
1. Открывание ворот – по требованию заказчика.
2. Створка ворот выполнена в виде рамки 50x50мм с приваренными профильными трубами 20x20.
3. Петли ворот регулируемые. Угол открывания 180°.
4. Стойки ворот изготавливают из профиля 100x100мм. В верхний торец стоек вставляются пластиковые заглушки 100x100мм.
5. Стойки ворот бетонируются в лунки на глубину не ниже глубины промерзания. Класс прочности бетона В15.
6. По требованию заказчика возможна установка замка ЗК60.
7. Покрытие: Цинковое+ полимерно-порошковое по шкале RAL.

Параметры	Значение (мм)
Ширина, L	3000, 3500, 4000, 4500, 5000, 5500, 6000, 7000, 8000*
Межосевое расстояние, L ₀	3100, 3600, 4100, 4600, 5100, 5600, 6100, 7100, 8100
Высота, H	1500, 2000, 2200, 2400, 2700, 3000
Профиль створки	50x50x2(60x60x2)
Профиль стойки	100x100x4(120x120x6)*
Петля регулируемая	φ16

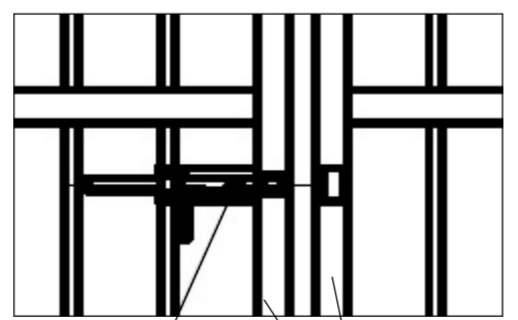
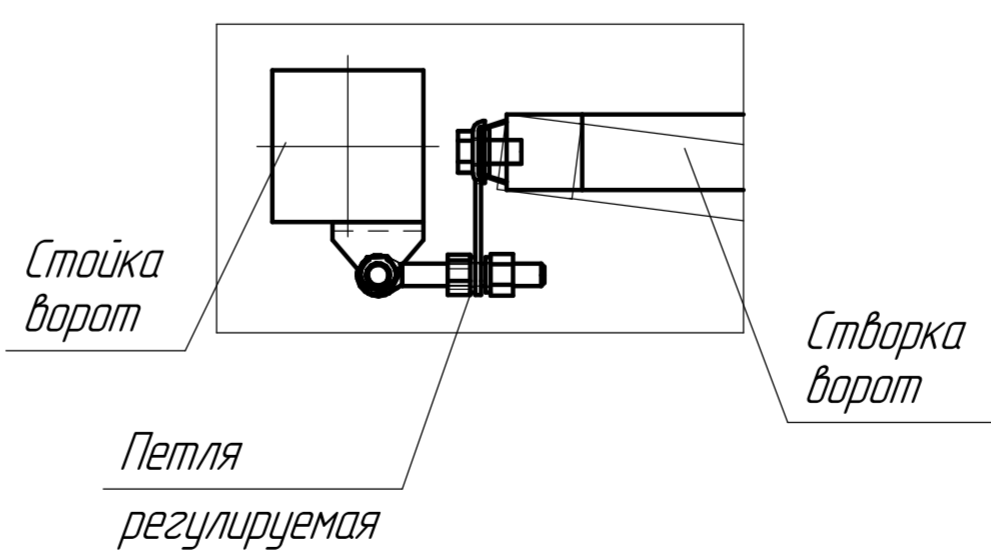
Перв. примен.
Справ. №

Подп. и дата
Инв. № дил.
Взам. инв. №
Подп. и дата
Инв. № подл.

Фиксатор (ригель) в землю

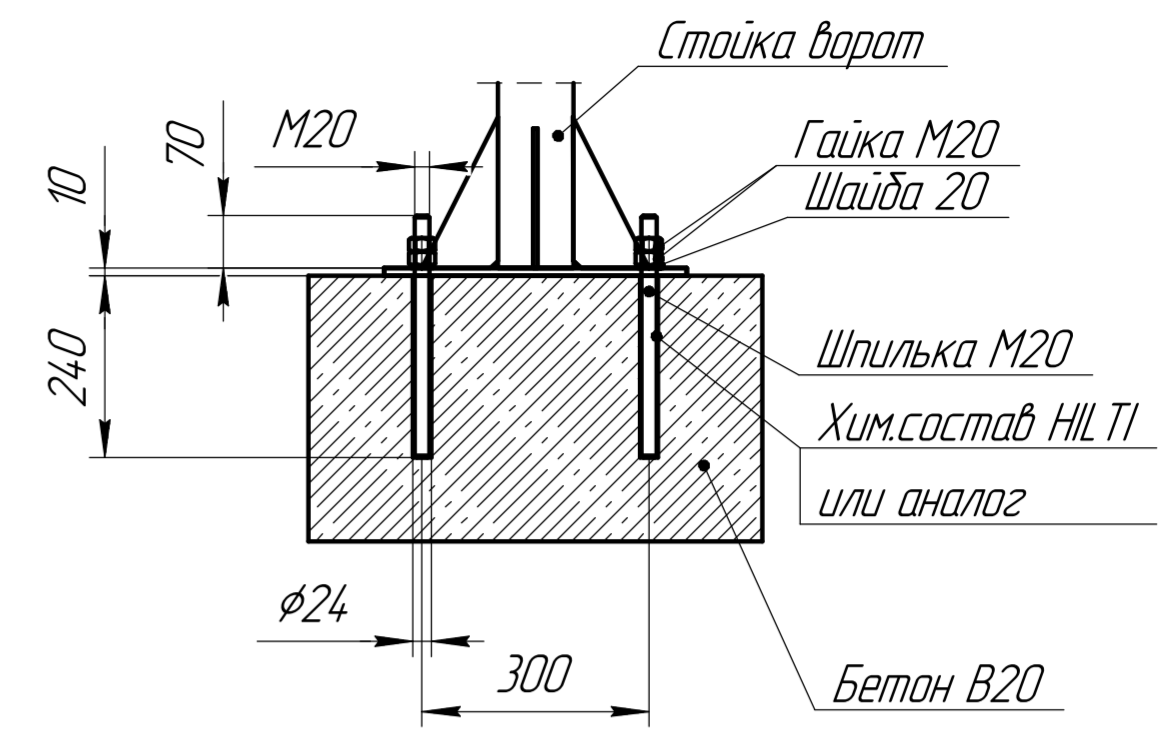
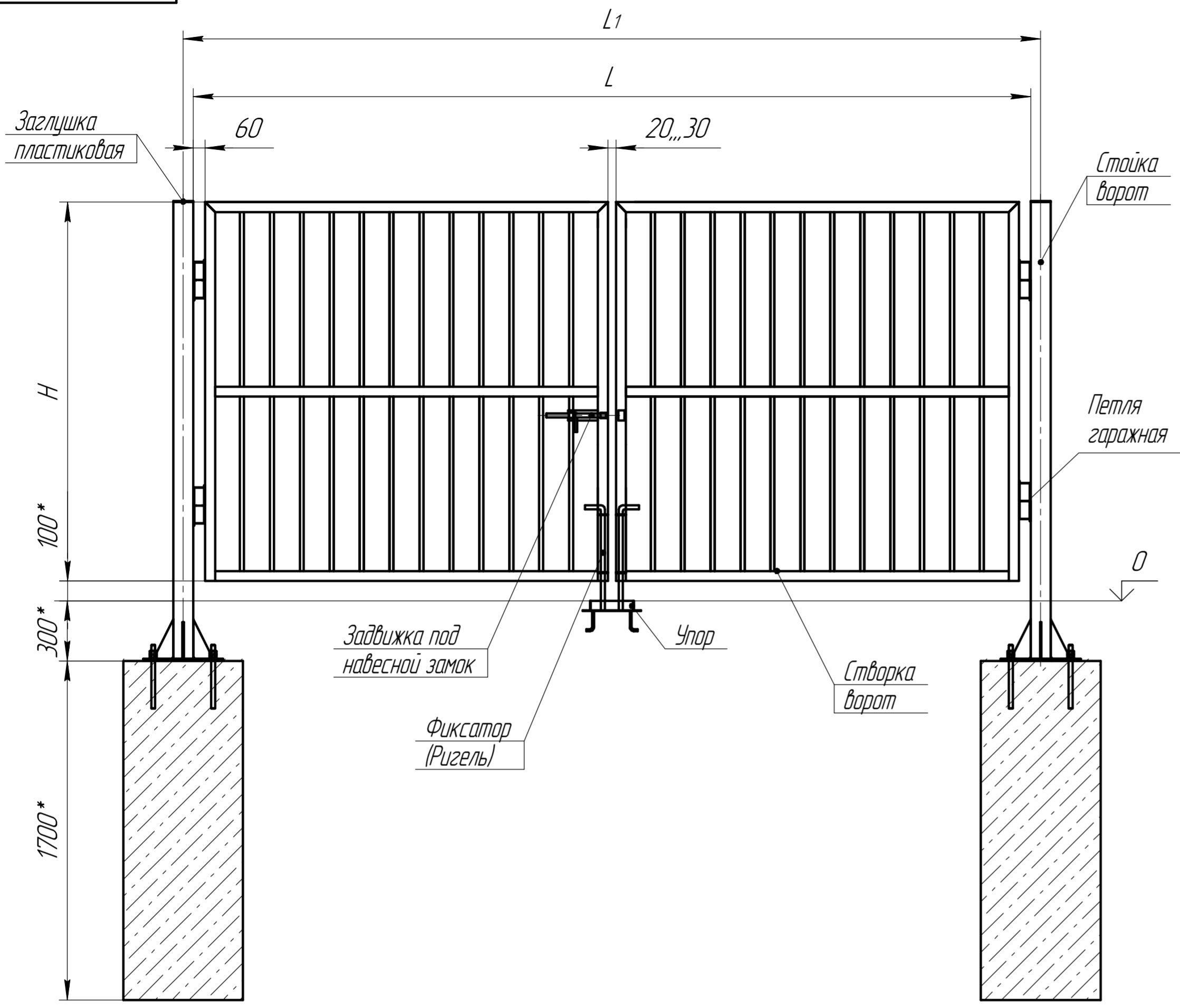


Узел крепления петли



* Размеры для справок.
** Кронштейны и ПББ не входит в состав ворот и поставляется по отдельному заказу

Изм.	Лист	№ докум.	Подп.	Дата	Ворота распашные под бетонирование	Лит.	Масса	Масштаб
Разраб.								1:20
Пров.						Лист 2	Листов 12	
Т.контр.					Схема	ООО "Промэнергоресурс"		
Н.контр.						Копировал	Формат А2	

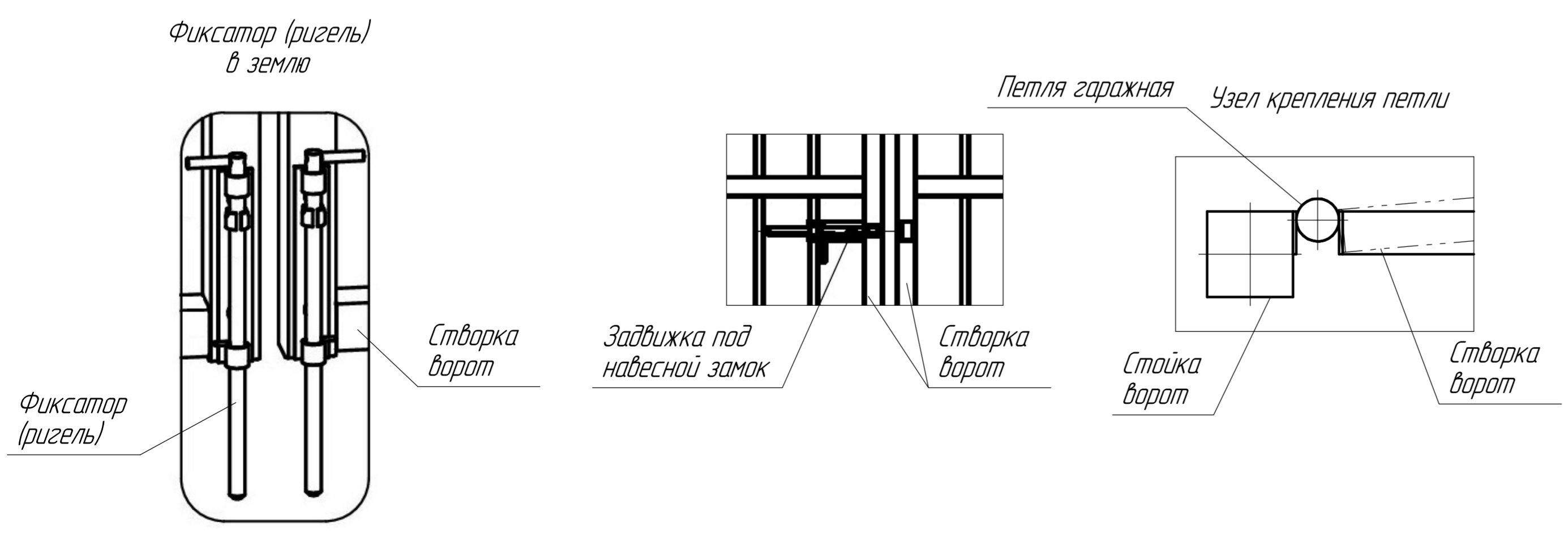


Описание.

1. Открывание ворот- по требованию заказчика.
2. Створка ворот выполнена в виде рамки 50х50мм с приваренными профильными трубами 20х20.
3. Петли ворот гаражные. Угол открывания 90° наружу.
4. Стойки ворот изготавливают из профиля 100х100мм. В верхний торец стоек вставляются пластиковые заглушки 100х100мм.
5. Стойки ворот устанавливаются на бетонное основание при помощи шпилек. Класс прочности бетона В20.
6. По требованию заказчика возможна установка замка ЗК60.
7. Покрытие: Цинковое+ полимерно-порошковое по шкале RAL.

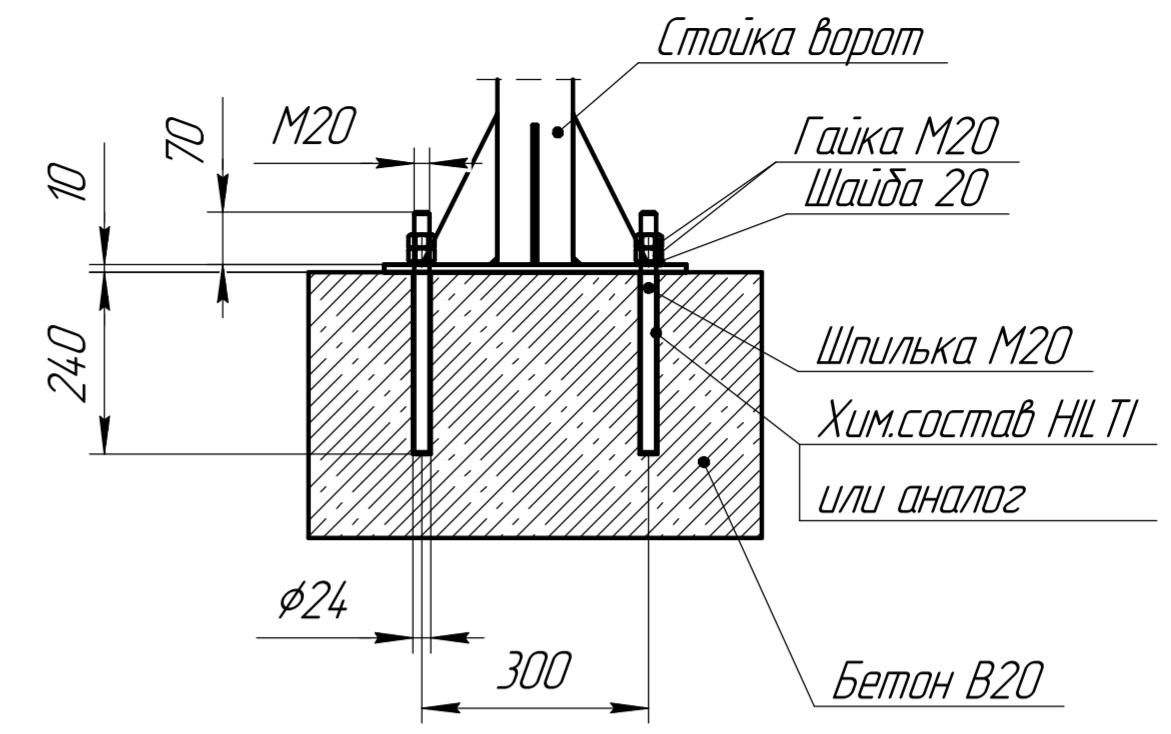
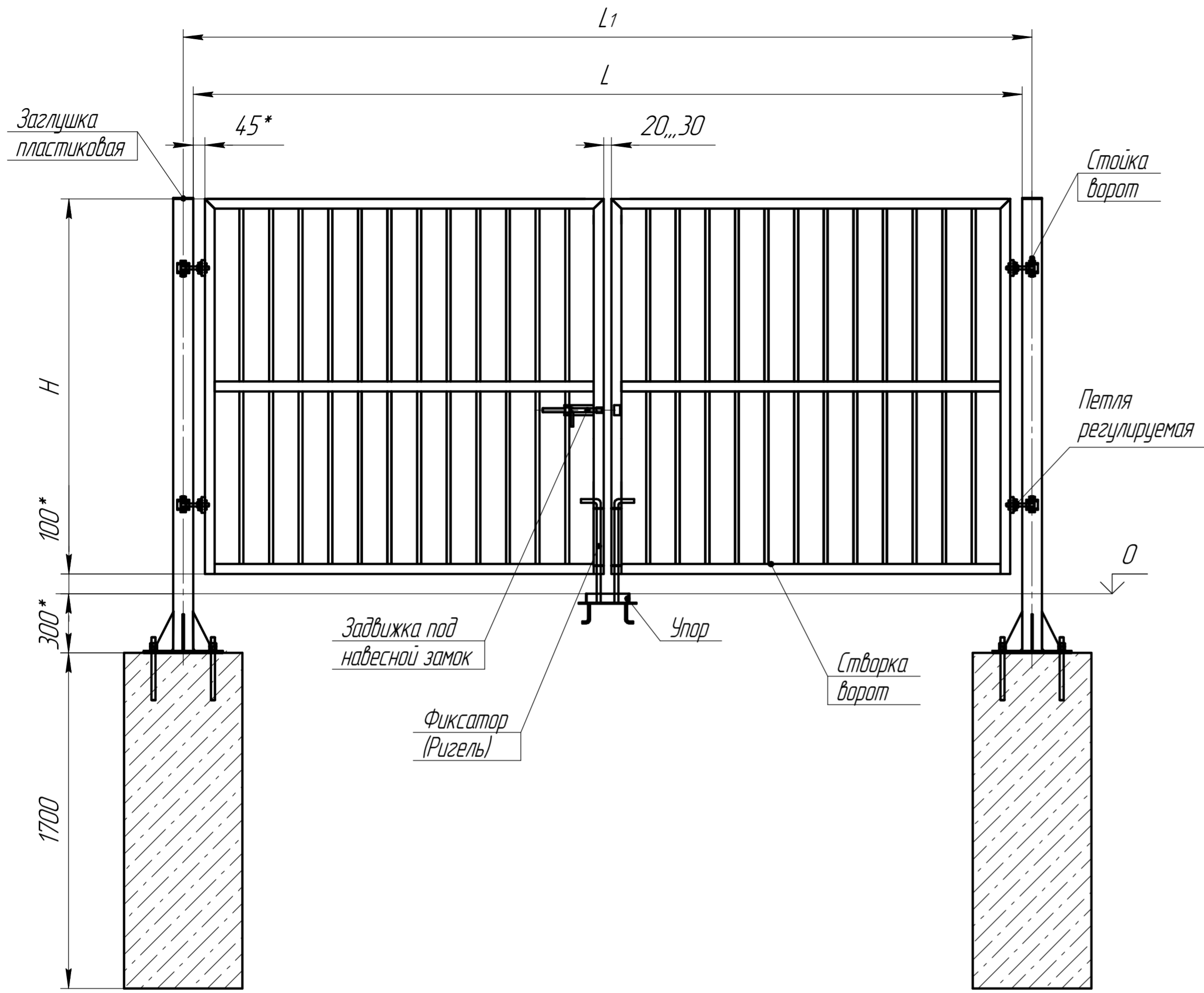
Параметры	Значение (мм)
Ширина, L	3000,3500,4000,4500,5000,5500,6000,7000,8000*
Межосевое расстояние, L ₀	3100,3600,4100,4600,5100,5600,6100,7100,8100
Высота, H	1500,2000,2200,2400,2700,3000
Профиль створки	50х50х2(60х60х2)
Профиль стойки	100х100х4(120х120х6)*
Петля	φ40(50)*

* Размеры для справок.
 ** Кронштейны и ПББ не входит в состав ворот и поставляется по отдельному заказу



Имя, № подл. Подп. и дата
 Взам. инв. № Инв. № дубл. Подп. и дата
 Справ. № Перв. примен.

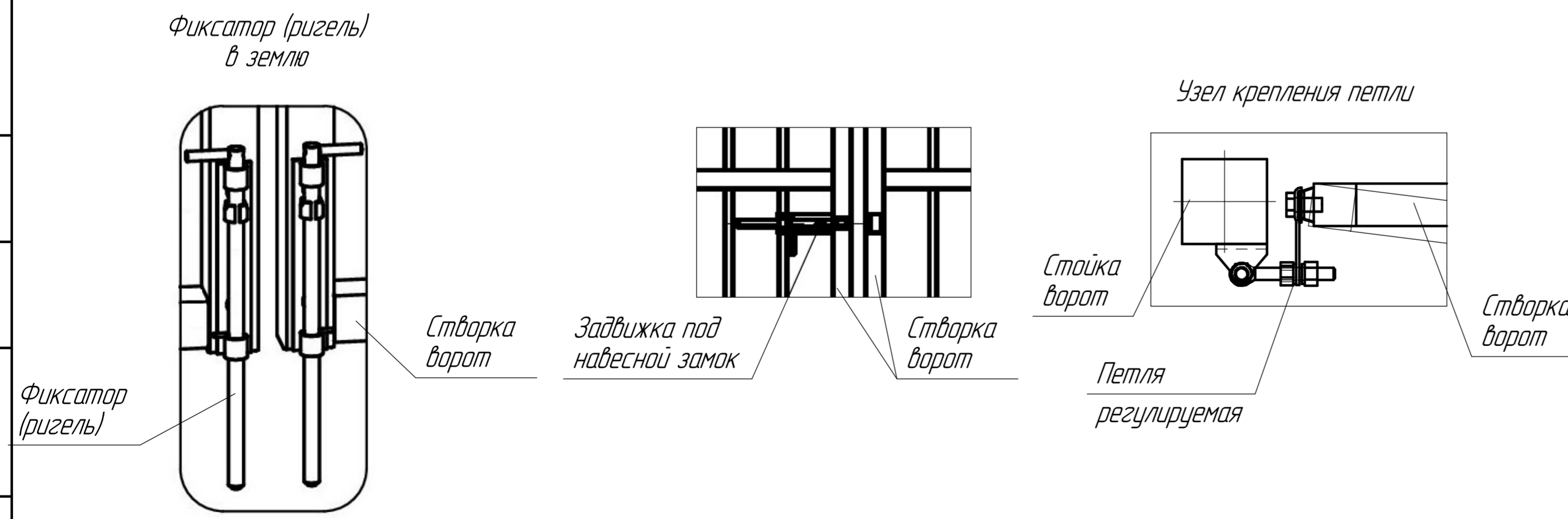
Изм.	Лист	№ док.	Подп.	Дата	Ворота распашные на бетонном основании	Лит.	Масса	Масштаб
Разраб.						Лист 3	Листов 12	1:20
Пров.					Схема	ООО "ПромЭнергоресурс"		
Т.контр.						Копировал	Формат А2	



Описание.

1. Открывание ворот – по требованию заказчика.
2. Створка ворот выполнена в виде рамки 50x50мм с приваренными профильными трубами 20x20.
3. Петли ворот регулируемые. Угол открывания 180°.
4. Стойки ворот изготавливают из профиля 100x100мм. В верхний торец стоек вставляются пластиковые заглушки 100x100мм.
5. Стойки ворот устанавливаются на бетонное основание при помощи шпилек. Класс прочности бетона B20.
6. По требованию заказчика возможна установка замка ЗК60.
7. Покрытие: Цинковое+ полимерно-порошковое по шкале RAL.

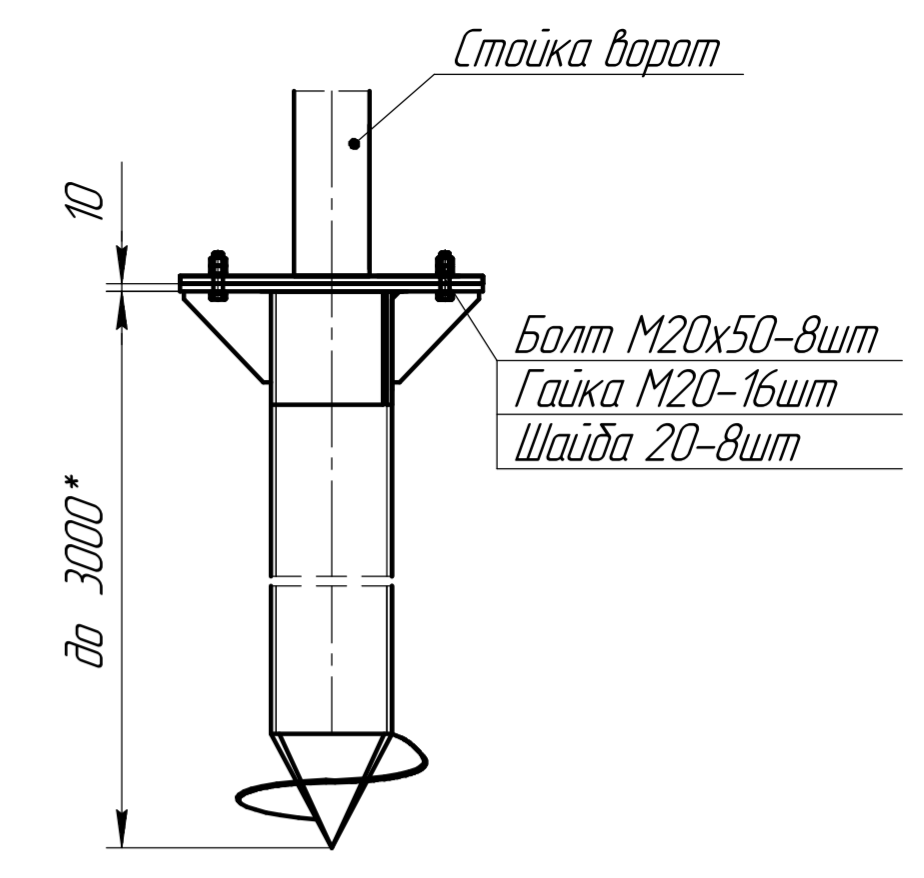
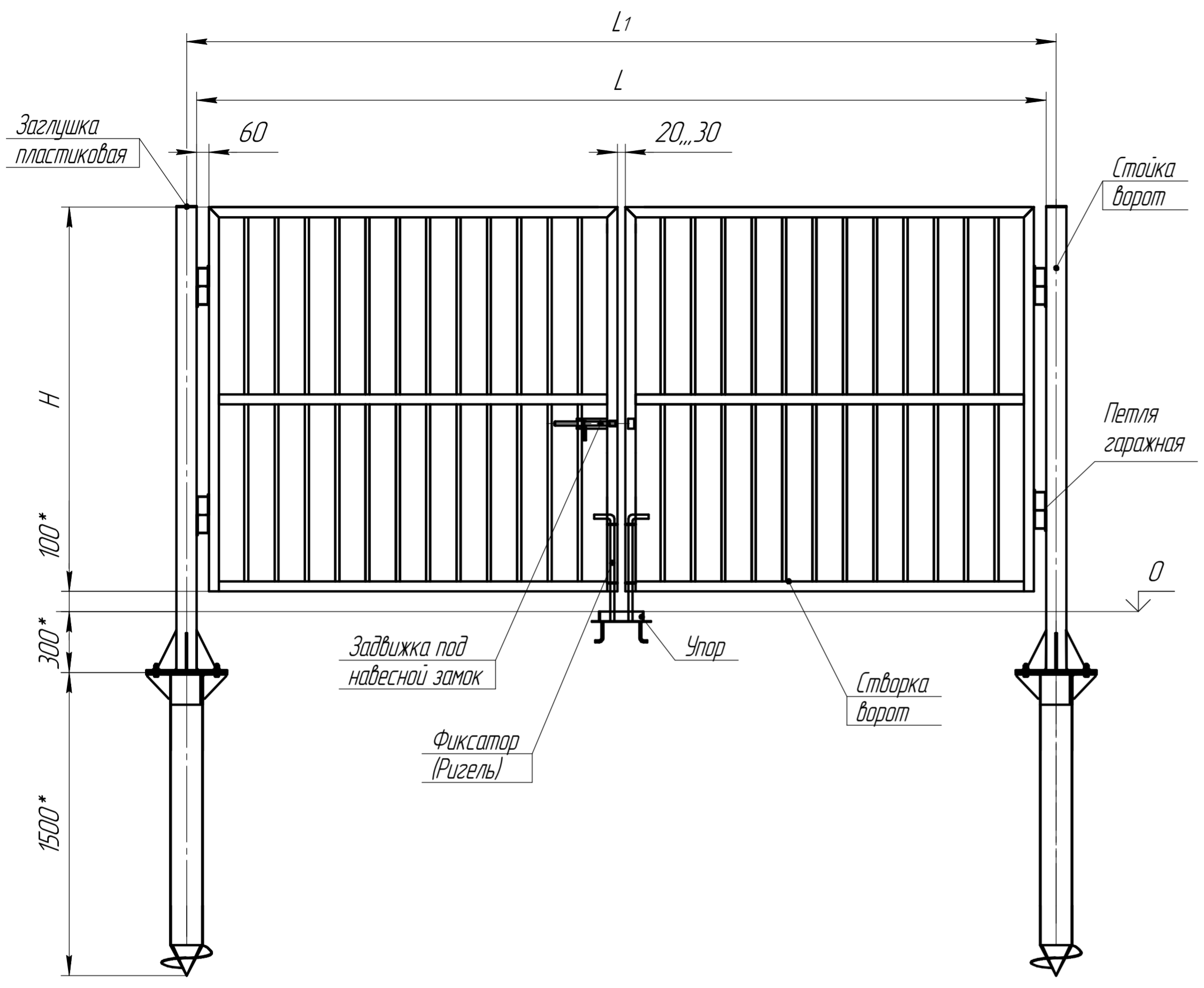
Параметры	Значение (мм)
Ширина, L	3000, 3500, 4000, 4500, 5000, 5500, 6000, 7000, 8000*
Межосевое расстояние, L ₀	3100, 3600, 4100, 4600, 5100, 5600, 6100, 7100, 8100
Высота, H	1500, 2000, 2200, 2400, 2700, 3000
Профиль створки	50x50x2(60x60x2)
Профиль стойки	100x100x4(120x120x6)*
Петля регулируемая	φ16



* Размеры для справок.
 ** Кронштейны и ПББ не входит в состав ворот и поставляется по отдельному заказу

Изм.	Лист	№ док.	Подп.	Дата	Ворота распашные под бетонирование	Лит.	Масса	Масштаб
Разраб.								1:20
Проб.						Лист 4	Листов 12	
Т.контр.					Схема	ООО "Промэнергоресурс"		
Н.контр.						Копировал	Формат А2	
Утв.								

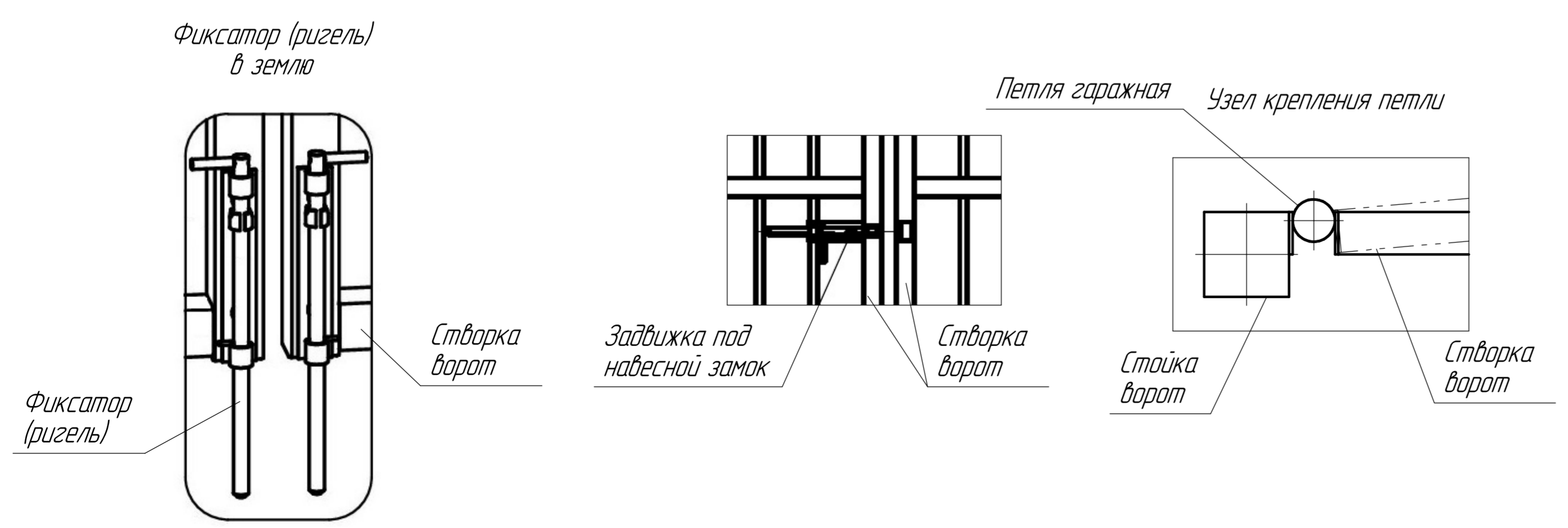
Перв. примен.
 Справ. №
 Подп. и дата
 Инв. № дил.
 Инв. №
 Взам. инв. №
 Подп. и дата
 Инв. № подл.



Описание:

1. Открывание ворот – по требованию заказчика.
2. Створка ворот выполнена в виде рамки 50х50мм с приваренными профильными трубами 20х20.
3. Петли ворот гаражные. Угол открывания 90° наружу.
4. Стойки ворот изготавливают из профиля 100х100мм. В верхний торец стоек вставляются пластиковые заглушки 100х100мм.
5. Стойки ворот устанавливаются на сваи и крепятся к ним при помощи крепежных элементов.
6. По требованию заказчика возможна установка замка ЭК60.
7. Покрытие: Цинковое+ полимерно-порошковое по шкале RAL.

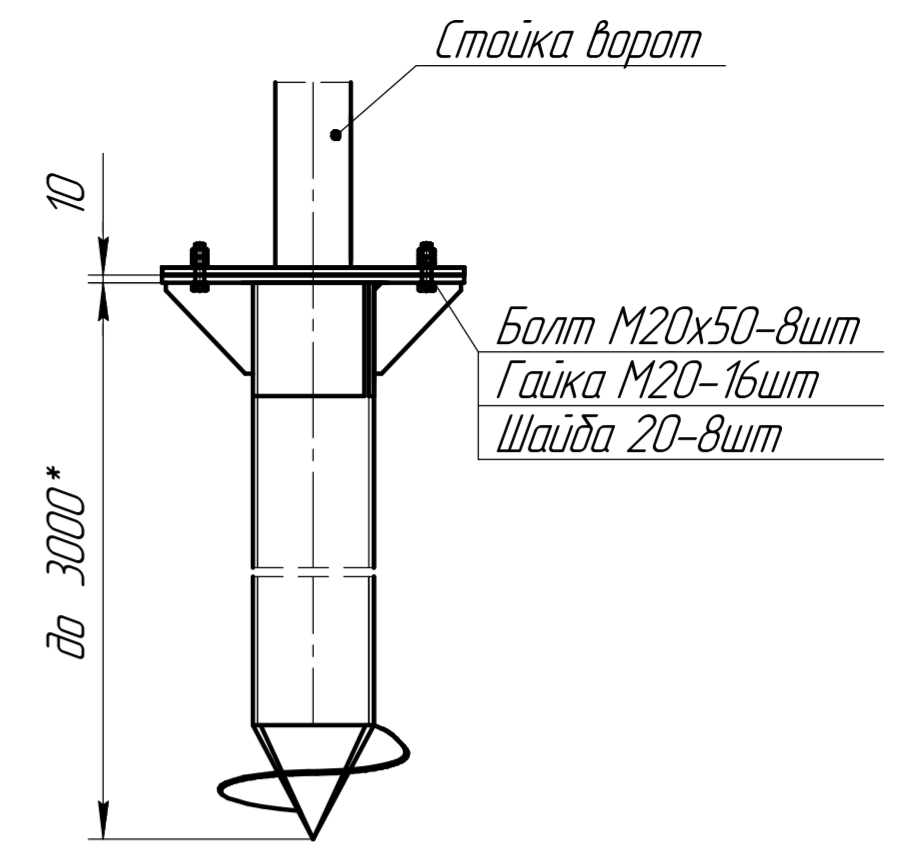
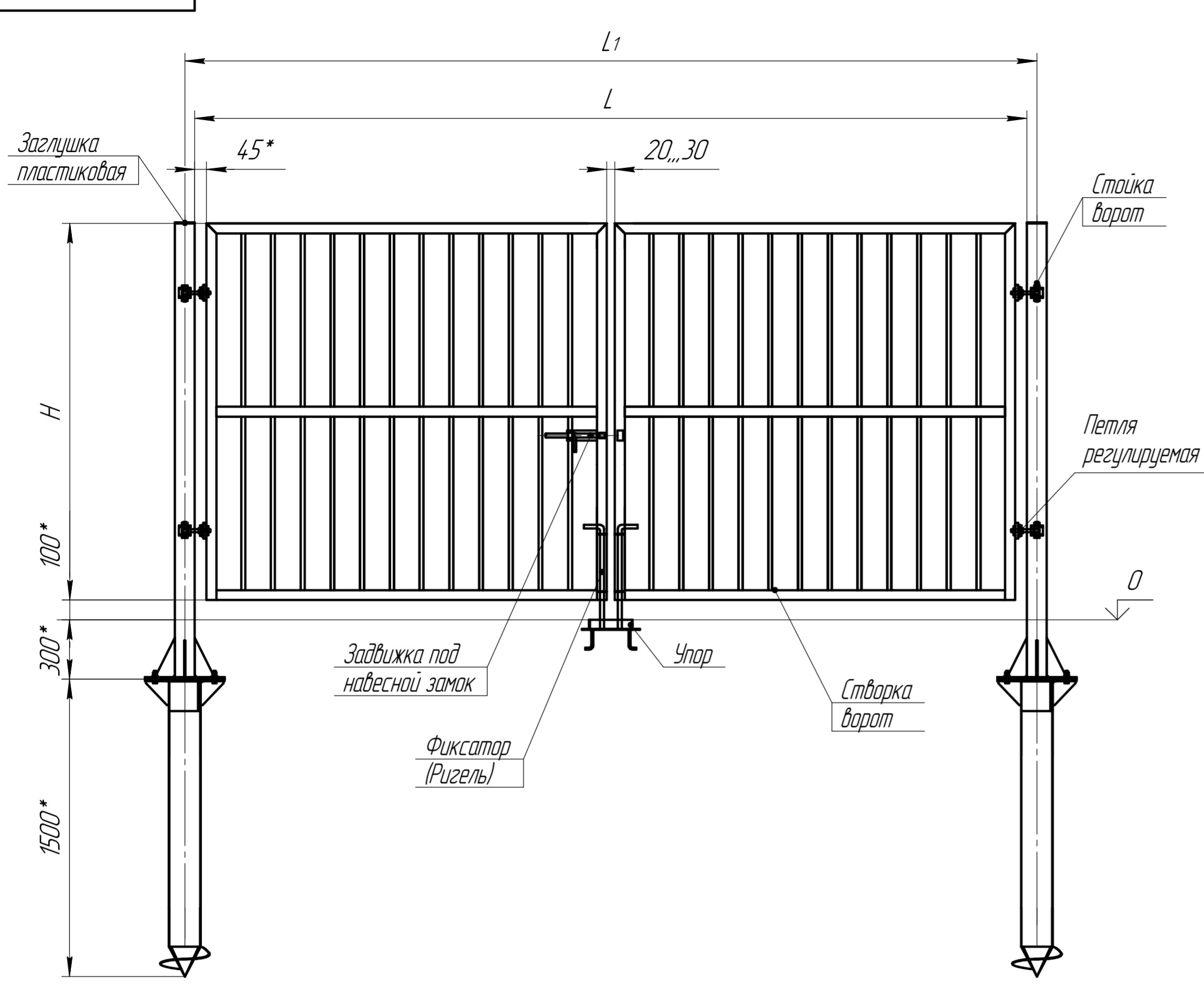
Параметры	Значение (мм)
Ширина, L	3000, 3500, 4000, 4500, 5000, 5500, 6000, 7000, 8000*
Межстоевое расстояние, L ₀	3100, 3600, 4100, 4600, 5100, 5600, 6100, 7100, 8100
Высота, H	1500, 2000, 2200, 2400, 2700, 3000
Профиль створки	50х50х2(60х60х2)
Профиль стойки	100х100х4(120х120х6)*
Петля	φ40(50)*



* Размеры для справок.
 ** Кронштейны и ПББ не входит в состав ворот и поставляется по отдельному заказу

Изм. Лист	№ док.им.	Подп.	Дата	Ворота распашные на сваях	Лист	Масса	Масштаб
Разраб.					5		1:20
Пров.				Схема	Листов		
Т.контр.					12		
Н.контр.				ООО "Промэнергоресурс"			
Утв.					Копировал		Формат А2

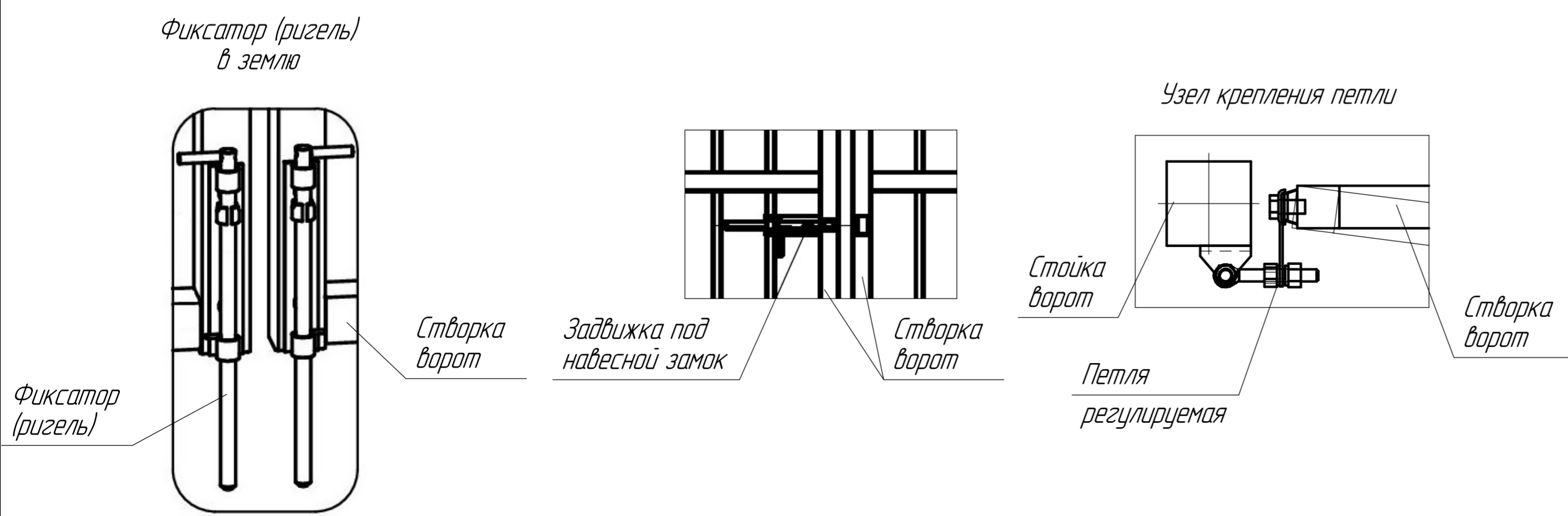
Перв. примен.
 Спроб. №
 Подп. и дата
 Инв. № дроб.
 Инв. №
 Взам. инв. №
 Подп. и дата
 Инв. № подл.



Описание.

1. Открывание ворот- по требованию заказчика
2. Створка ворот выполнена в виде рамки 50х50мм с приваренными профильными трубами 20х20.
3. Петли ворот регулируемые. Угол открывания 180°.
4. Стойки ворот изготавливают из профиля 100х100мм. В верхний торец стоек вставляются пластиковые заглушки 100х100мм.
5. Стойки ворот устанавливаются на сваи и крепятся к ним при помощи крепежных элементов.
6. По требованию заказчика возможна установка замка ЗК60.
7. Покрытие: Цинковое+ полимерно-порошковое по шкале RAL.

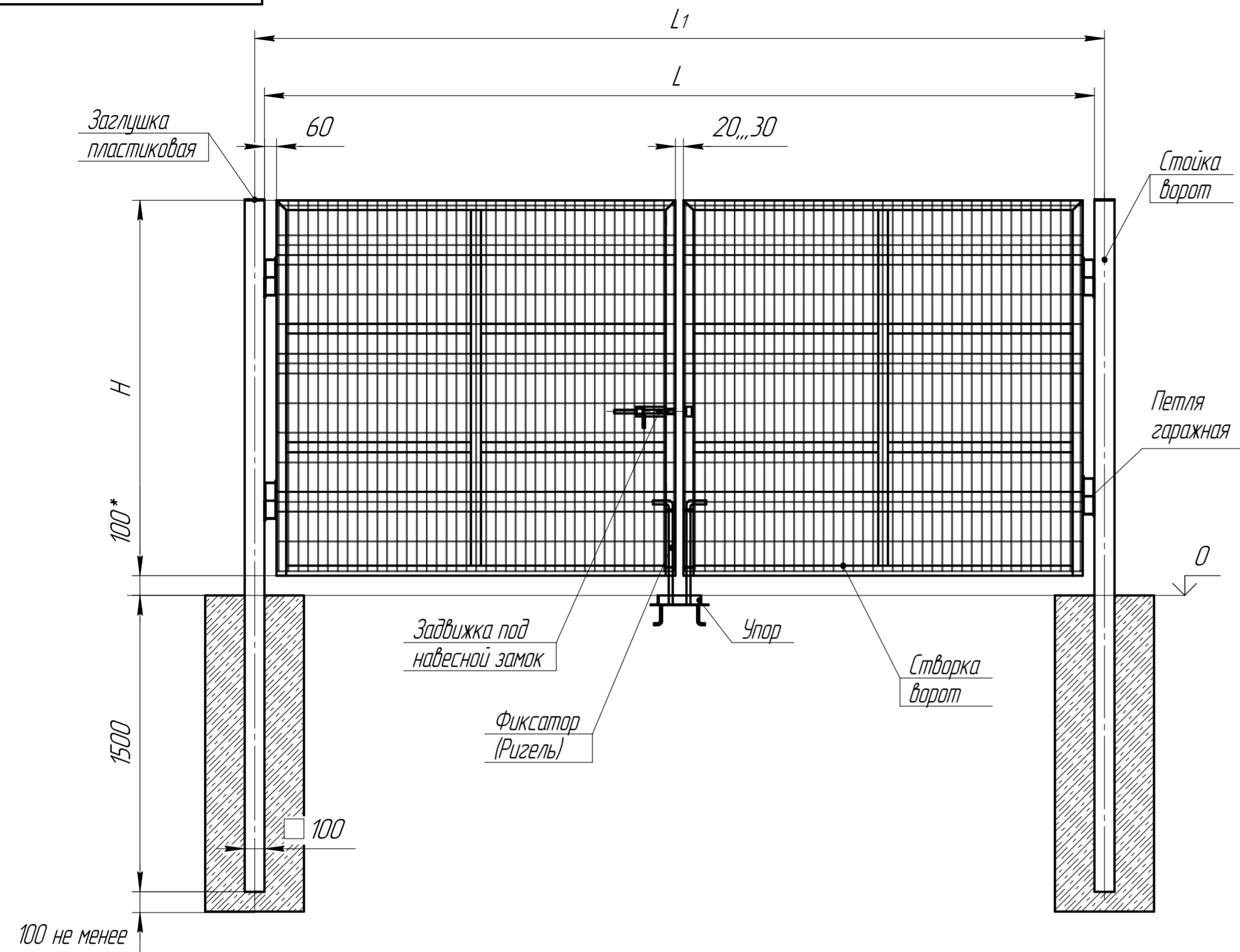
Параметры	Значение (мм)
Ширина, L	3000,3500,4000,4500,5000,5500,6000,7000,8000*
Межосевое расстояние, L ₀	3100,3600,4100,4600,5100,5600,6100,7100,8100
Высота, H	1500,2000,2200,2400,2700,3000
Профиль створки	50х50х2(60х60х2)
Профиль стойки	100х100х4(120х120х6)*
Петля регулируемая	φ16



* Размеры для справок.
 ** Кронштейны и ПББ не входит в состав ворот и поставляется по отдельному заказу

Изм. Лист	№ докум.	Подп.	Дата	Ворота распашные на сваях	Лист	Масса	Масштаб
Разраб.					Лист 6	Листов 12	1:20
Проб.				Схема	ООО "Промэнергоресурс"		
Т.контр.					Копировал	Формат А2	
Н.контр.							
Утв.							

Перв. примен.
 Справ. №
 Подп. и дата
 Инв. № дроб.
 Инв. №
 Взам. инв. №
 Подп. и дата
 Инв. № подл.

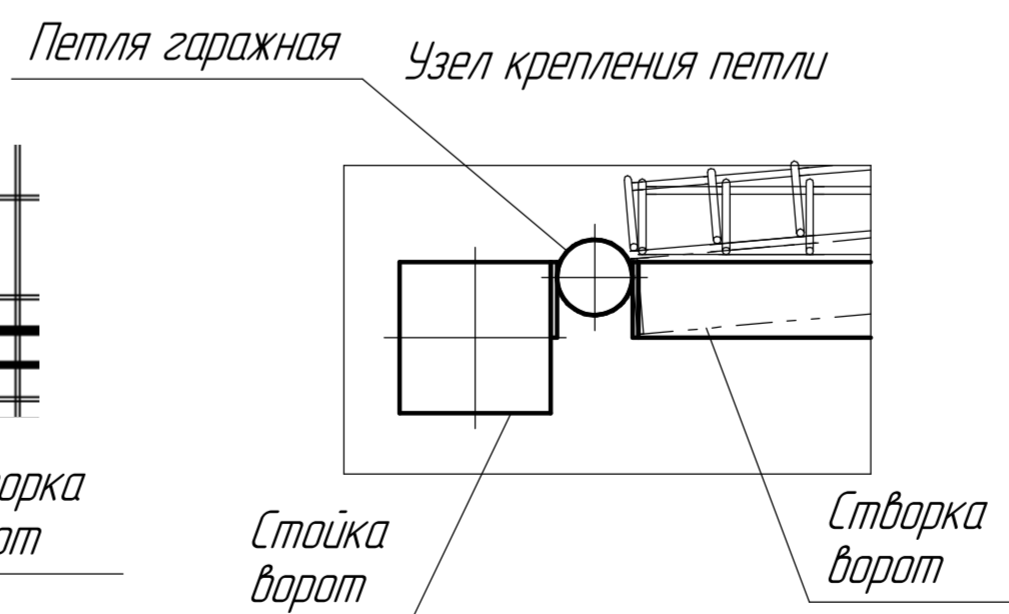
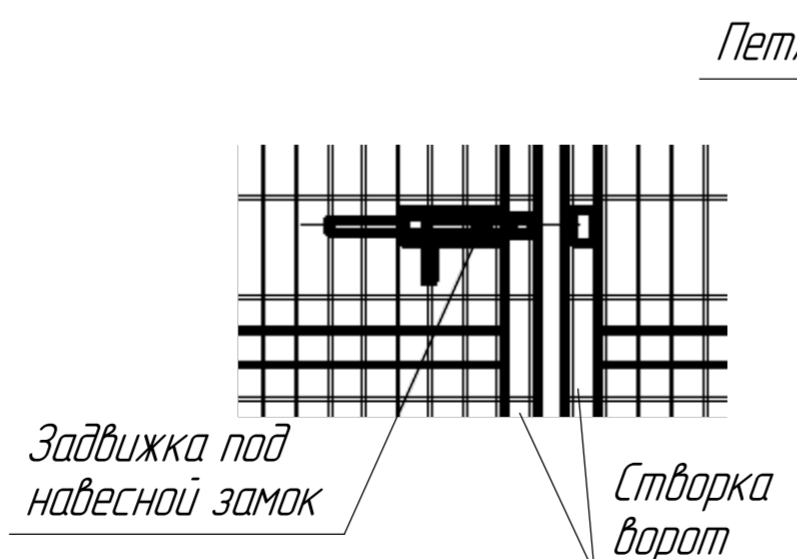
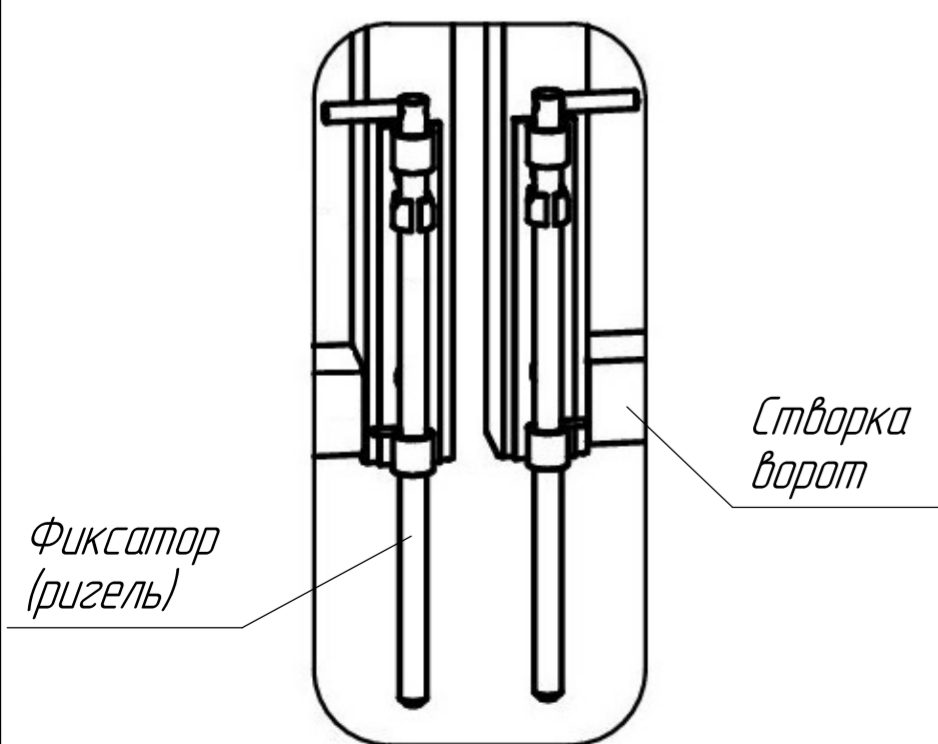


Описание.

1. Открывание ворот – по требованию заказчика.
2. Створка ворот выполнена в виде рамки 50x50мм. Заполнение: сетчатая панель с яч. 150x50 или 200x50.
3. Петли ворот гаражные. Угол открывания 90° наружу.
4. Стойки ворот изготавливают из профиля 100x100мм. В верхний торец стоек вставляются пластиковые заглушки 100x100мм.
5. Стойки ворот бетонируются в лунки на глубину не ниже глубины промерзания. Класс прочности бетона В15.
6. По требованию заказчика возможна установка замка ЭК60.
7. Покрытие: Цинковое+ полимерно-порошковое по шкале RAL.

Параметры	Значение (мм)
Ширина, L	3000, 3500, 4000, 4500, 5000, 5500, 6000, 7000, 8000*
Межосевое расстояние, L ₀	3100, 3600, 4100, 4600, 5100, 5600, 6100, 7100, 8100
Высота, H	1500, 2000, 2200, 2400, 2700, 3000
Профиль створки	50x50x2(60x60x2)
Профиль стойки	100x100x4(120x120x6)*
Петля	φ40(50)*

Фиксатор (ригель) в землю



* Размеры для справок.

** Кронштейны и ПББ не входит в состав ворот и поставляется по отдельному заказу

Изм.	Лист	№ докум.	Подп.	Дата	Ворота распашные под бетонирование	Лит.	Масса	Масштаб
Разраб.								1:20
Пров.						Лист 7	Листов 12	
Т.контр.								
Н.контр.								
Утв.					Схема			ООО "Промэнергоресурс"

Перв. примен.

Справ. №

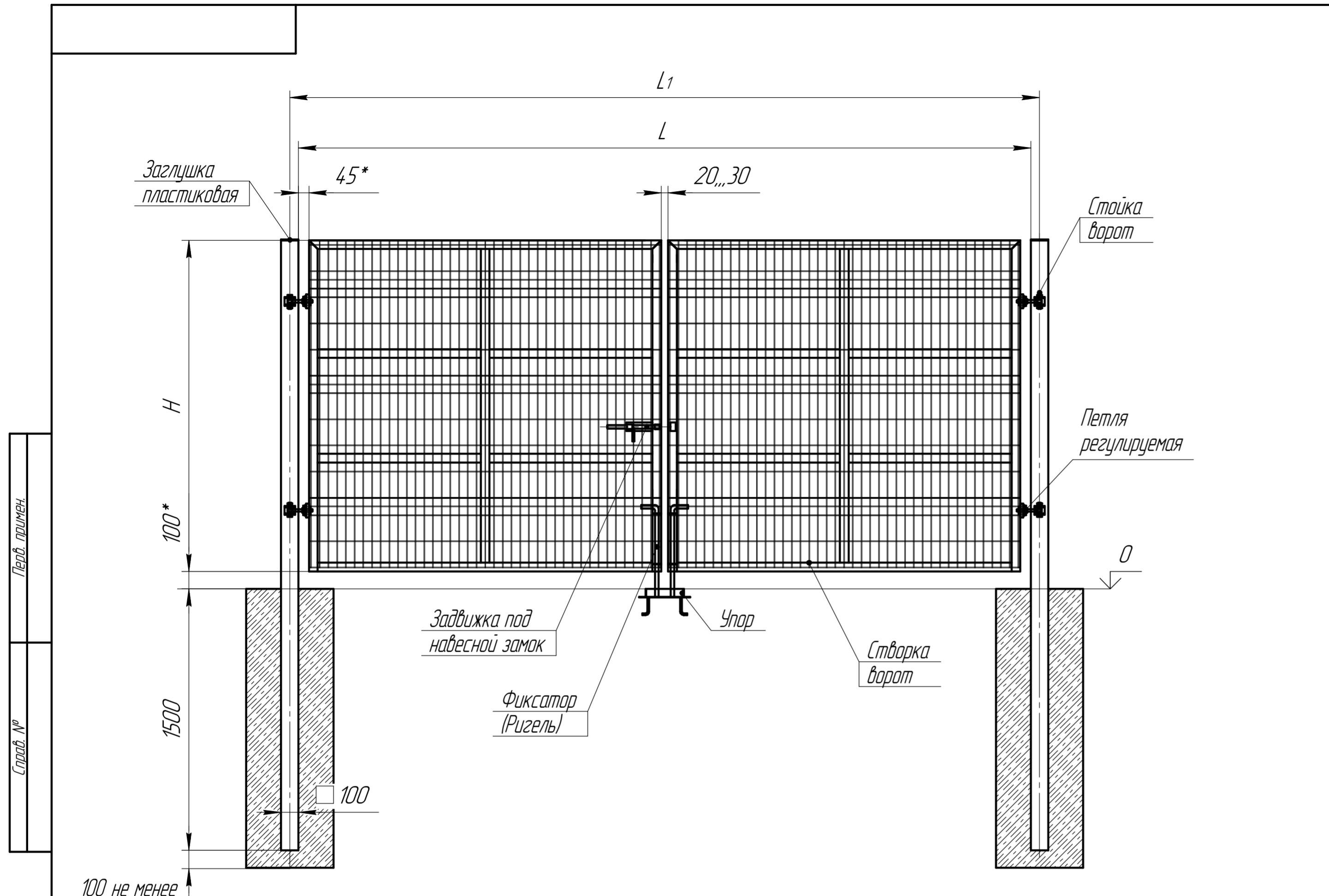
Подп. и дата

Инд. № дил.

Взам. инв. №

Подп. и дата

Инд. № подл.



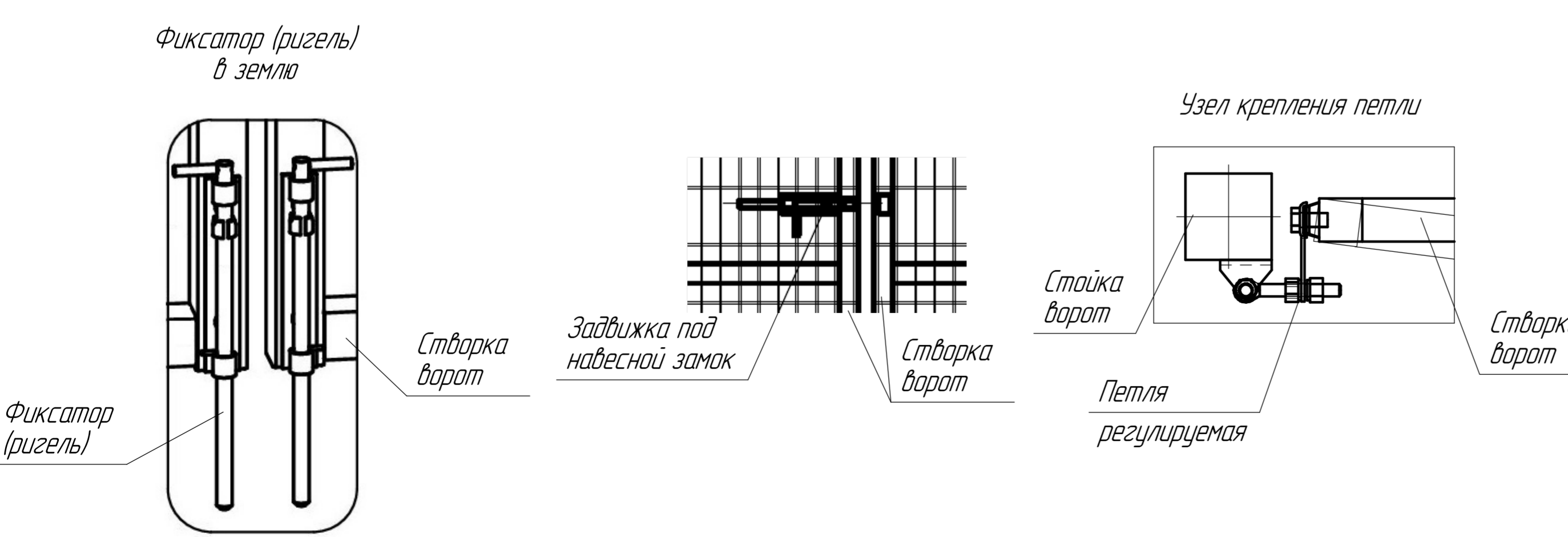
Описание.

1. Открывание ворот – по требованию заказчика.
2. Створка ворот выполнена в виде рамки 50x50мм. Заполнение: сетчатая панель с яч. 150x50 или 200x50.
3. Петли ворот регулируемые. Угол открывания 180°.
4. Стойки ворот изготавливают из профиля 100x100мм. В верхний торец стоек вставляются пластиковые заглушки 100x100мм.
5. Стойки ворот бетонируются в лунки на глубину не ниже глубины промерзания. Класс прочности бетона В15.
6. По требованию заказчика возможна установка замка ЭК60.
7. Покрытие: Цинковое+ полимерно-порошковое по шкале RAL.

Параметры	Значение (мм)
Ширина, L	3000, 3500, 4000, 4500, 5000, 5500, 6000, 7000, 8000*
Межосевое расстояние, L_0	3100, 3600, 4100, 4600, 5100, 5600, 6100, 7100, 8100
Высота, H	1500, 2000, 2200, 2400, 2700, 3000
Профиль створки	50x50x2(60x60x2)
Профиль стойки	100x100x4(120x120x6)*
Петля регулируемая	$\phi 16$

Перв. примен.
Справ. №

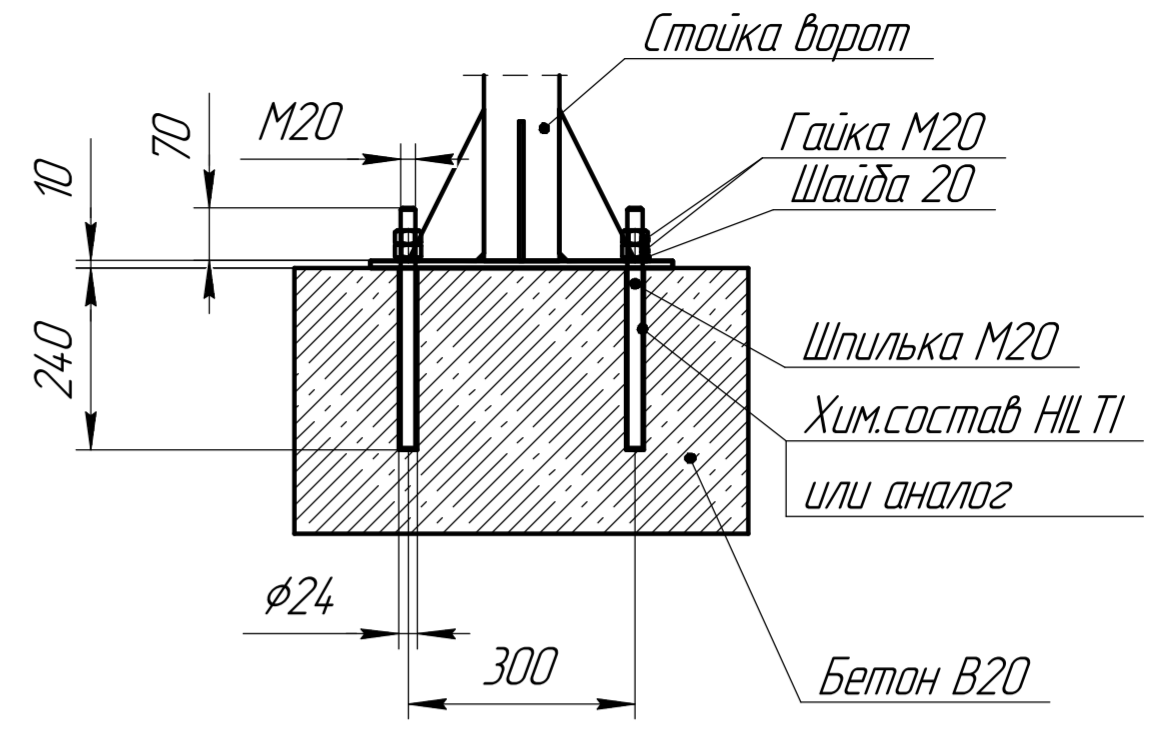
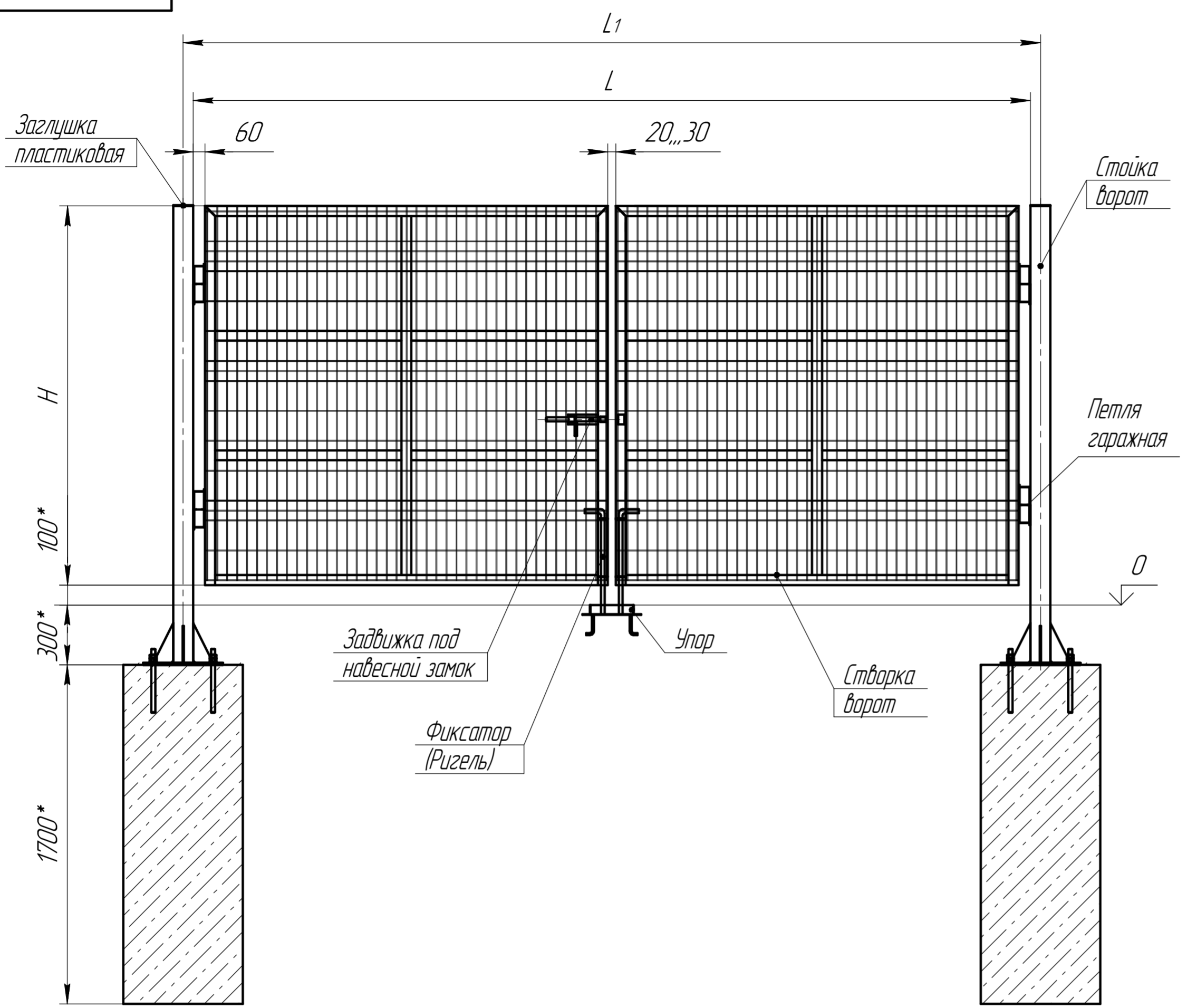
Подп. и дата
Инд. № дробл.
Инд. № дробл.
Взам. инв. №
Инд. № дробл.
Инд. № дробл.



* Размеры для справок.
** Кронштейны и ПББ не входит в состав ворот и поставляется по отдельному заказу

Изм. Лист	№ докум.	Подп.	Дата	Лит.	Масса	Масштаб
Разраб.						1:20
Пров.				Лист 8	Листов 12	
Т.контр.				ООО "Промэнергоресурс"		
Н.контр.						
Утв.				Схема		

Копировал _____ Формат А2



Описание.

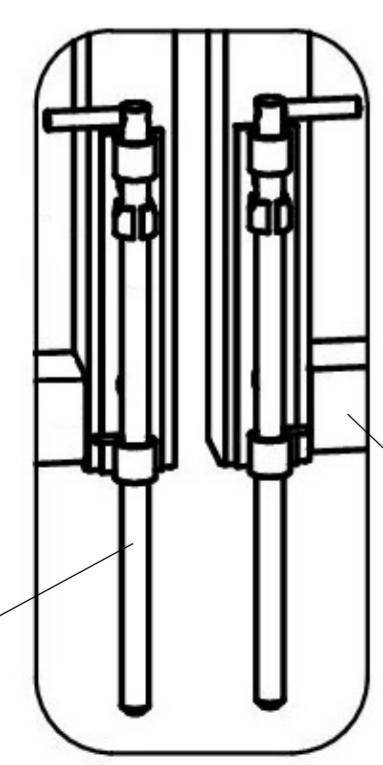
1. Открывание ворот – по требованию заказчика.
2. Створка ворот выполнена в виде рамки 50x50мм с приваренными профильными трубами 20x20.
3. Петли ворот гаражные. Угол открывания 90° наружу.
4. Стойки ворот изготавливают из профиля 100x100мм. В верхний торец стоек вставляются пластиковые заглушки 100x100мм.
5. Стойки ворот устанавливаются на бетонное основание при помощи шпилек. Класс прочности бетона В20.
6. По требованию заказчика возможна установка замка ЗК60.
7. Покрытие: Цинковое+ полимерно-порошковое по шкале RAL.

Параметры	Значение (мм)
Ширина, L	3000, 3500, 4000, 4500, 5000, 5500, 6000, 7000, 8000*
Межстоевое расстояние, L ₀	3100, 3600, 4100, 4600, 5100, 5600, 6100, 7100, 8100
Высота, H	1500, 2000, 2200, 2400, 2700, 3000
Профиль створки	50x50x2(60x60x2)
Профиль стойки	100x100x4(120x120x6)*
Петля	φ40(50)*

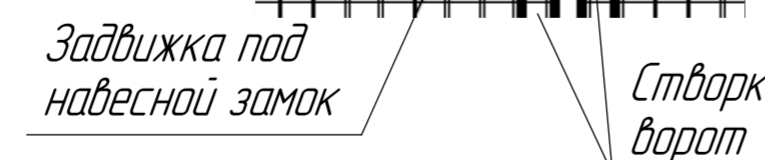
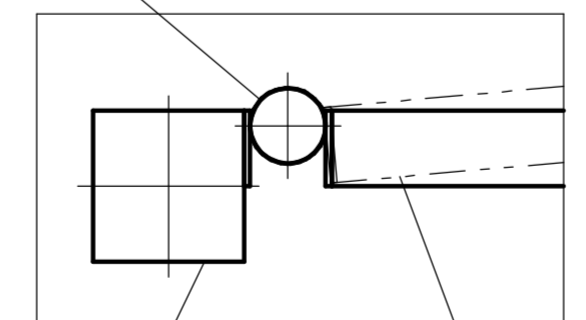
* Размеры для справок.

** Кронштейны и ПББ не входит в состав ворот и поставляется по отдельному заказу

Фиксатор (ригель) в землю

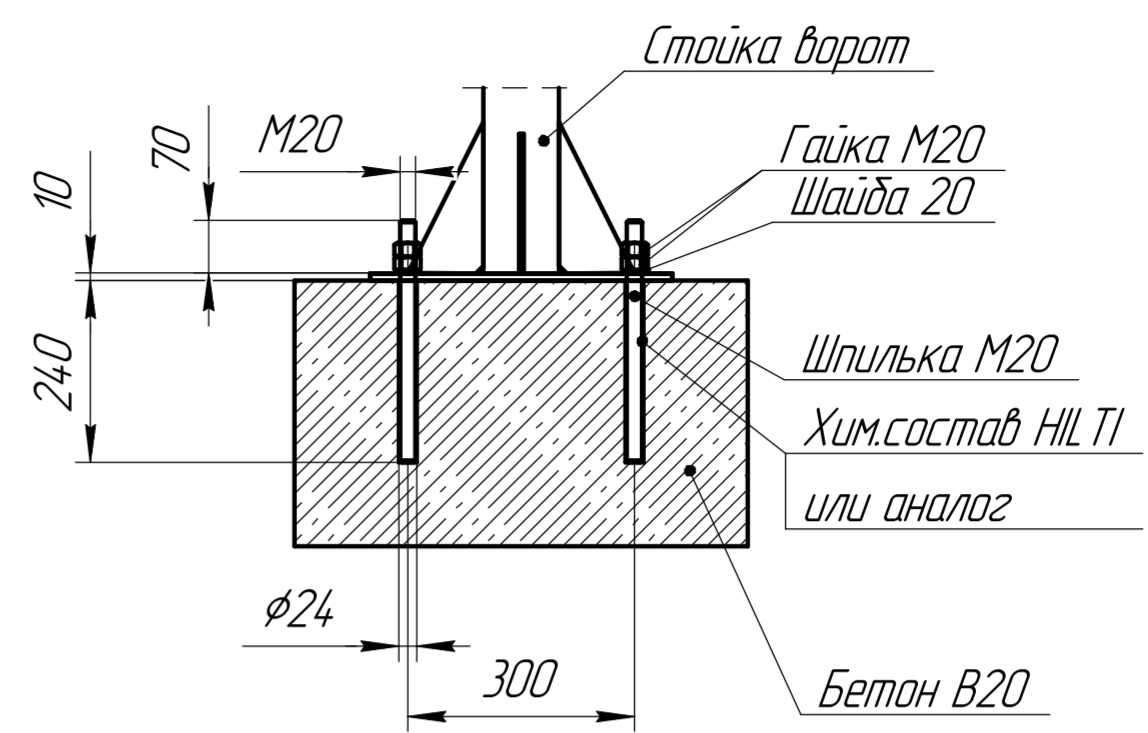
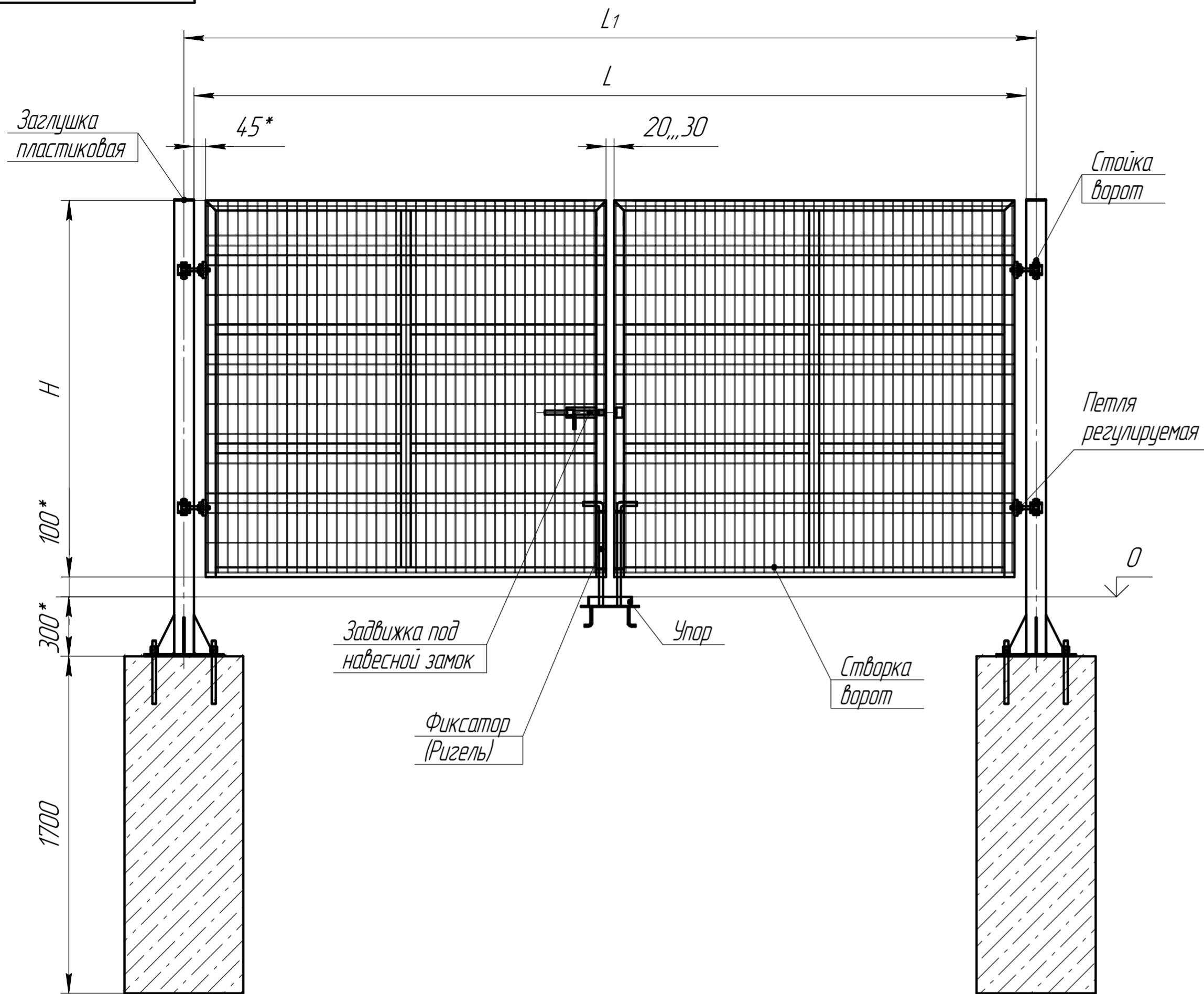


Петля гаражная Узел крепления петли



Перв. примен.
Справ. №
Подп. и дата
Инд. № дил.
Инд. № инв. №
Взам. инв. №
Подп. и дата
Инд. № подл.

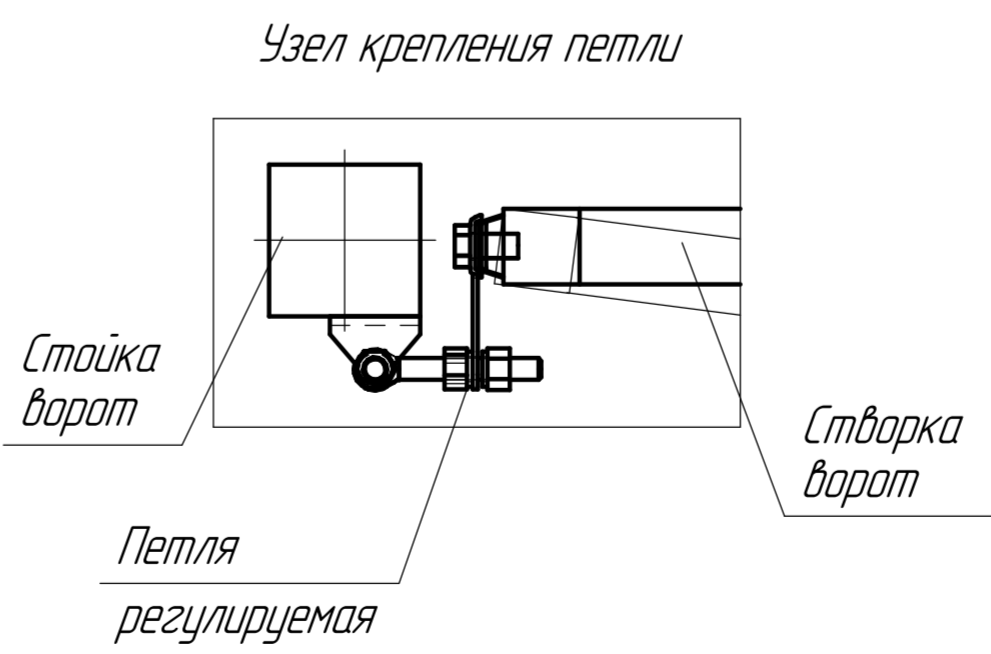
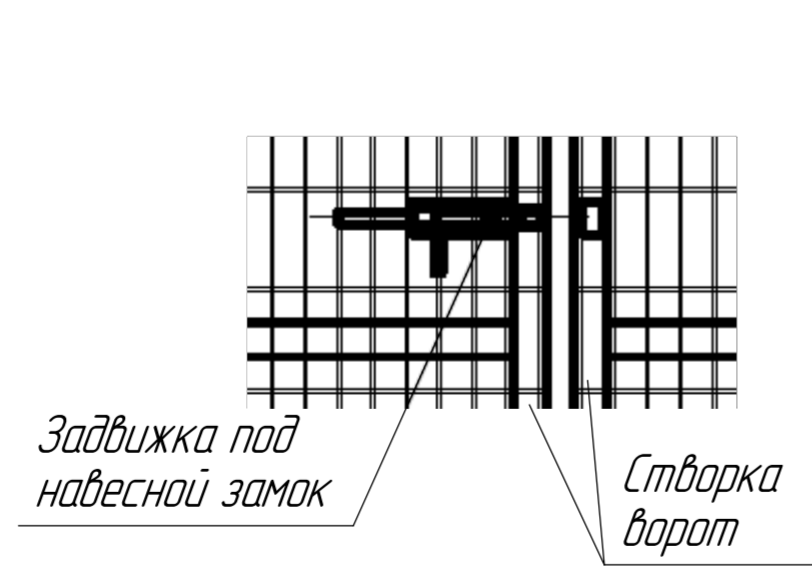
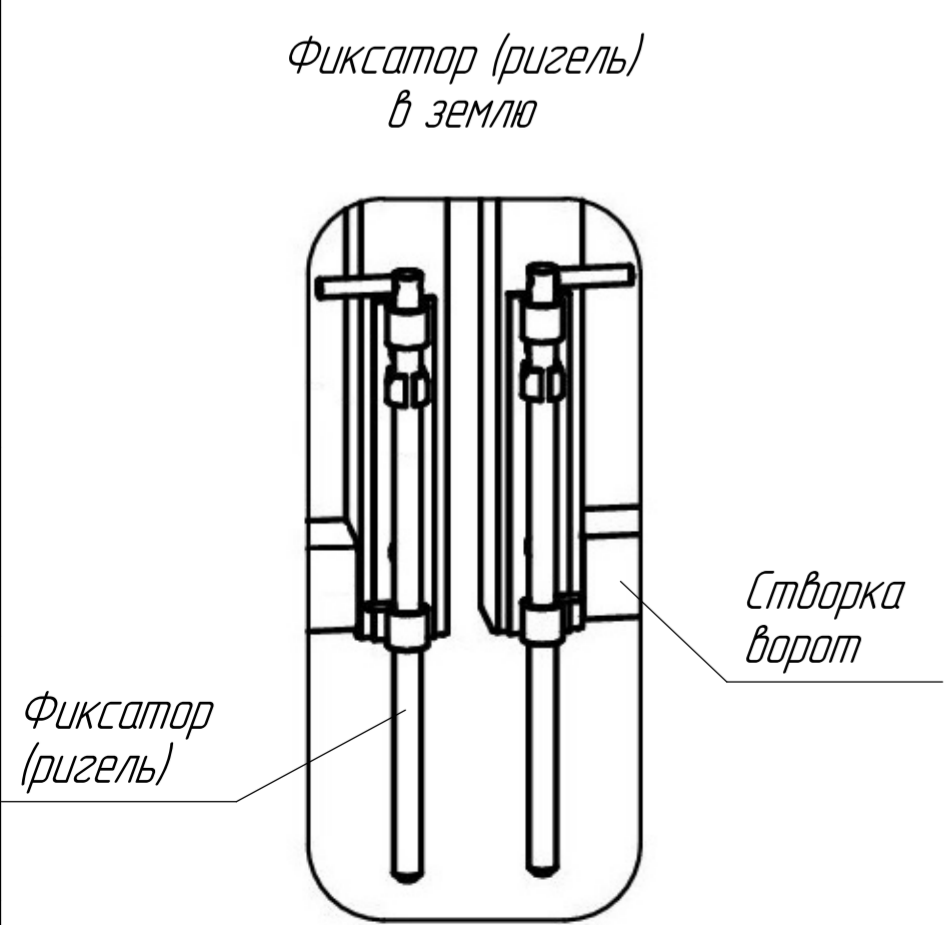
Изм.	Лист	№ докум.	Подп.	Дата	Ворота распашные на бетонном основании	Лит.	Масса	Масштаб
Разраб.								1:20
Проб.						Лист 9	Листов 12	
Т.контр.								
Н.контр.								
Утв.					Схема			ООО "Промэнергоресурс"



Описание.

1. Открывание ворот – по требованию заказчика.
2. Створка ворот выполнена в виде рамки 50x50мм с приваренными профильными трубами 20x20.
3. Петли ворот регулируемые. Угол открывания 180°.
4. Стойки ворот изготавливают из профиля 100x100мм. В верхний торец стоек вставляются пластиковые заглушки 100x100мм.
5. Стойки ворот устанавливаются на бетонное основание при помощи шпилек. Класс прочности бетона В20.
6. По требованию заказчика возможна установка замка ЗК60.
7. Покрытие: Цинковое+ полимерно-порошковое по шкале RAL.

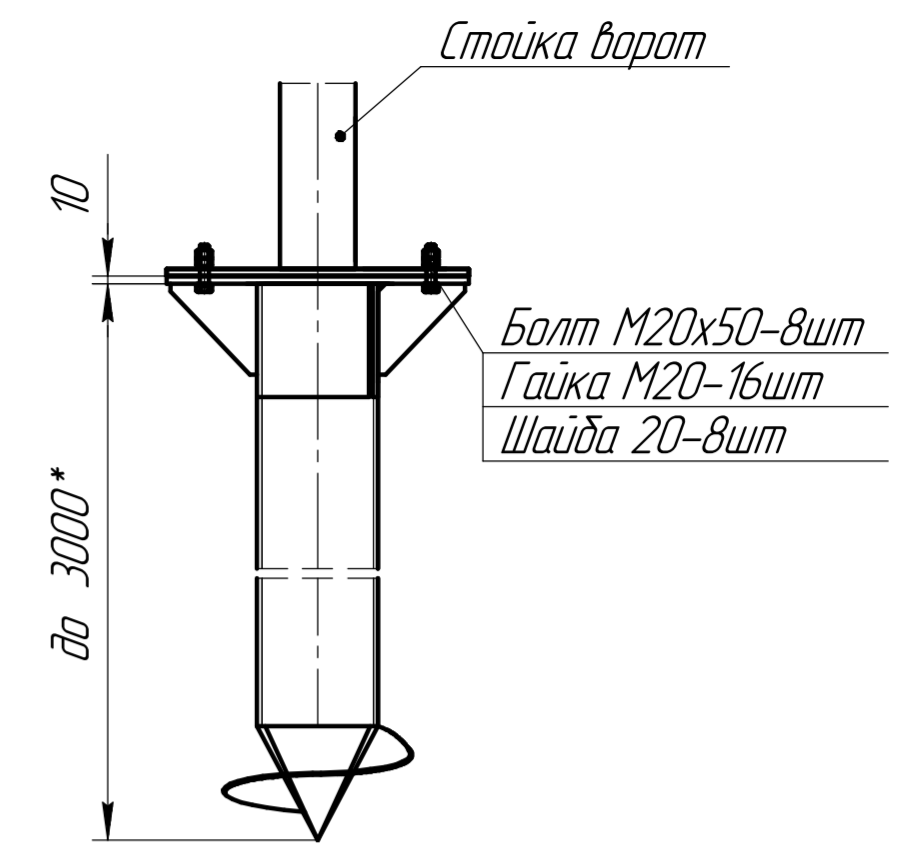
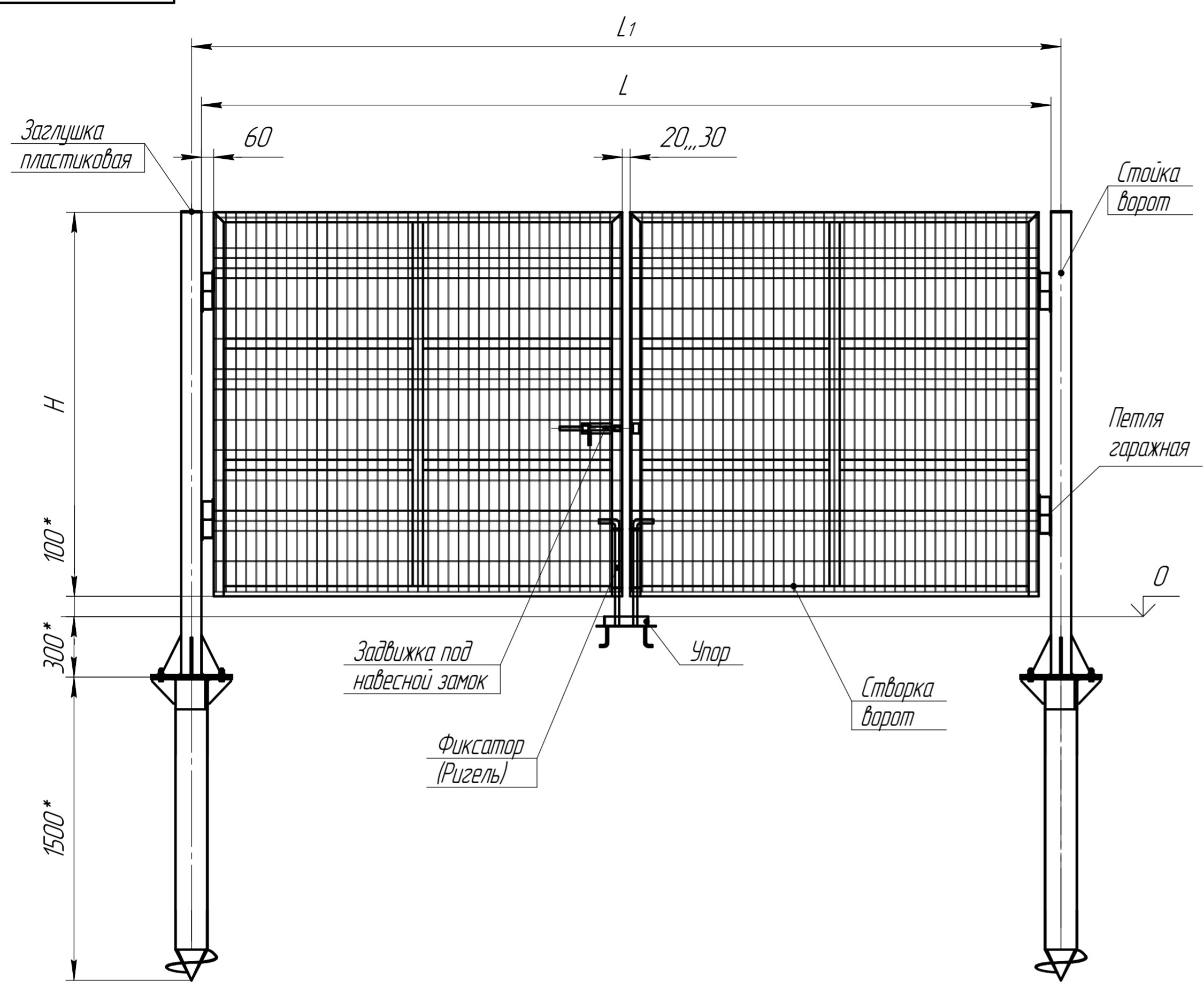
Параметры	Значение (мм)
Ширина, L	3000, 3500, 4000, 4500, 5000, 5500, 6000, 7000, 8000*
Межосевое расстояние, L ₀	3100, 3600, 4100, 4600, 5100, 5600, 6100, 7100, 8100
Высота, H	1500, 2000, 2200, 2400, 2700, 3000
Профиль створки	50x50x2(60x60x2)
Профиль стойки	100x100x4(120x120x6)*
Петля регулируемая	φ16



* Размеры для справок.
 ** Кронштейны и ПББ не входит в состав ворот и поставляется по отдельному заказу

Изм.	Лист	№ док.	Подп.	Дата	Ворота распашные под бетонирование	Лит.	Масса	Масштаб
Разраб.								1:20
Проб.						Лист 10	Листов 12	
Т.контр.								
Н.контр.					Схема	ООО "Промэнергоресурс"		
Утв.						Копировал	Формат А2	

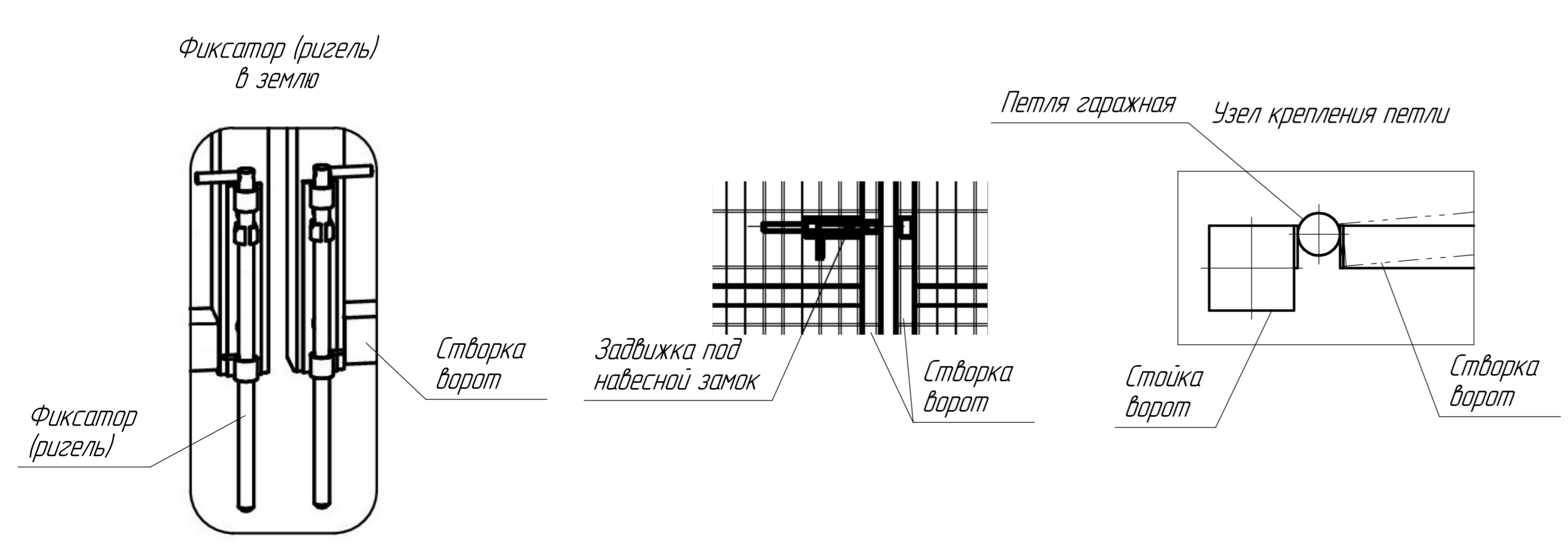
Перв. исполн. _____
 Спроб. № _____
 Подп. и дата _____
 Инв. № дробл. _____
 Взам. инв. № _____
 Подп. и дата _____
 Инв. № подл. _____



Описание.

1. Открывание ворот - по требованию заказчика.
2. Створка ворот выполнена в виде рамки 50x50мм с приваренными профильными трубами 20x20.
3. Петли ворот гаражные. Угол открывания 90° наружу.
4. Стойки ворот изготавливают из профиля 100x100мм. В верхний торец стоек вставляются пластиковые заглушки 100x100мм.
5. Стойки ворот устанавливаются на сваи и крепятся к ним при помощи крепежных элементов.
6. По требованию заказчика возможна установка замка ЗК60.
7. Покрытие: Цинковое+ полимерно-порошковое по шкале RAL.

Параметры	Значение (мм)
Ширина, L	3000, 3500, 4000, 4500, 5000, 5500, 6000, 7000, 8000*
Межстоевое расстояние, L ₀	3100, 3600, 4100, 4600, 5100, 5600, 6100, 7100, 8100
Высота, H	1500, 2000, 2200, 2400, 2700, 3000
Профиль створки	50x50x2(60x60x2)
Профиль стойки	100x100x4(120x120x6)*
Петля	φ40(50)*

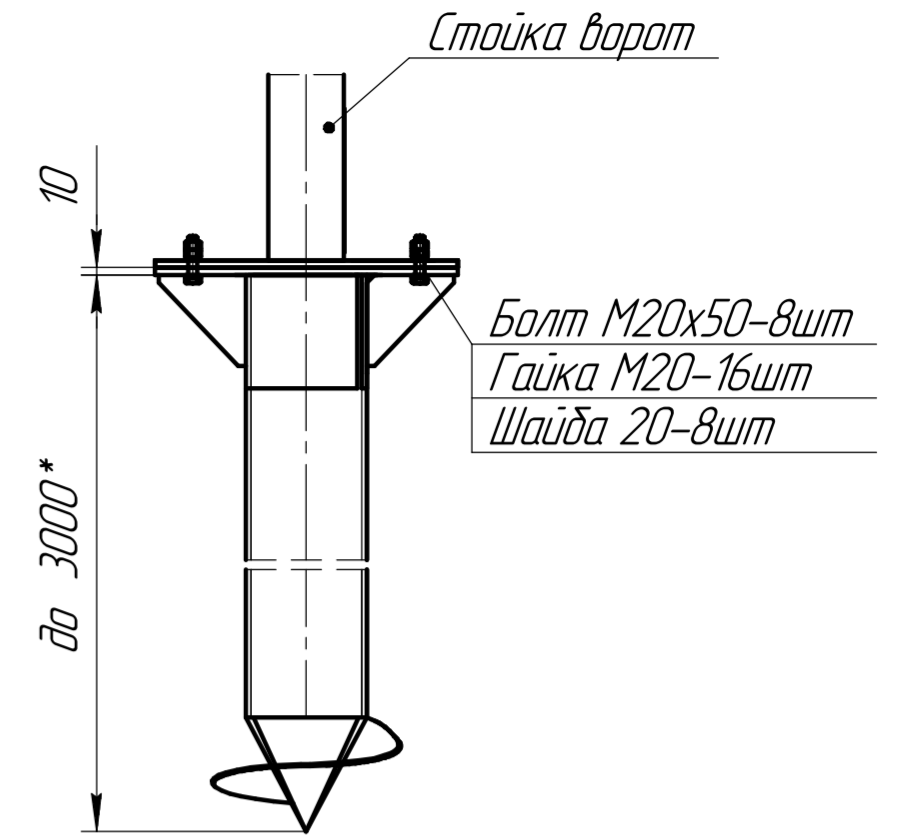
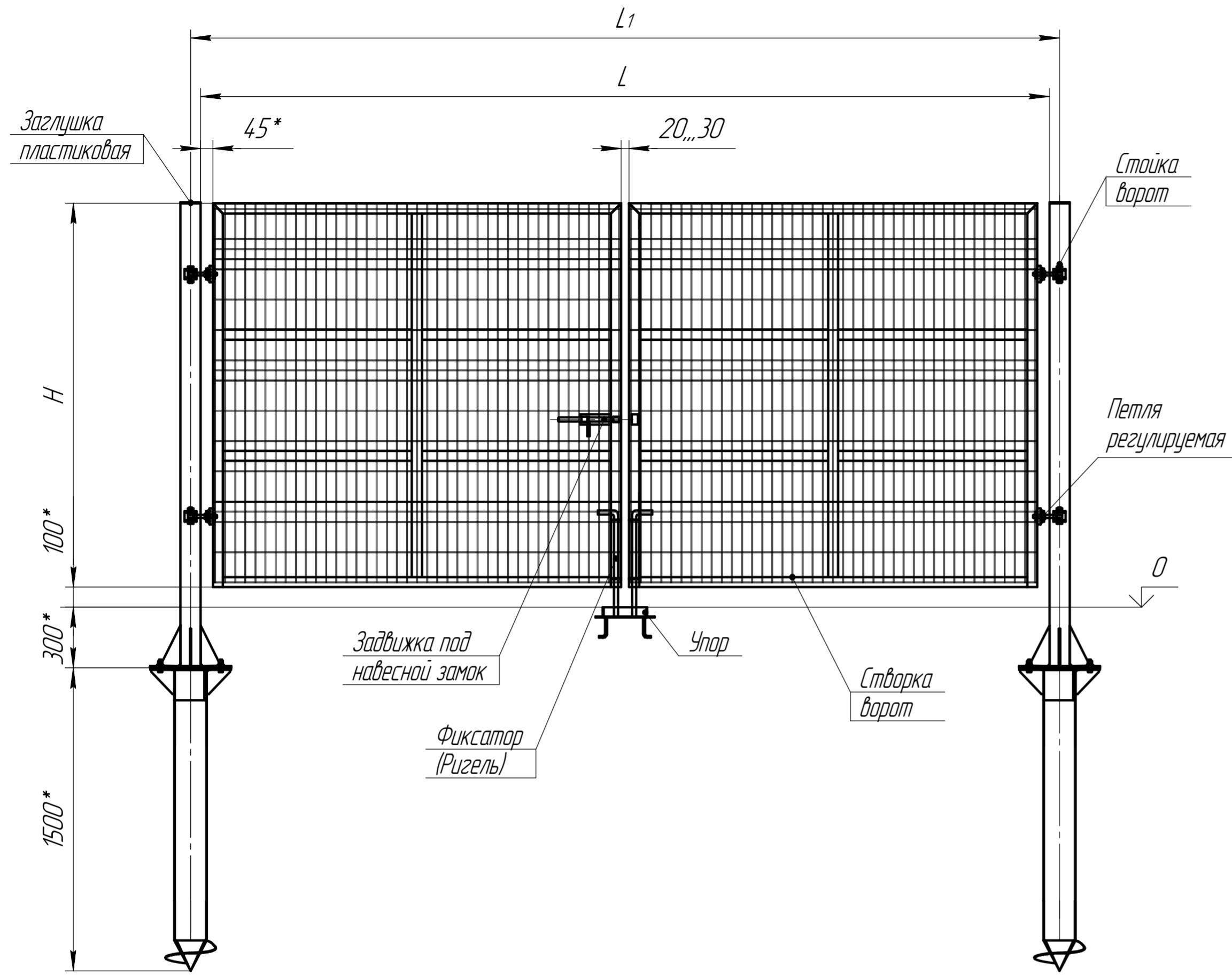


* Размеры для справок.
 ** Кронштейны и ПББ не входит в состав ворот и поставляется по отдельному заказу

Перв. измен.
 Справ. №
 Подп. и дата
 Инв. № дроб.
 Инв. №
 Взам. инв. №
 Подп. и дата
 Инв. № подл.

Изм.	Лист	№ докум.	Подп.	Дата	Ворота распашные на сваях	Лит.	Масса	Масштаб
Разраб.								1:20
Проб.						Лист 11	Листов 12	
Т.контр.								
Н.контр.					Схема			ООО "Промэнергоресурс"
Утв.								

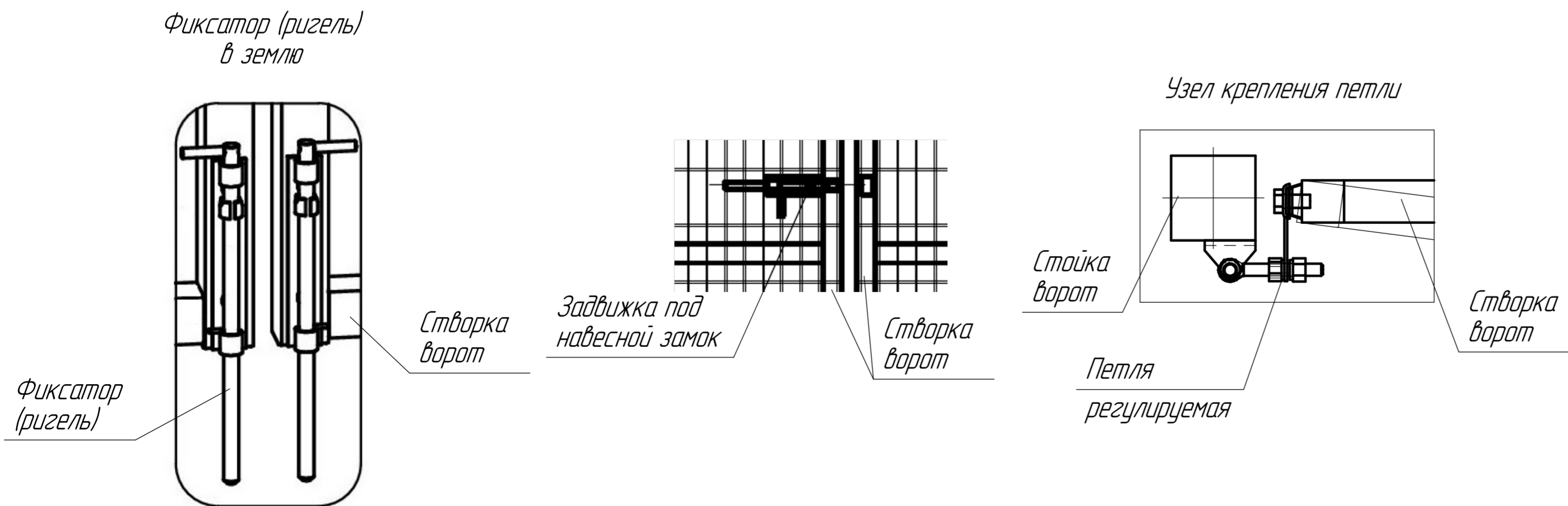
Копировал _____ Формат А2



Описание.

1. Открывание ворот- по требованию заказчика.
2. Створка ворот выполнена в виде рамки 50х50мм с приваренными профильными трубами 20х20.
3. Петли ворот регулируемые. Угол открывания 180°.
4. Стойки ворот изготавливают из профиля 100х100мм. В верхний торец стоек вставляются пластиковые заглушки 100х100мм.
5. Стойки ворот устанавливаются на сваи и крепятся к ним при помощи крепежных элементов.
6. По требованию заказчика возможна установка замка ЭК60.
7. Покрытие: Цинковое+ полимерно-порошковое по шкале RAL.

Параметры	Значение (мм)
Ширина, L	3000,3500,4000,4500,5000,5500,6000,7000,8000*
Межосевое расстояние, L ₀	3100,3600,4100,4600,5100,5600,6100,7100,8100
Высота, H	1500,2000,2200,2400,2700,3000
Профиль створки	50х50х2(60х60х2)
Профиль стойки	100х100х4(120х120х6)*
Петля регулируемая	φ16



* Размеры для справок.

** Кронштейны и ПББ не входит в состав ворот и поставляется по отдельному заказу

Изм. Лист	№ докум.	Подп.	Дата	Ворота распашные на сваях	Лист	Масса	Масштаб
Разраб.					12		1:20
Проб.				Схема	Лист	12	Листов 12
Т.контр.					ООО "Промэнергоресурс"		
Н.контр.				Копировал			Формат А2
Утв.							