

Перв. примен.

Справ. №

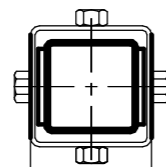
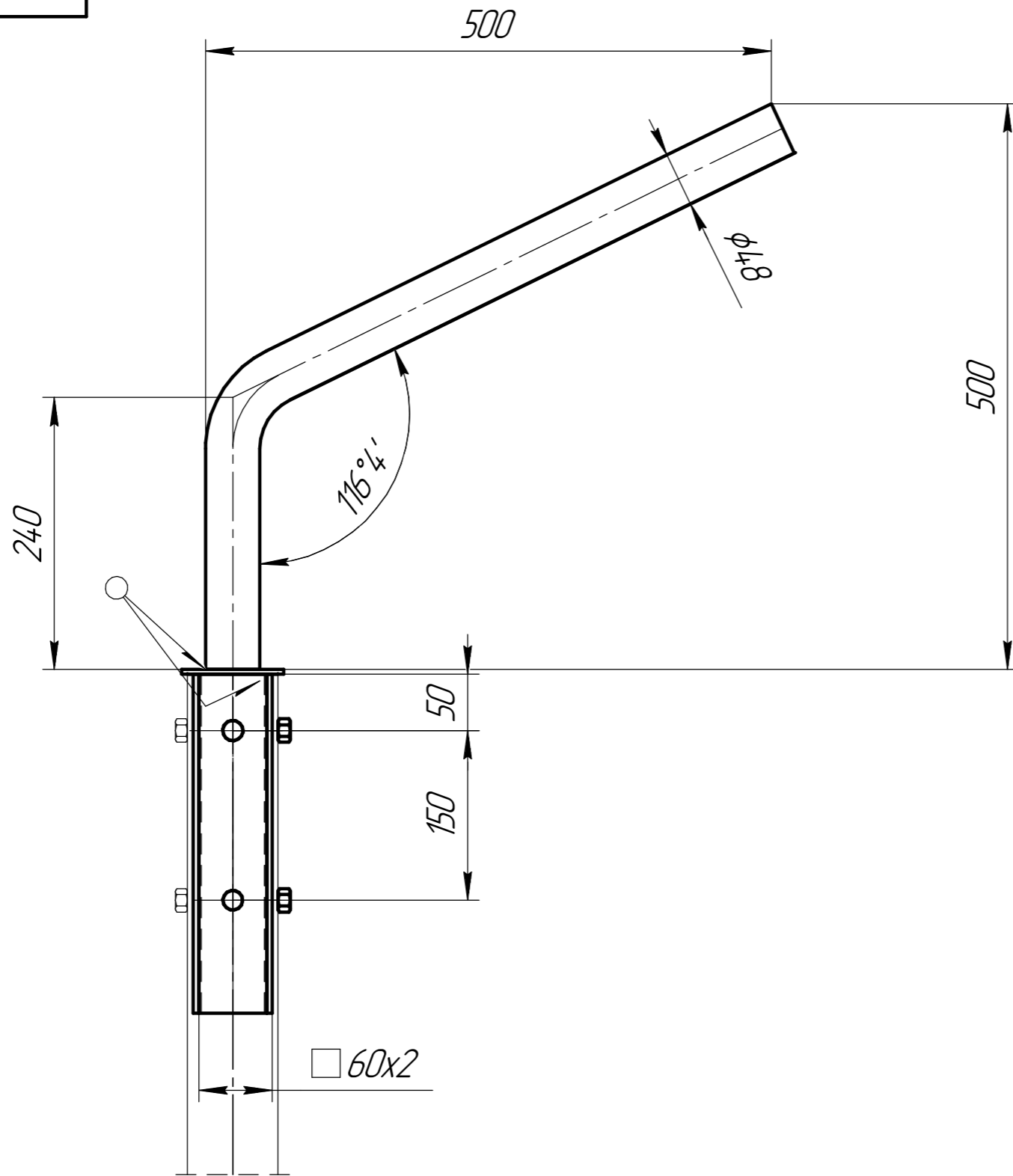
Подп. и дата

Инд. № дораб.

Взам. инв. №

Подп. и дата

Инд. № подл.



Приворить
4 гайки M12

80

Изм.	Лист	№ докум.	Подп.	Дата
Разраб.				
Проб.				
Т.контр.				
Н.контр.				
Утв.				

Кронштейн для
крепления систем ТСО

Лит.	Масса	Масштаб
		1:5
Лист 1	Листов 2	

ООО "ПРОМЭНЕРГОРЕСУРС"

Перв. примен.

Справ. №

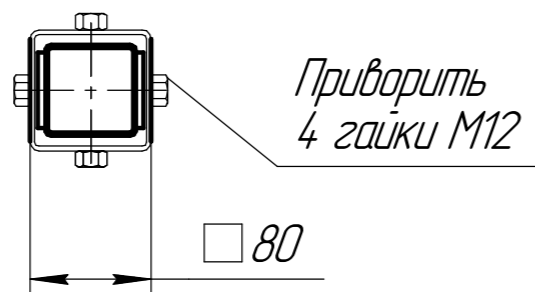
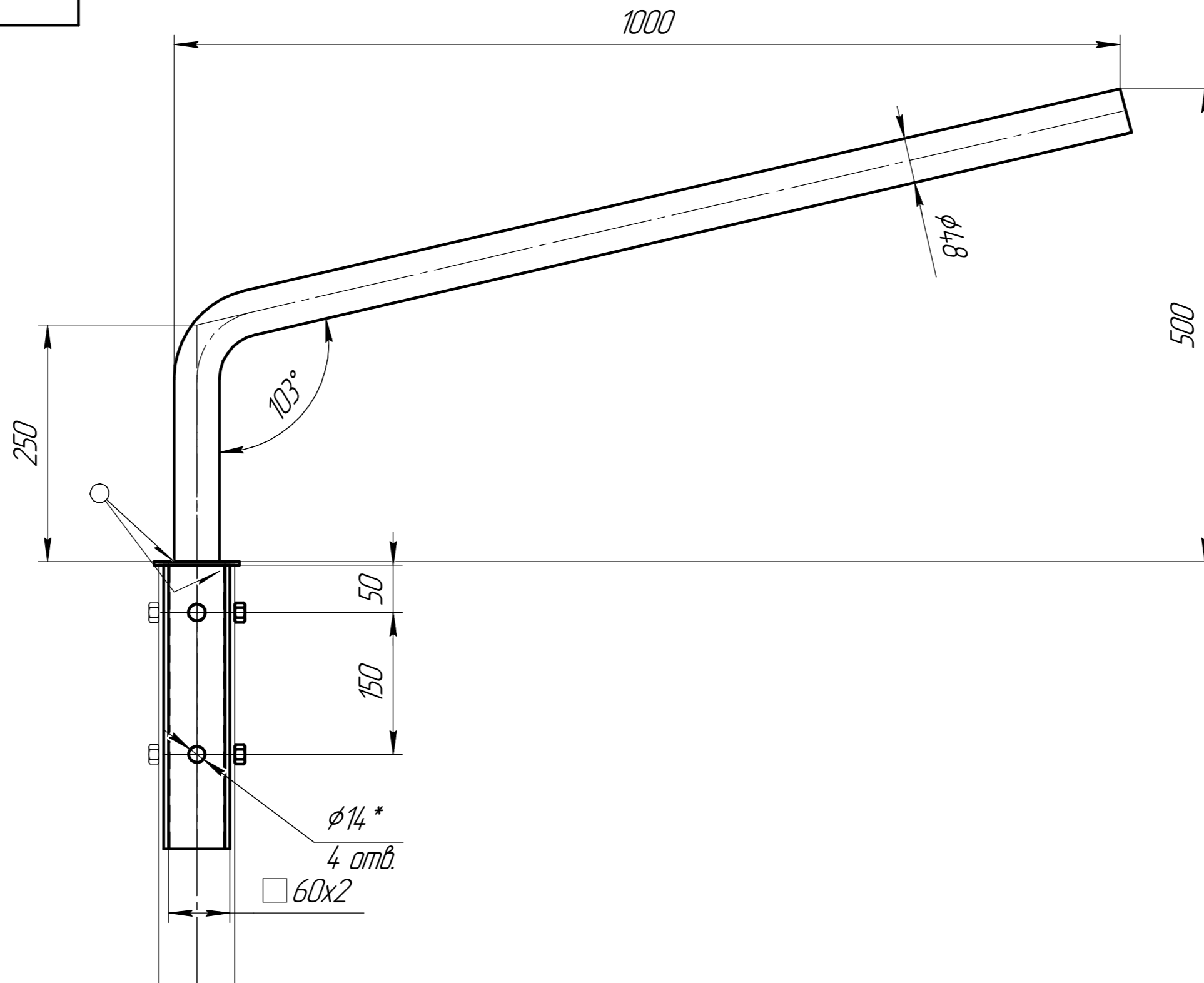
Подп. и дата

Изм. № дораб.

Взам. инв. №

Подп. и дата

Изм. № подл.



Изм.	Лист	№ докум.	Подп.	Дата	Кронштейн для крепления систем ТСО			Лит.	Масса	Масштаб
Разраб.										
Проб.					Лист 2		Листов 2			
Т.контр.					ООО "ПРОМЭНЕРГОРЕСУРС"					
И.контр.										
Утв.										

Копировал

Формат А3