

Перв. примен.

Справ. №

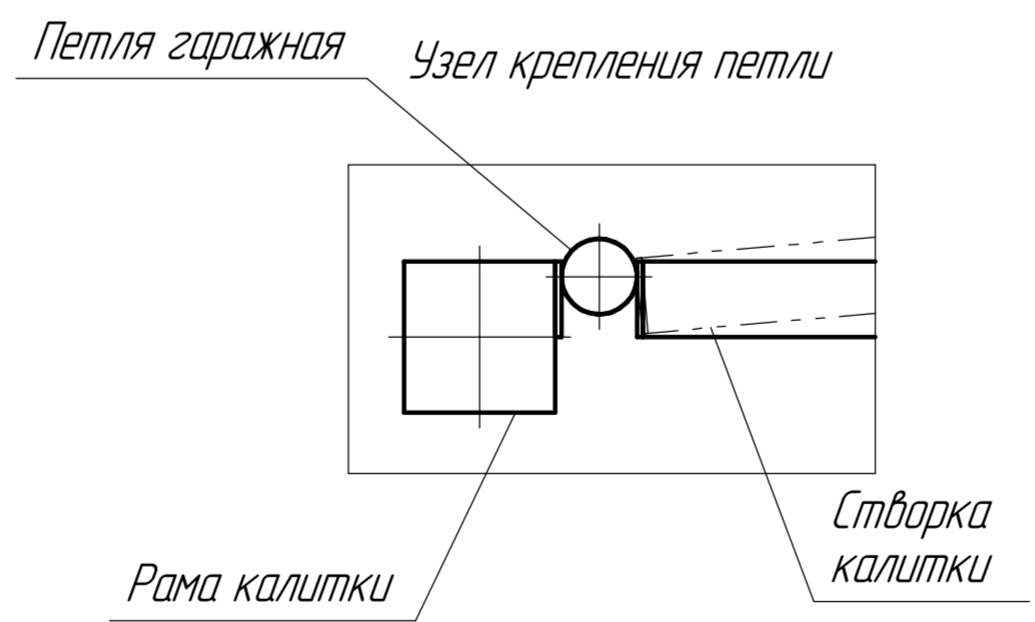
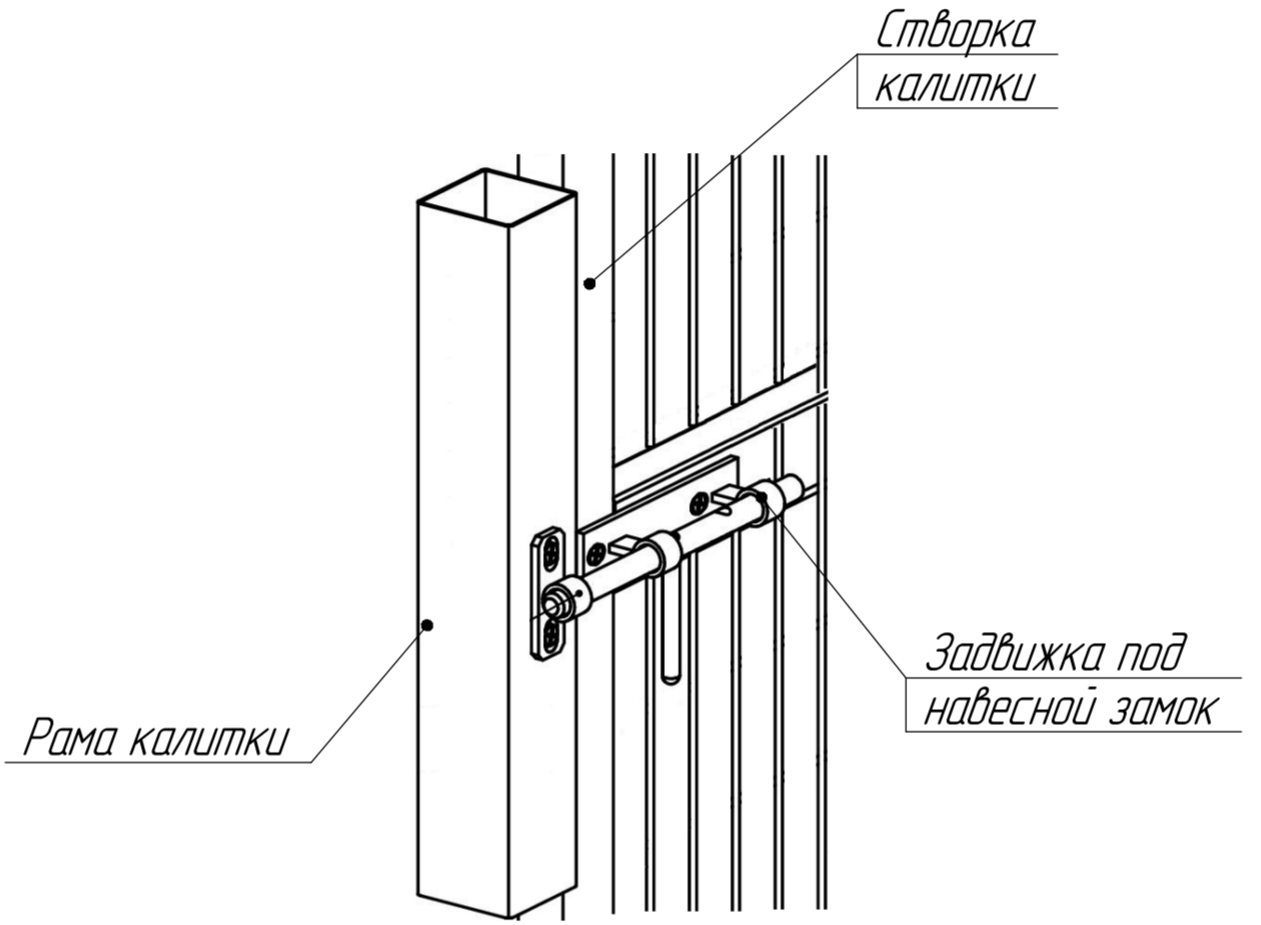
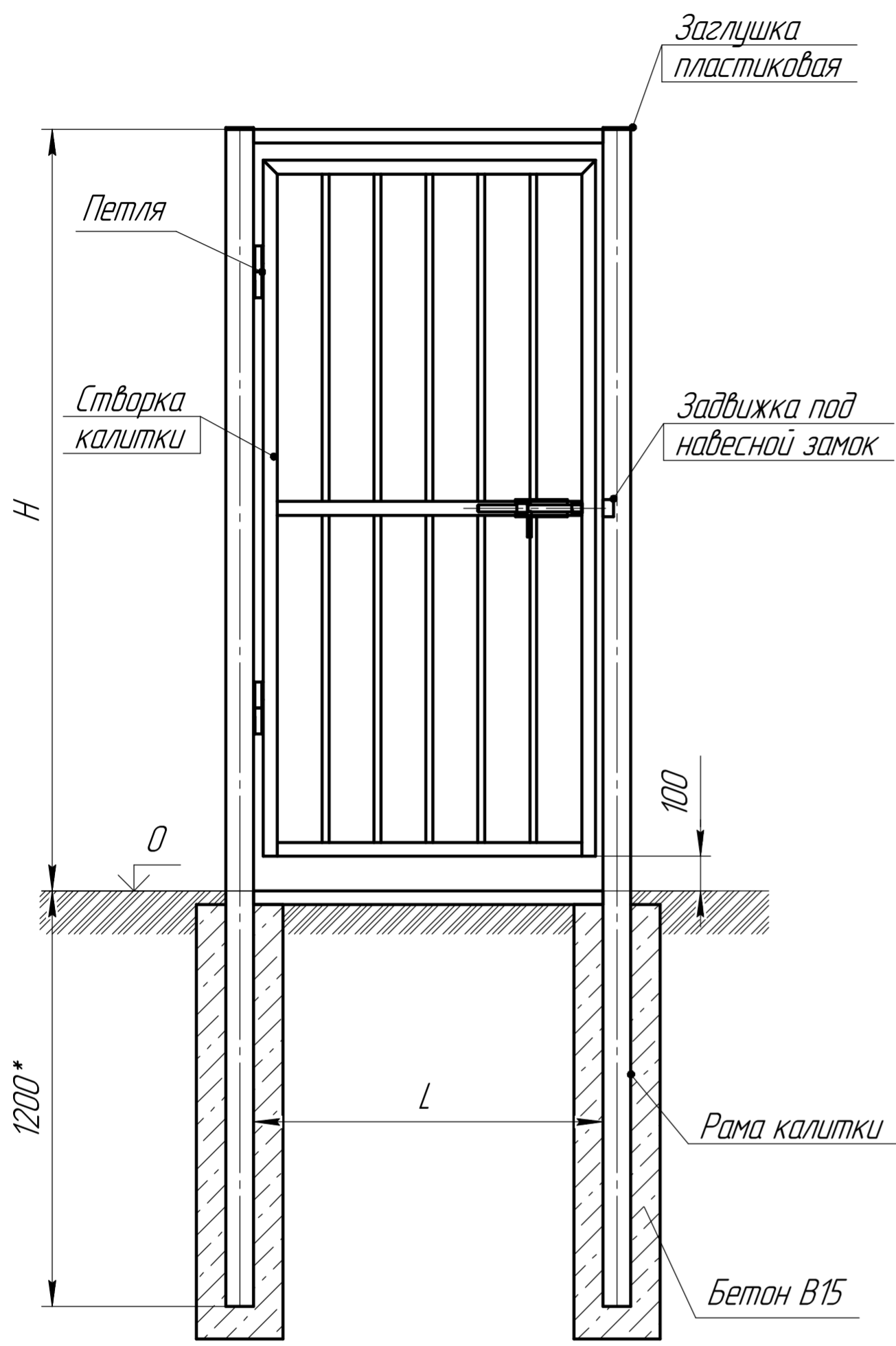
Подп. и дата

Инд. № дробл.

Взам. инв. №

Подп. и дата

Инд. № подл.



**Описание**

Калитка инженерное сооружение, предназначенное для обеспечения прохода на территорию различных объектов физических лиц. Калитки могут использоваться в составе инженерно-заградительных препятствий или самостоятельно и устанавливаться на грунте, либо на готовом основании. Калитки могут быть оснащены устройствами сигнализации, оповещения, датчиками конечных положений створок.

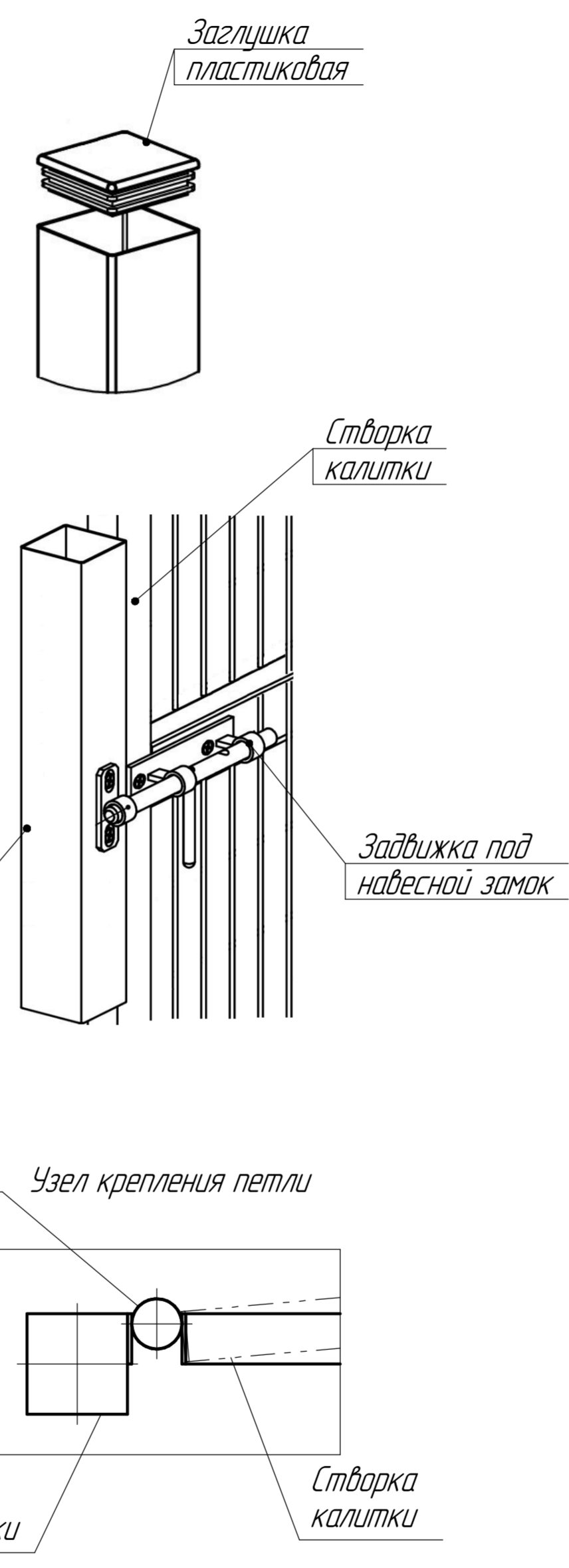
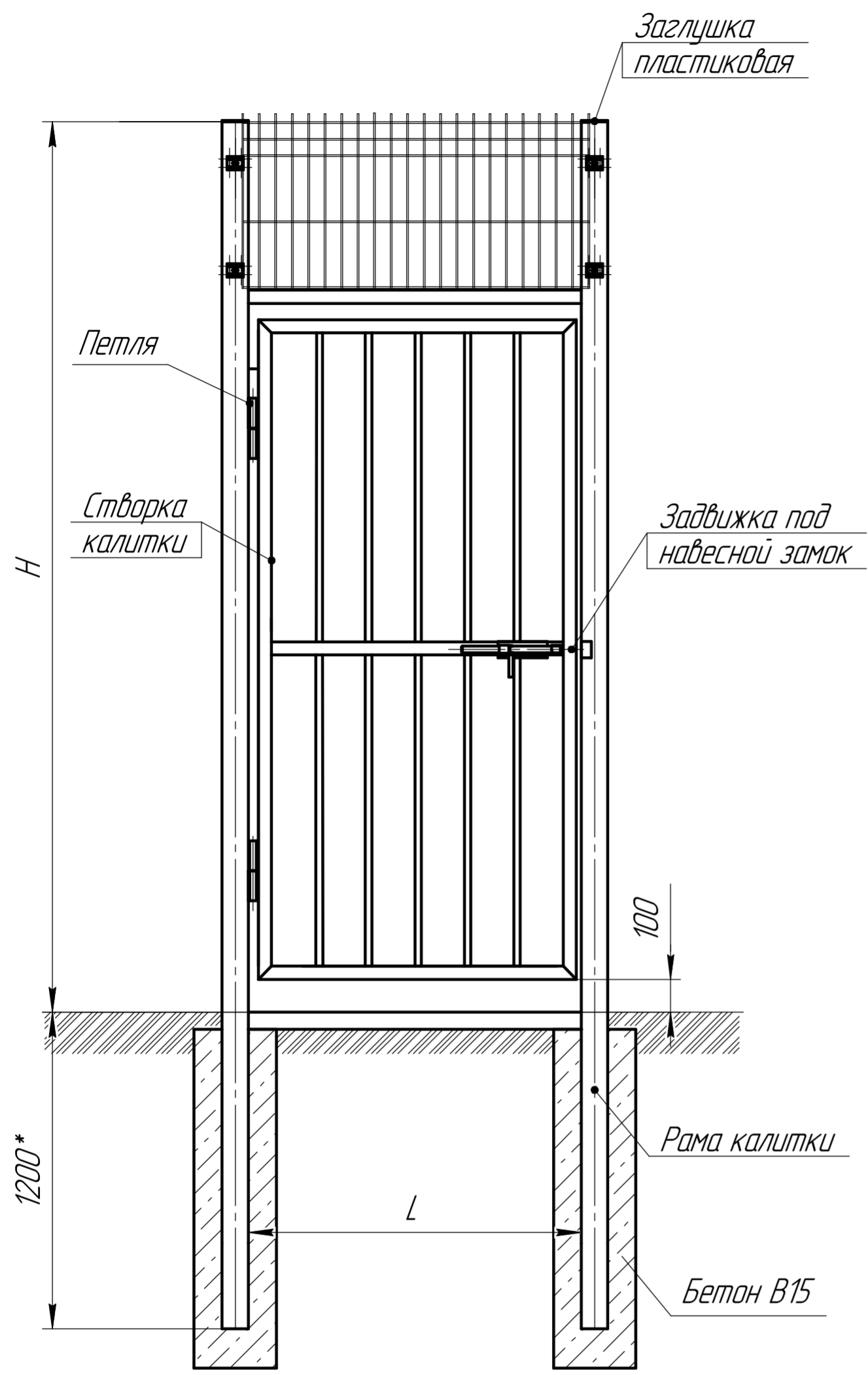
**Конструкция ворот**

1. Рама состоит из стоек которые выполнены из трубы профильной квадратной 80x80x2мм и перемычек 40x80x2мм.
  2. Створка выполнена в виде сварной (трубы профильной 40x25x2 (40x40x2)мм рамки и заполнение из трубы профильной 20x20.
  3. Все элементы калитки могут быть выполнены из стали и покрыты цинкосодержащим покрытием+ полимерным материалом или горячим цинкованием.
- По требованию заказчика полотно может быть изготовлено из сетки сварной оцинкованной, плоских барьеров безопасности, выполненных на основе ленты колючей армированной, профнастила, стального листа, решетки, прутков, труб и т. д. Поверх створки также могут быть установлены ряды барьеров безопасности, заостренные прутки, ленты колючей армированной и пр.
- \* Размер для справок.  
\*\* Кранштейны под СББ не входит в состав калиток и поставляется по отдельному заказу.

Параметры	Значение (мм)
Ширина, L	1010, 1100, 1200*
Высота, H	1500, 2000, 2200, 2400
Профиль створки	40x25(40x40)
Профиль рамы	80x80, 40x80
Петля	φ20

Изм. Лист	№ докум.	Подп.	Дата	Калитка под бетонирование	Лит.	Масса	Масштаб
Разраб.	Дурова						1:15
Проб.					Лист 1	Листов 12	
Т.контр.				Схема	ООО "Промэнергоресурс"		
Н.контр.					Утв.	Копировал	Формат А2

Изм. №, дата, Подп., Инв. №, дата, Взам. инв. №, Инв. №, дата, Справ. №, Перв. подмен.



**Описание**

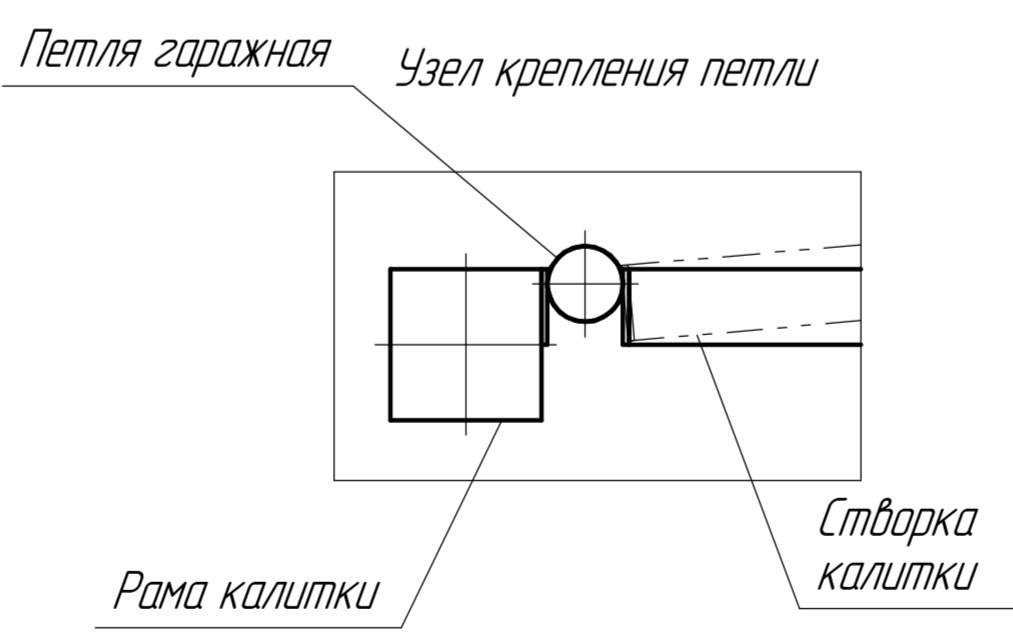
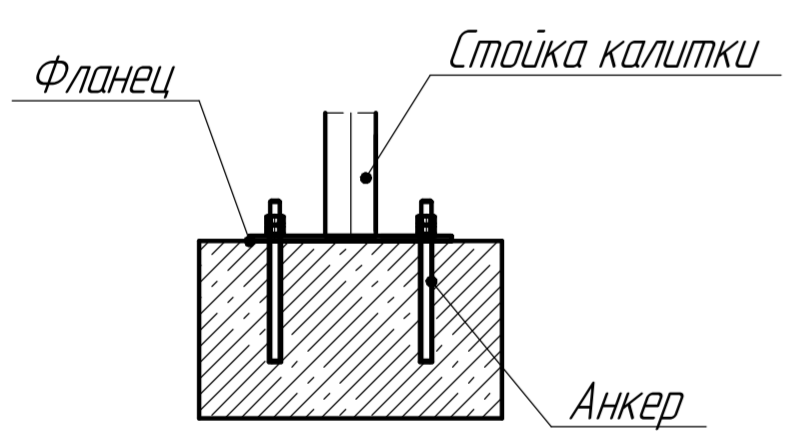
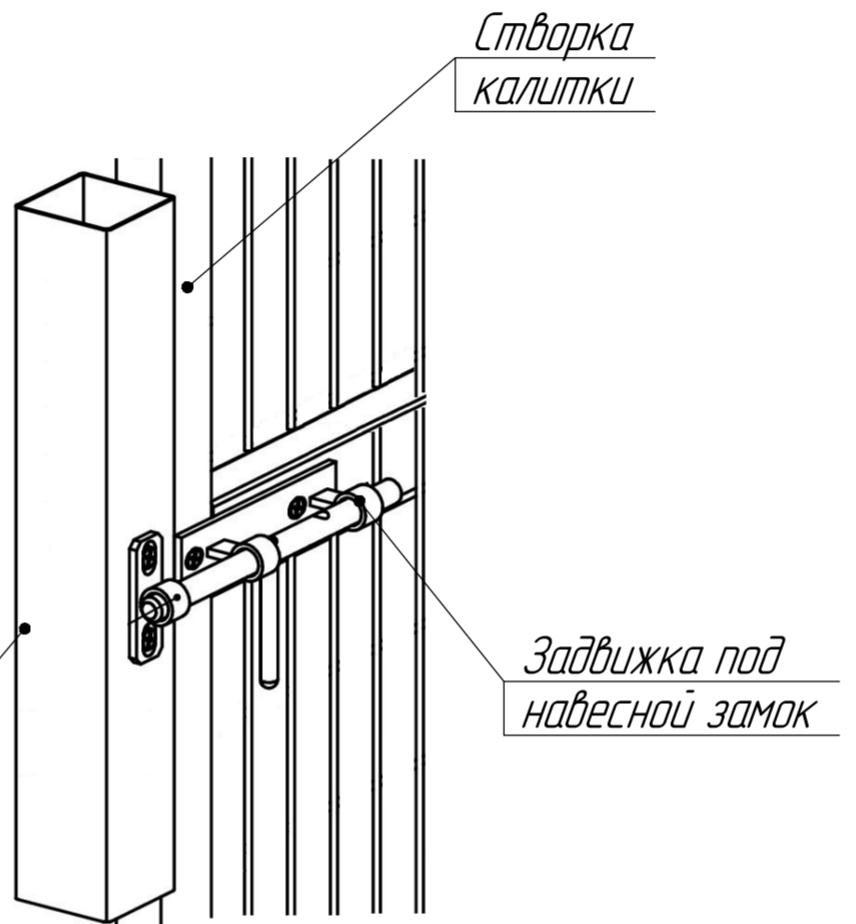
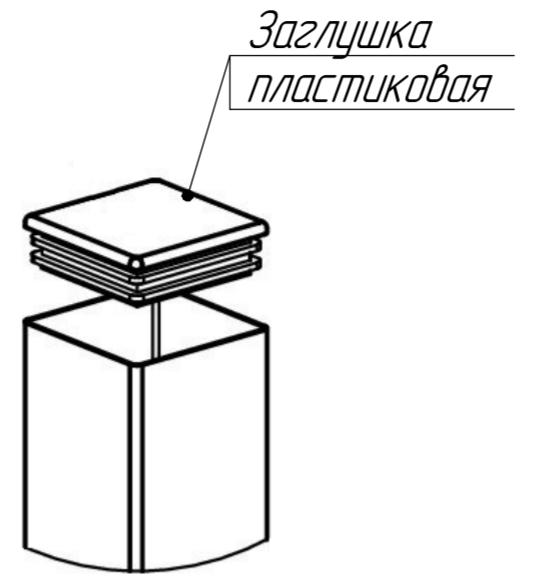
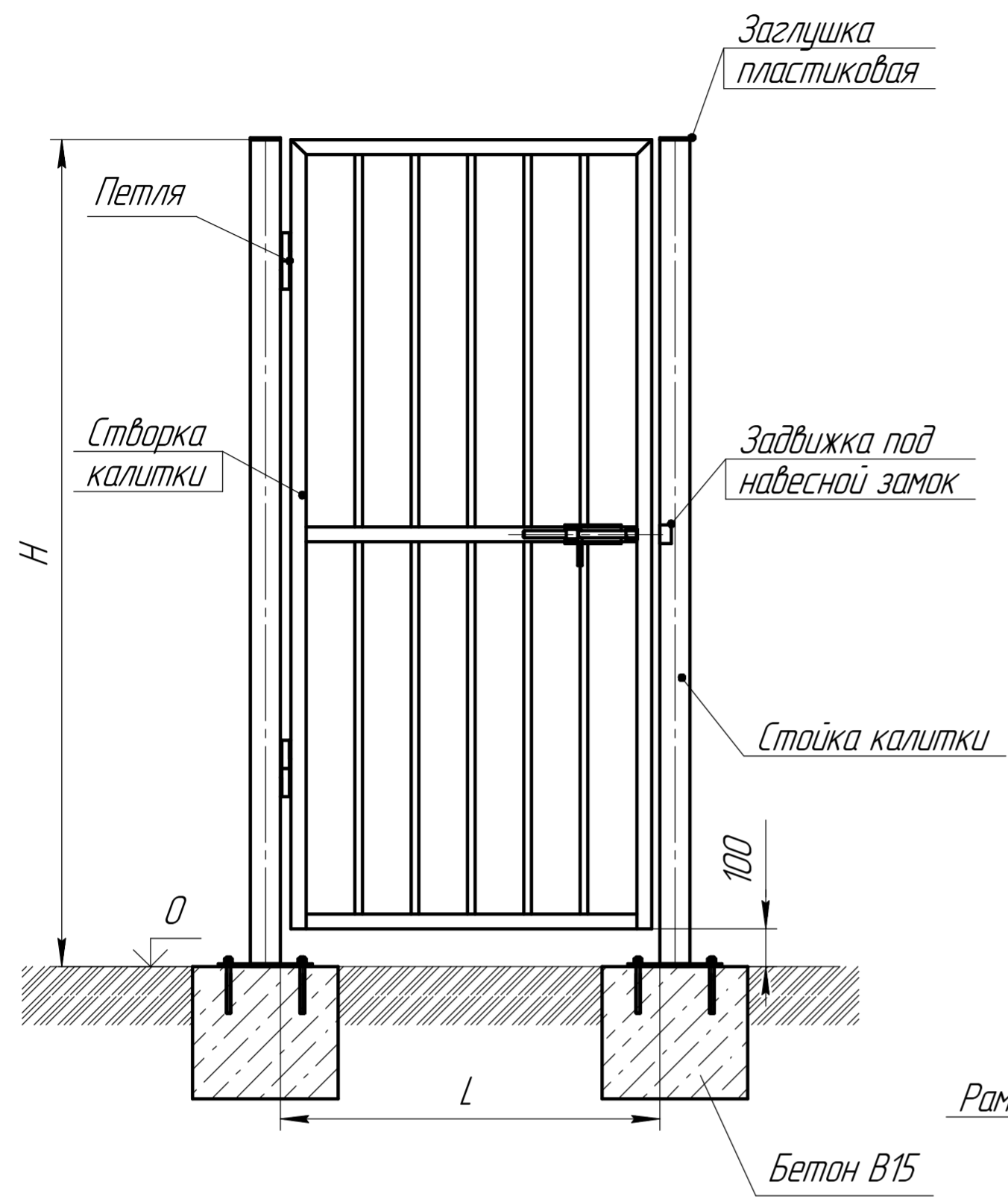
Калитка инженерное сооружение, предназначенное для обеспечения прохода на территорию различных объектов физических лиц. Калитки могут использоваться в составе инженерно-заградительных препятствий или самостоятельно и устанавливаться на грунте, либо на готовом основании. Калитки могут быть оснащены устройствами сигнализации, оповещения, датчиками конечных положений створок.

**Конструкция ворот**

1. Рама состоит из стоек которые выполнены из трубы профильной квадратной 80x80x2мм и перемычек 40x80x2мм.
  2. Створка выполнена в виде сварной (трубы профильной 40x25x2 (40x40x2)мм рамки и заполнение из трубы профильной 20x20, и сетчатая панель которая крепится при помощи (скобы, болта, гайки антивандальной и шайбы).
  3. Все элементы калитки могут быть выполнены из стали и покрыты цинкосодержащим покрытием+ полимерным материалом или горячим цинкованием.
- По требованию заказчика полотно может быть изготовлено из сетки сварной оцинкованной, плоских дбарьеров безопасности, выполненных на основе ленты колючей армированной, профнастила, стального листа, решетки, прутков, труб и т. д.  
 Поверху створки также могут быть установлены ряды дбарьеров безопасности, заостренные прутки, ленты колючей армированной и пр.  
 \* Размер для справок.  
 \*\* Кронштейны под СББ не входит в состав калиток и поставляется по отдельному заказу.

Параметры	Значение (мм)
Ширина, L	1010, 1100, 1200*
Высота, H	2500, 2700, 3000
Профиль створки	40x25(40x40)
Профиль рамы	80x80, 40x80
Петля	φ20

Изм. Лист	№ докум.	Подп.	Дата	Калитка под бетонирование	Лит.	Масса	Масштаб
Разраб.	Дурова						1:15
Проб.					Лист 2	Листов 12	
Т.контр.				Схема	ООО "Промэнергоресурс"		
Н.контр.					Утв.		



**Описание**

Калитка инженерное сооружение, предназначенное для обеспечения прохода на территорию различных объектов физических лиц. Калитки могут использоваться в составе инженерно-заградительных препятствий или самостоятельно и устанавливаться на грунте, либо на готовом основании. Калитки могут быть оснащены устройствами сигнализации, оповещения, датчиками конечных положений створок.

**Конструкция ворот**

1. Рама состоит из стоек которые выполнены из трубы профильной квадратной 80x80x2мм и перемычек 40x80x2мм.
  2. Створка выполнена в виде сварной (трубы профильной 40x25x2 (40x40x2)мм рамки и заполнение из трубы профильной 20x20.
  3. Все элементы калитки могут быть выполнены из стали и покрыты цинкосодержащим покрытием+ полимерным материалом или горячим цинкованием.
- По требованию заказчика полотно может быть изготовлено из сетки сварной оцинкованной, плоских барьеров безопасности, выполненных на основе ленты колючей армированной, профнастила, стального листа, решетки, прутков, труб и т. д. Поверх створки также могут быть установлены ряды барьеров безопасности, заостренные прутки, ленты колючей армированной и пр.
- \* Размер для справок.  
 \*\* Кронштейны под СББ не входит в состав калиток и поставляется по отдельному заказу.

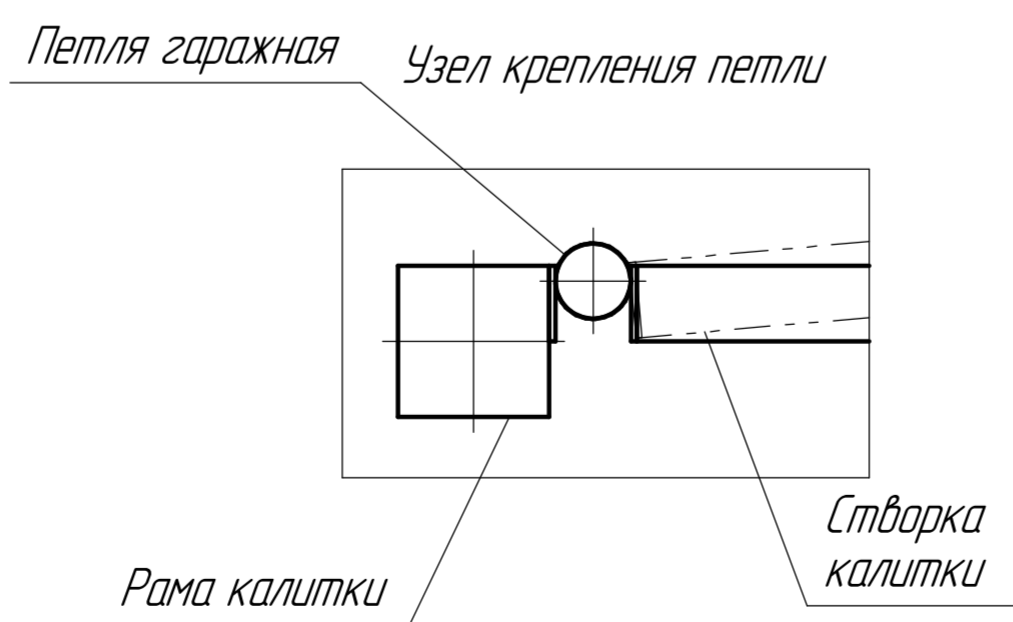
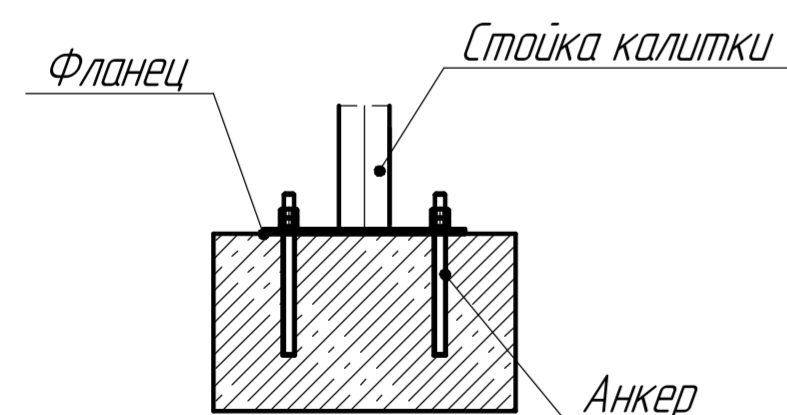
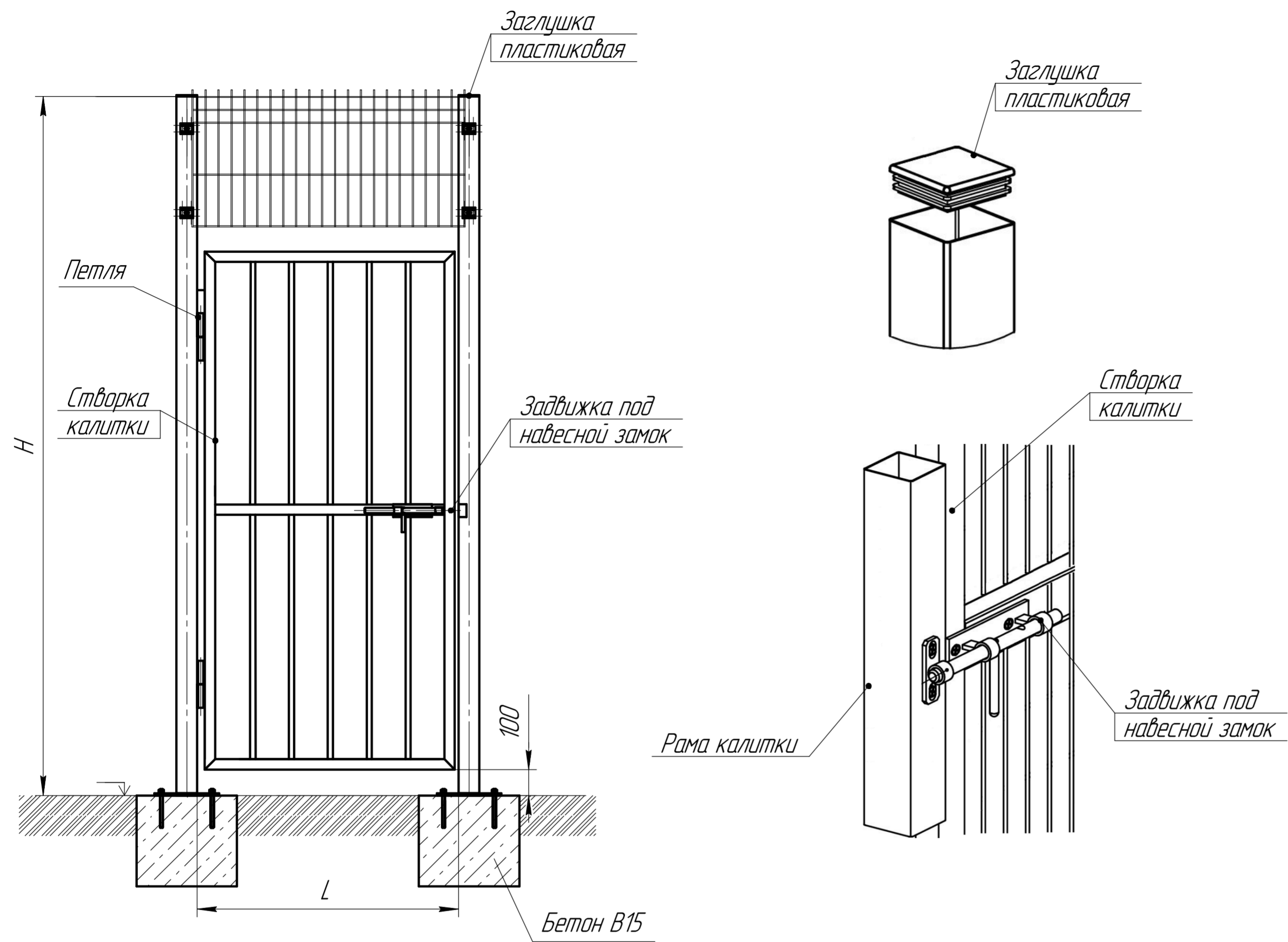
Параметры	Значение (мм)
Ширина, L	1010, 1100, 1200*
Высота, H	2500, 2700, 3000
Профиль створки	40x25(40x40)
Профиль стойки	80x80
Петля	φ20

Изм.	Лист	№ докум.	Подп.	Дата	Калитка на бетонном основании	Лит.	Масса	Масштаб
Разраб.	Дурова							1:15
Проб.						Лист 3	Листов 12	
Т.контр.								
Н.контр.					Схема			
Утв.								ООО "Промэнергоресурс"

Перв. исполн. \_\_\_\_\_  
 Спроб. № \_\_\_\_\_  
 Подп. и дата \_\_\_\_\_  
 Инв. № дробл. \_\_\_\_\_  
 Взам. инв. № \_\_\_\_\_  
 Подп. и дата \_\_\_\_\_  
 Инв. № подл. \_\_\_\_\_

Справ. №  
Перв. исполн.

Инд. № подл.  
Подп. и дата  
Изм. № докл.  
Инд. № докл.  
Взам. инв. №  
Подп. и дата  
Инд. № подл.



**Описание**

Калитка инженерное сооружение, предназначенное для обеспечения прохода на территорию различных объектов физических лиц. Калитки могут использоваться в составе инженерно-заградительных препятствий или самостоятельно и устанавливаться на грунте, либо на готовом основании. Калитки могут быть оснащены устройствами сигнализации, оповещения, датчиками конечных положений створок.

**Конструкция ворот**

1. Рама состоит из стоек которые выполнены из трубы профильной квадратной 80x80x2мм и перемычек 40x80x2мм.
  2. Створка выполнена в виде сварной (трубы профильной 40x25x2 (40x40x2)мм рамки и заполнение из трубы профильной 20x20, и сетчатая панель которая крепится при помощи (скобы, болта, гайки антивандальной и шайбы).
  3. Все элементы калитки могут быть выполнены из стали и покрыты цинкосодержащим покрытием+ полимерным материалом или горячим цинкованием.
- По требованию заказчика полотно может быть изготовлено из сетки сварной оцинкованной, плоских дбарьеров безопасности, выполненных на основе ленты колючей армированной, профнастила, стального листа, решетки, прутков, труб и т. д.  
 Поверху створки также могут быть установлены ряды дбарьеров безопасности, заостренные прутки, ленты колючей армированной и пр.  
 \* Размер для справок.  
 \*\* Кронштейны под СББ не входит в состав калиток и поставляется по отдельному заказу.

Параметры	Значение (мм)
Ширина, L	1010, 1100, 1200*
Высота, H	2500, 2700, 3000
Профиль створки	40x25(40x40)
Профиль стойки	80x80
Петля	φ20

Изм.	Лист	№ док.	Подп.	Дата	Калитка на бетонном основании	Лит.	Масса	Масштаб
Разраб.	Дурова							1:15
Проб.						Лист 4	Листов 12	
Т.контр.								
Н.контр.								
Утв.					Схема			ООО "Промэнергоресурс"

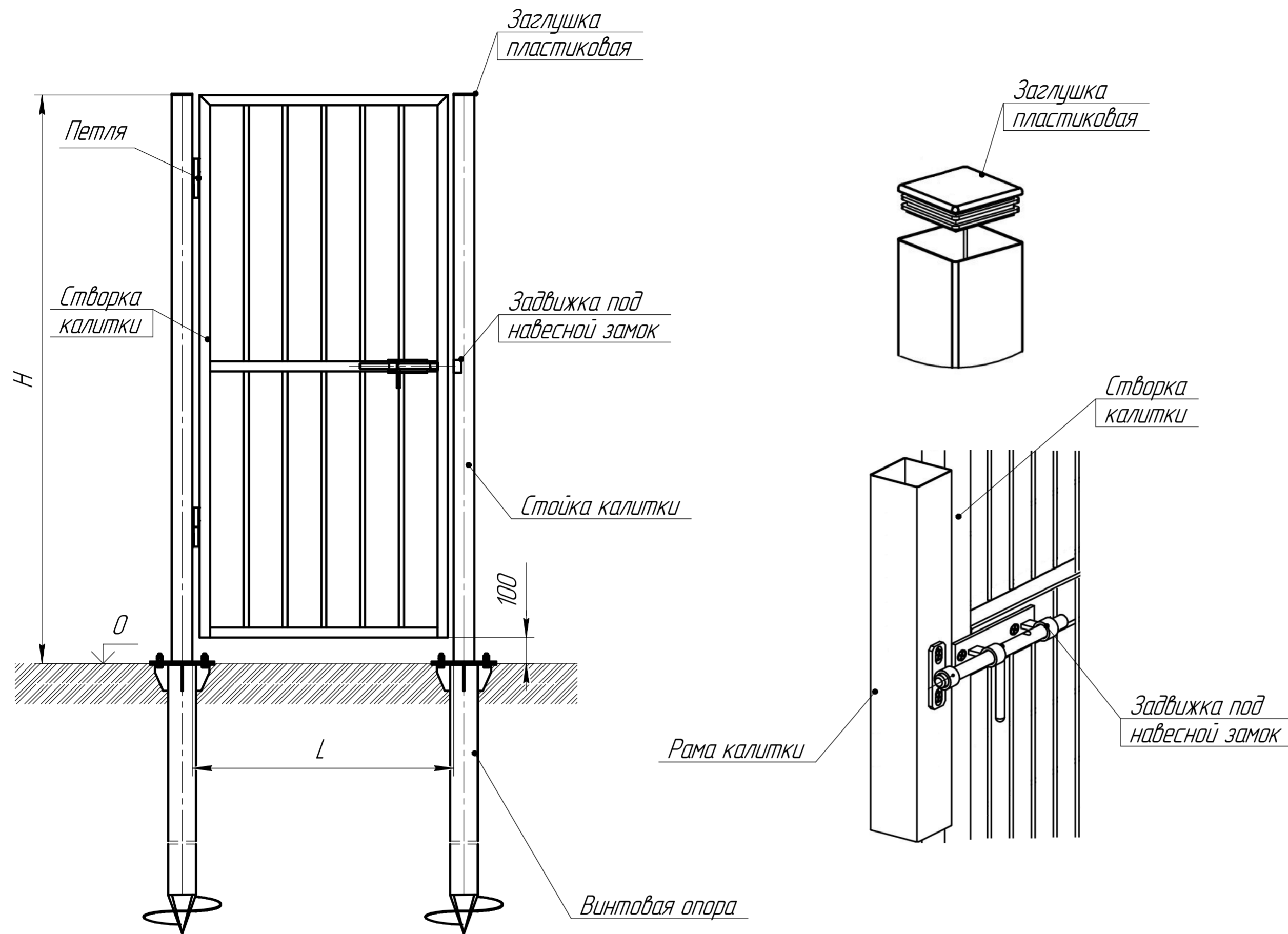
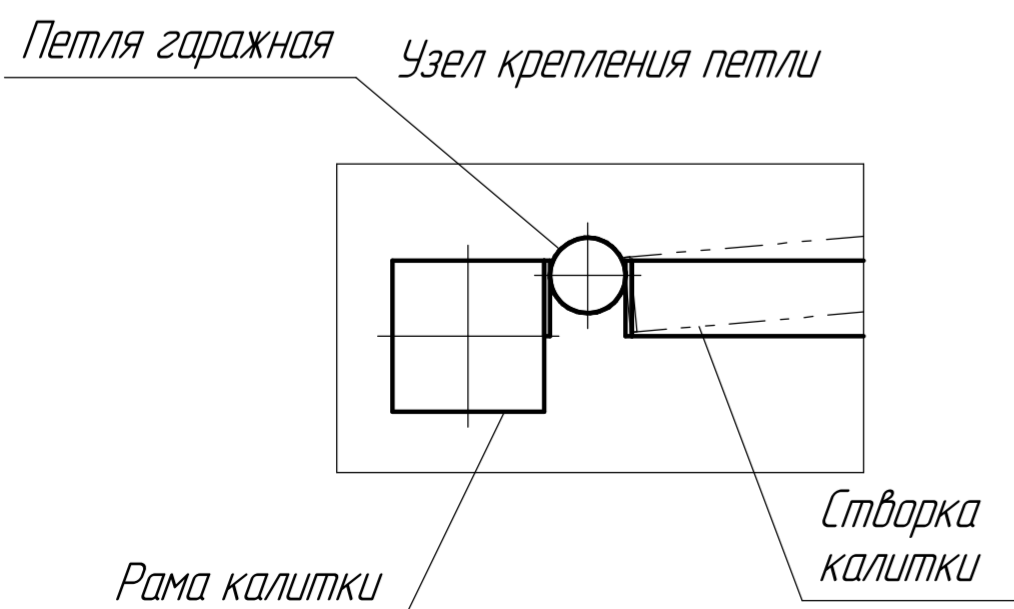
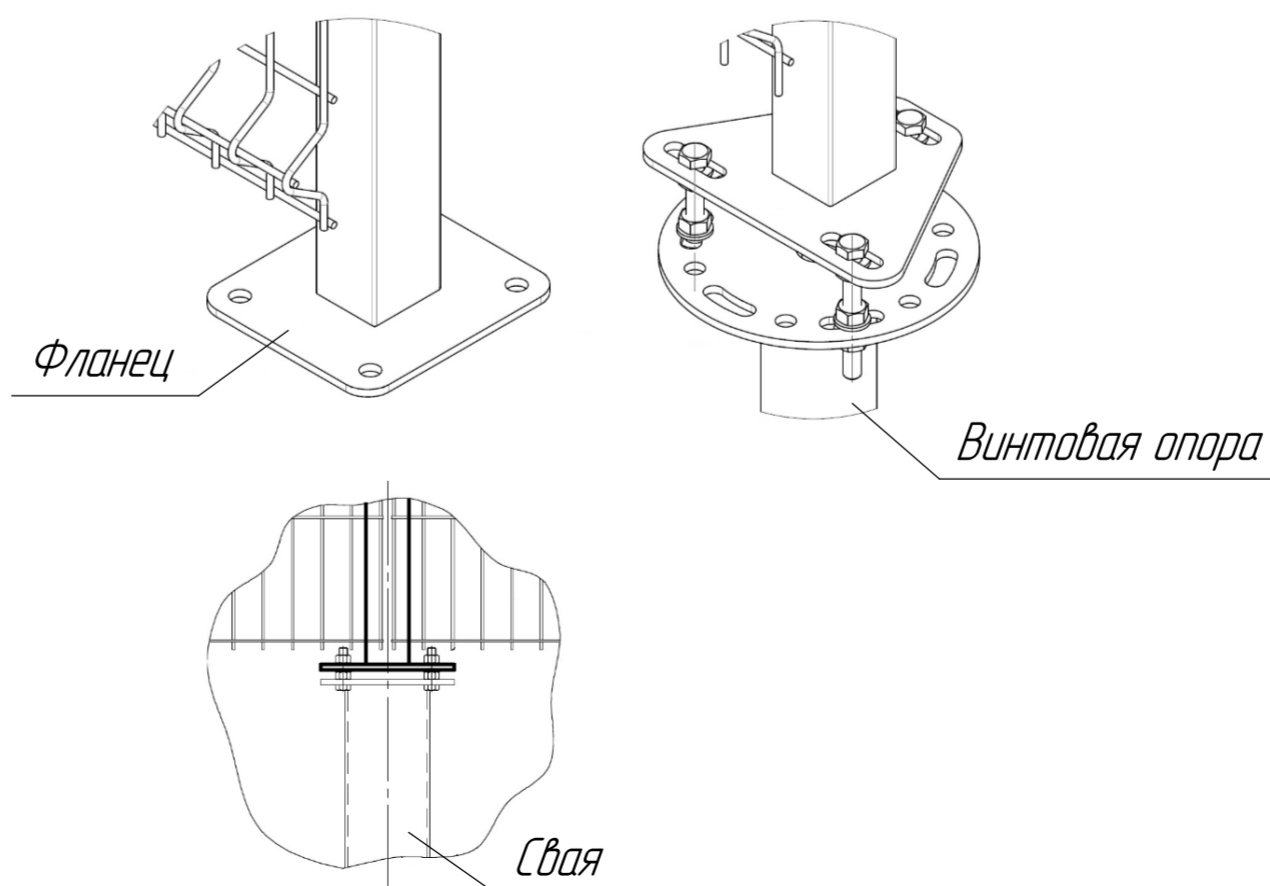


Схема соединения стойки калитки с винтовой опорой



**Описание**

Калитка инженерное сооружение, предназначенное для обеспечения прохода на территорию различных объектов физических лиц. Калитки могут использоваться в составе инженерно-заградительных препятствий или самостоятельно и устанавливаться на грунте, либо на готовом основании. Калитки могут быть оснащены устройствами сигнализации, оповещения, датчиками конечных положений створок.

**Конструкция ворот**

1. Стойки выполнены из трубы профильной квадратной 80x80x2мм.
  2. Створка выполнена в виде сварной (трубы профильной 40x25x2 (40x40x2)мм рамки, на которую натянута (установлено) полотно.
  3. Все элементы калитки могут быть выполнены из стали и покрыты цинкосодержащим покрытием+ полимерным материалом или горячим цинкованием.
- По требованию заказчика полотно может быть изготовлено из сетки сварной оцинкованной, плоских барьеров безопасности, выполненных на основе ленты колючей армированной, профнастила, стального листа, решетки, прутков, труб и т. д.  
 Поверху створки также могут быть установлены ряды барьеров безопасности, заостренные прутки, ленты колючей армированной и пр.  
 \* Размер для справок.  
 \*\* Кронштейны под СББ не входит в состав калиток и поставляется по отдельному заказу.

Параметры	Значение (мм)
Ширина, L	1010, 1100, 1200*
Высота, H	2500, 2700, 3000
Профиль створки	40x25(40x40)
Профиль стойки	80x80
Петля	φ20

Изм. Лист	№ докум.	Подп.	Дата	Калитка на сваях	Лит.	Масса	Масштаб
Разраб.	Дурова				Лист 5	Листов 12	1:15
Пров.				Схема	ООО "Промэнергоресурс"		
Т.контр.					Копировал Формат А2		

Перв. примен.  
Справ. №  
Подп. и дата  
Инв. № дроб.  
Взам. инв. №  
Подп. и дата  
Инв. № подл.

Перв. поимен.

Справ. №

Подп. и дата

Инд. № дробл.

Взам. инв. №

Подп. и дата

Инд. № подл.

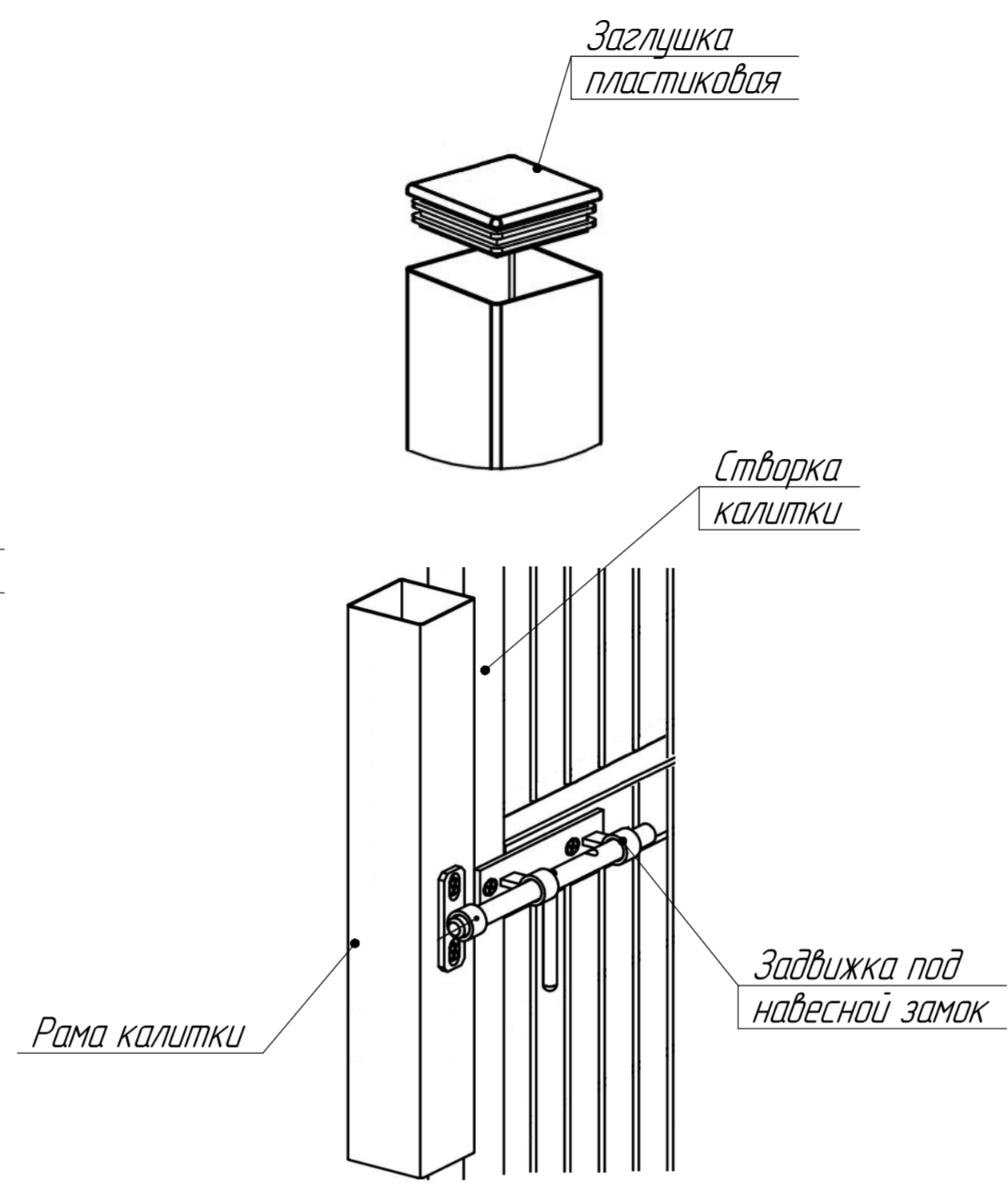
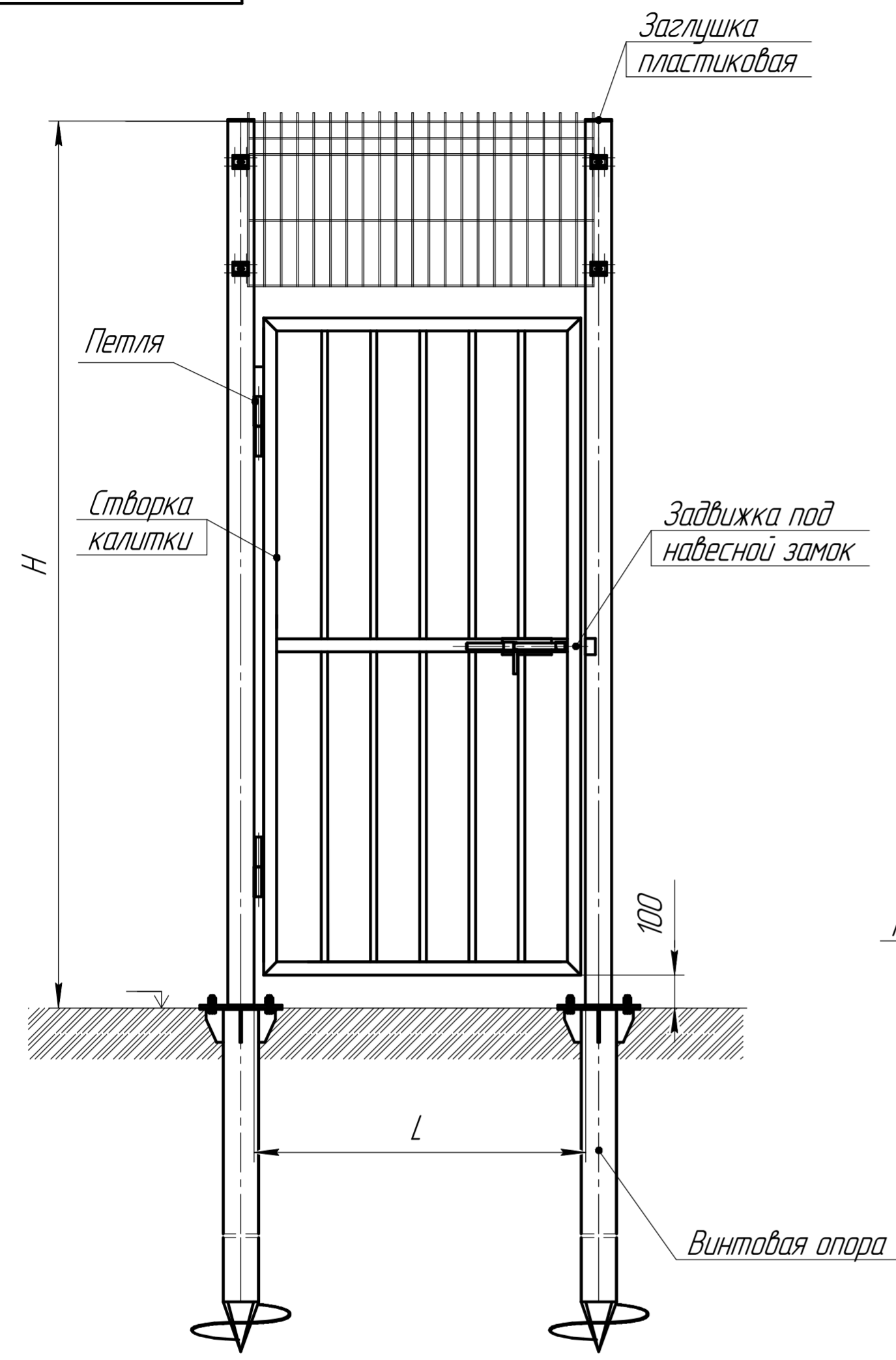
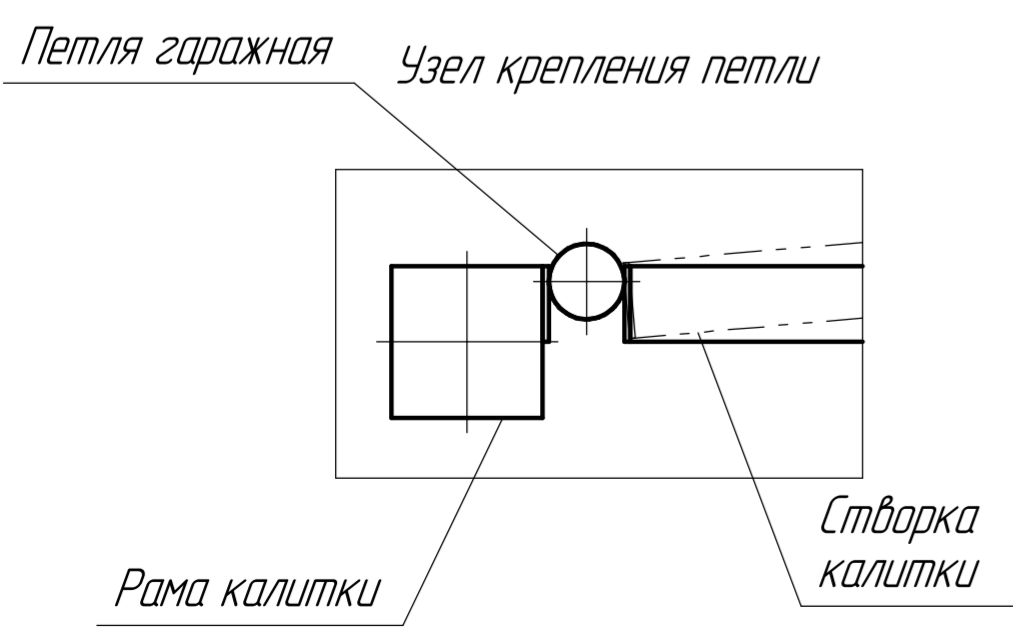
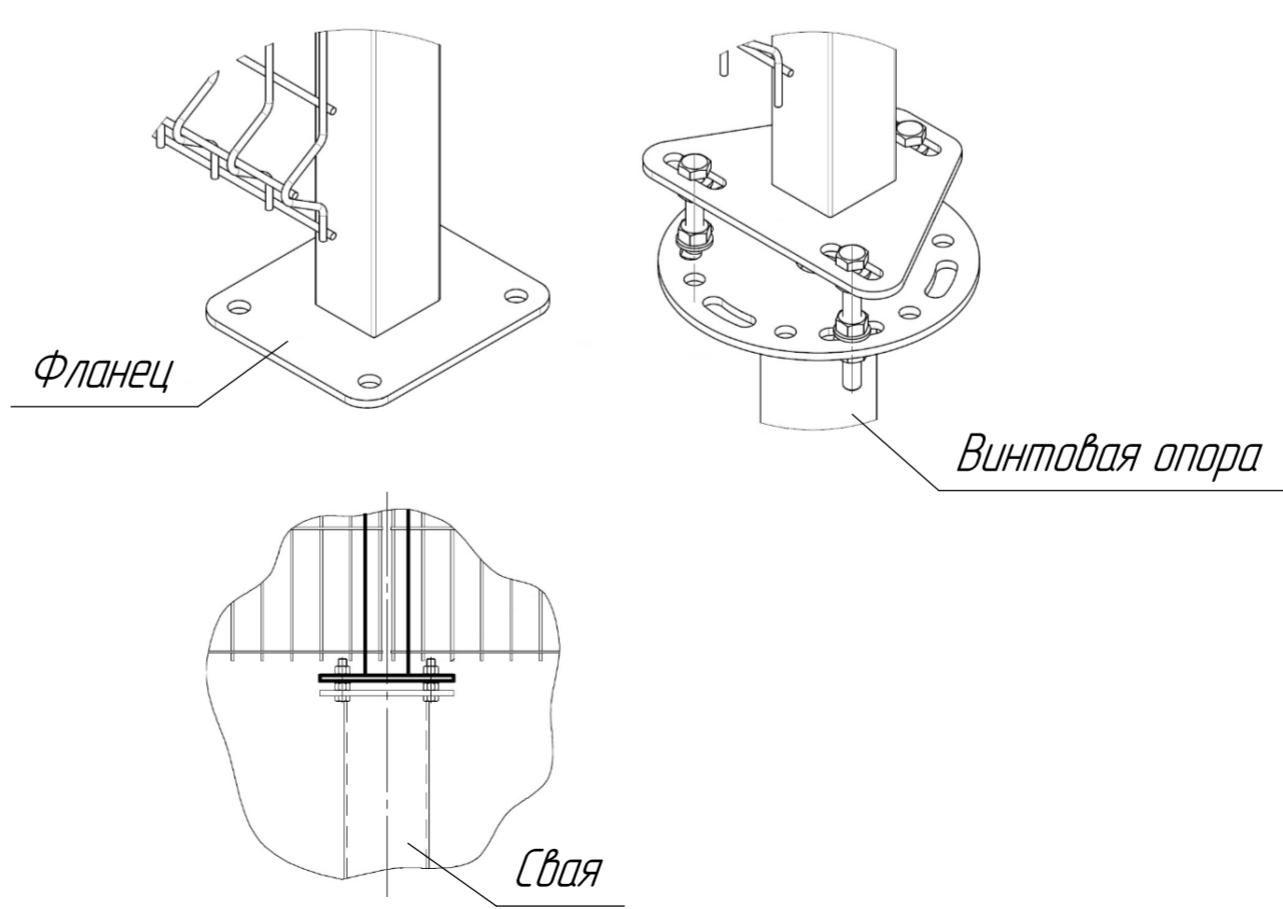


Схема соединения стойки калитки с винтовой опорой



**Описание**

Калитка инженерное сооружение, предназначенное для обеспечения прохода на территорию различных объектов физических лиц. Калитки могут использоваться в составе инженерно-заградительных препятствий или самостоятельно и устанавливаться на грунте, либо на готовом основании. Калитки могут быть оснащены устройствами сигнализации, оповещения, датчиками конечных положений створок.

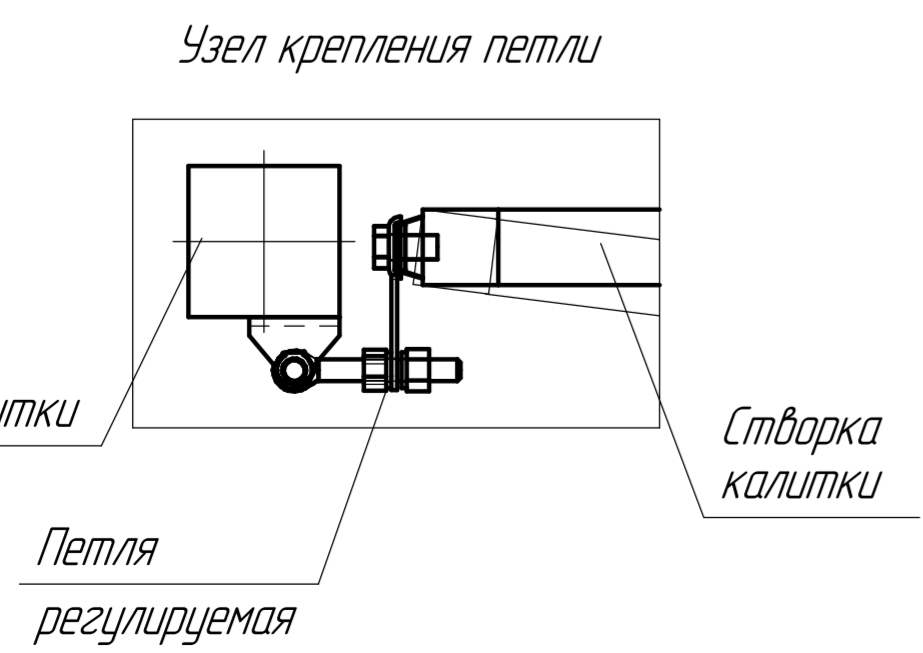
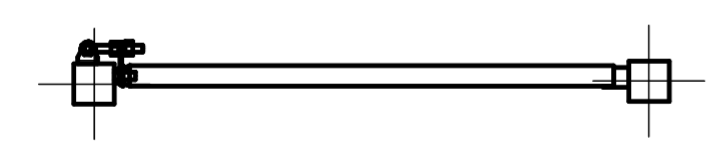
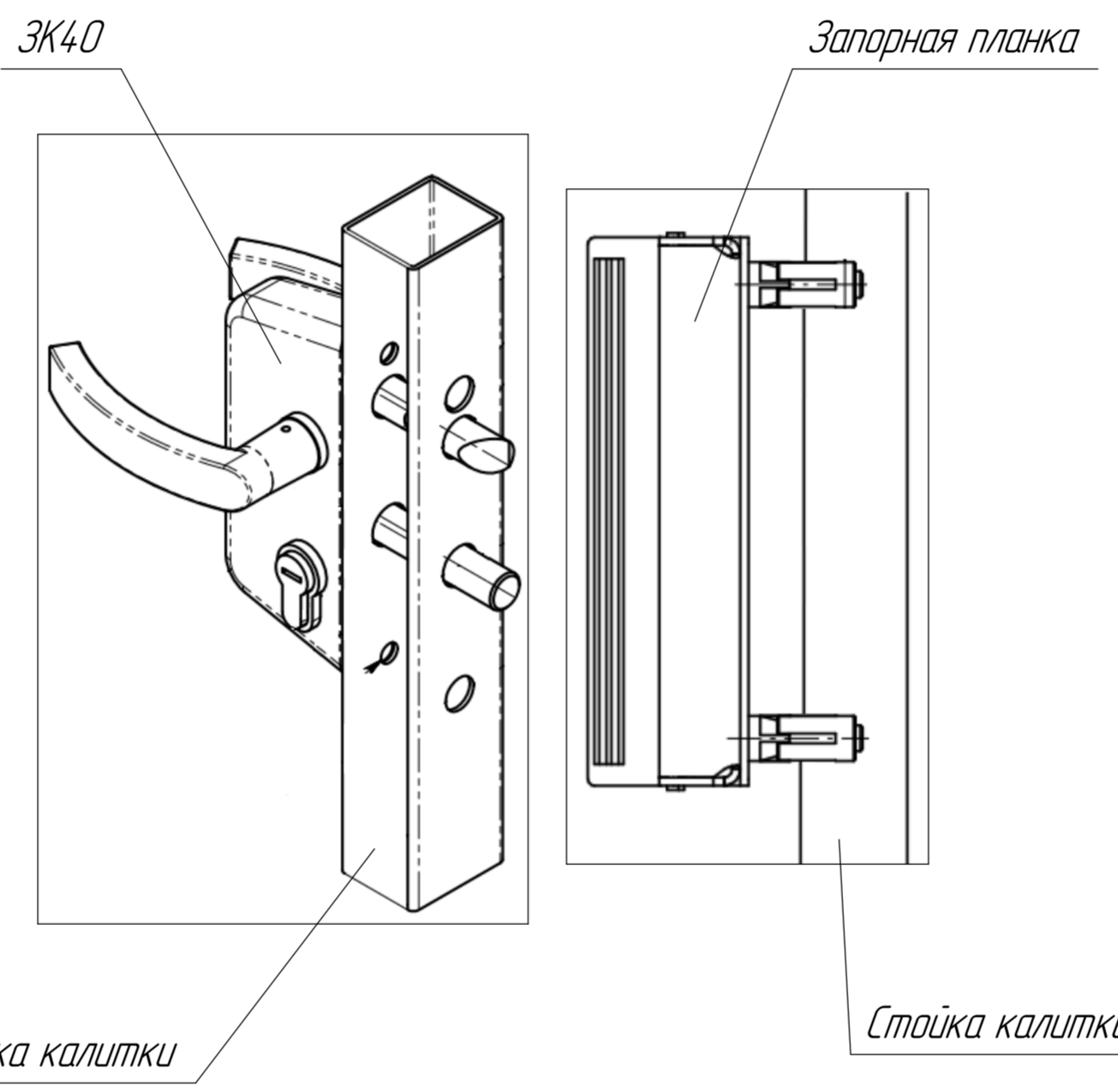
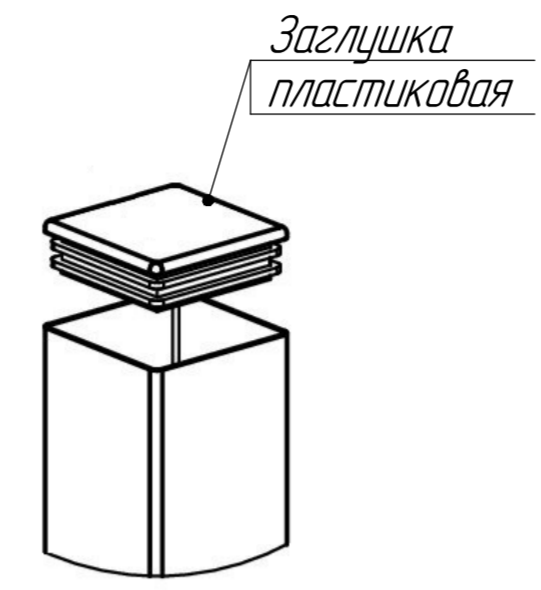
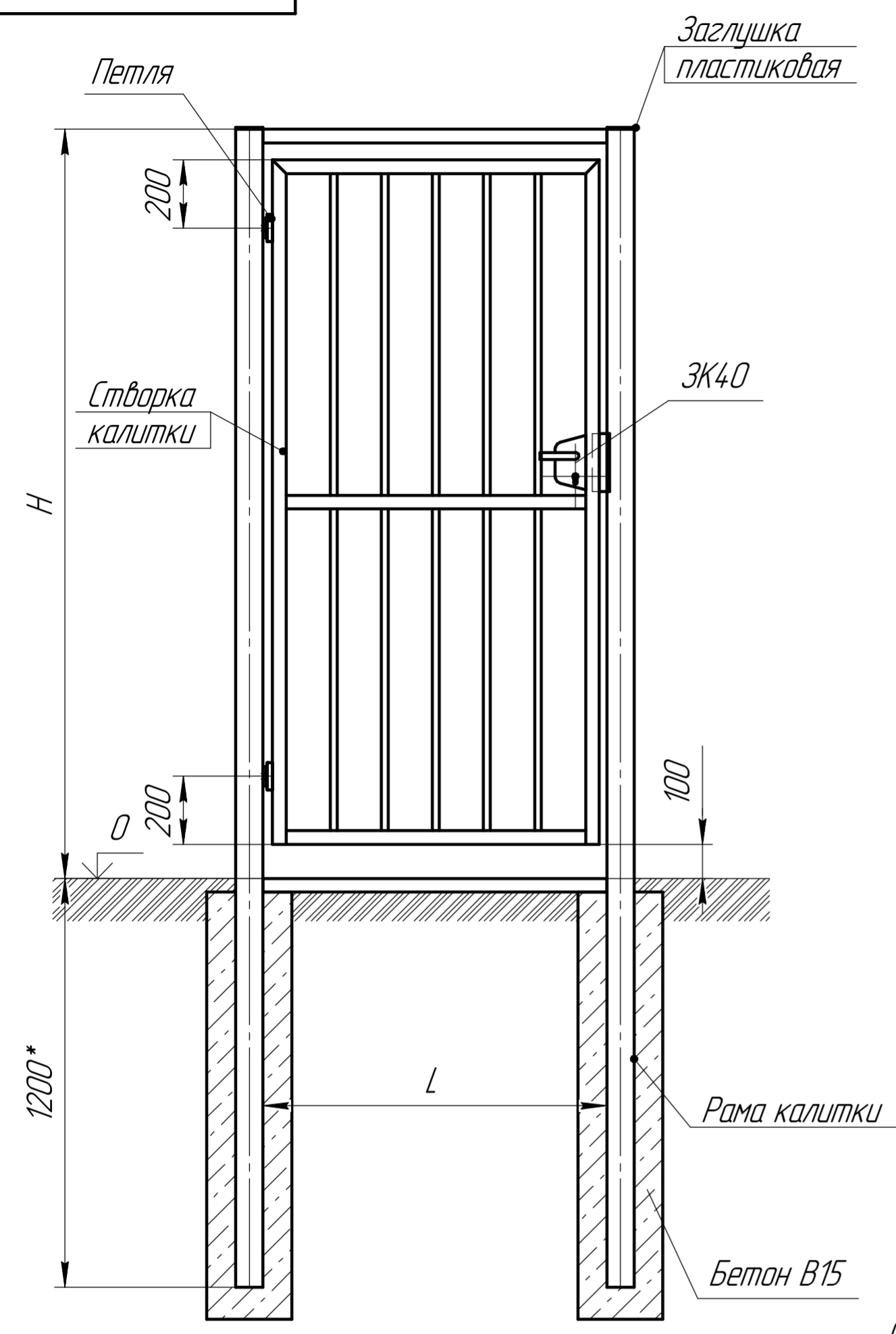
**Конструкция ворот**

1. Рама состоит из стоек которые выполнены из трубы профильной квадратной 80x80x2мм и перемычек 40x80x2мм.
  2. Створка выполнена в виде сварной (трубы профильной 40x25x2 (40x40x2)мм рамки и заполнение из трубы профильной 20x20, и сетчатая панель которая крепится при помощи (скобы, болта, гайки антивандальной и шайбы).
  3. Все элементы калитки могут быть выполнены из стали и покрыты цинкосодежащим покрытием+ полимерным материалом или горячим цинкованием.
- По требованию заказчика полотно может быть изготовлено из сетки сварной оцинкованной, плоских барьеров безопасности, выполненных на основе ленты колючей армированной, профнастила, стального листа, решетки, прутков, труб и т. д.
- Поверху створки также могут быть установлены ряды барьеров безопасности, заостренные прутки, ленты колючей армированной и пр.
- \* Размер для справок.  
\*\* Кронштейны под СББ не входит в состав калиток и поставляется по отдельному заказу.

Параметры	Значение (мм)
Ширина, L	1010, 1100, 1200*
Высота, H	2500, 2700, 3000
Профиль створки	40x25(40x40)
Профиль стойки	80x80
Петля	φ20

Изм.	Лист	№ докум.	Подп.	Дата	Калитка на сваях	Лит.	Масса	Масштаб
Разраб.	Дурова					Лист 6	Листов 12	1:15
Пров.					Схема	ООО "Промэнергоресурс"		
Т.контр.						Копировал	Формат А2	
Н.контр.								
Утв.								

Перв. полимен.  
Справ. №  
Подп. и дата  
Инд. № дробл.  
Инд. № инв.  
Взам. инв. №  
Подп. и дата  
Инд. № подл.



**Описание**

Калитка инженерное сооружение, предназначенное для обеспечения прохода на территорию различных объектов физических лиц. Калитки могут использоваться в составе инженерно-заградительных препятствий или самостоятельно и устанавливаться на грунте, либо на готовом основании. Калитки могут быть оснащены устройствами сигнализации, оповещения, датчиками конечных положений створок.

**Конструкция ворот**

1. Рама состоит из стоек которые выполнены из трубы профильной квадратной 80x80x2мм и перемычек 40x80x2мм.
  2. Створка выполнена в виде сварной (трубы профильной 40x25x2 (40x40x2)мм рамки и заполнения из трубы профильной 20x20.
  3. Петли ворот регулируемые. Угол открывания 180°.
  4. Все элементы калитки могут быть выполнены из стали и покрыты цинкосодержащим покрытием+ полимерным материалом или горячим цинкованием.
- По требованию заказчика полотно может быть изготовлено из сетки сварной оцинкованной, плоских барьеров безопасности, выполненных на основе ленты колючей армированной, профнастила, стального листа, решетки, прутков, труб и т. д. Поверху створки также могут быть установлены ряды барьеров безопасности, заостренные прутки, ленты колючей армированной и пр.
- \* Размер для справок.  
\*\* Кронштейны под СББ не входит в состав калиток и поставляется по отдельному заказу.

Параметры	Значение (мм)
Ширина, L	1010, 1100, 1200*
Высота, H	1500, 2000, 2200, 2400
Профиль створки	40x25(40x40)
Профиль рамы	80x80, 40x80
Петля регулируемая	φ12

Изм. Лист	№ докум.	Подп.	Дата	Калитка под бетонирование с врезным замком и регулируемыми петлями	Лит.	Масса	Масштаб	
Разраб.	Дурова				Лист	7	Листов	12
Проб.					000 "Промэнергоресурс"			
Т.контр.								
Н.контр.				Схема				
Утв.							Копировал Формат А2	

Справ. №  
Перв. примен.

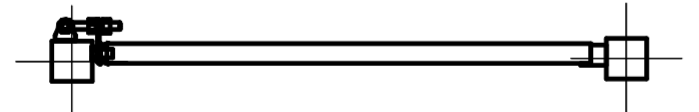
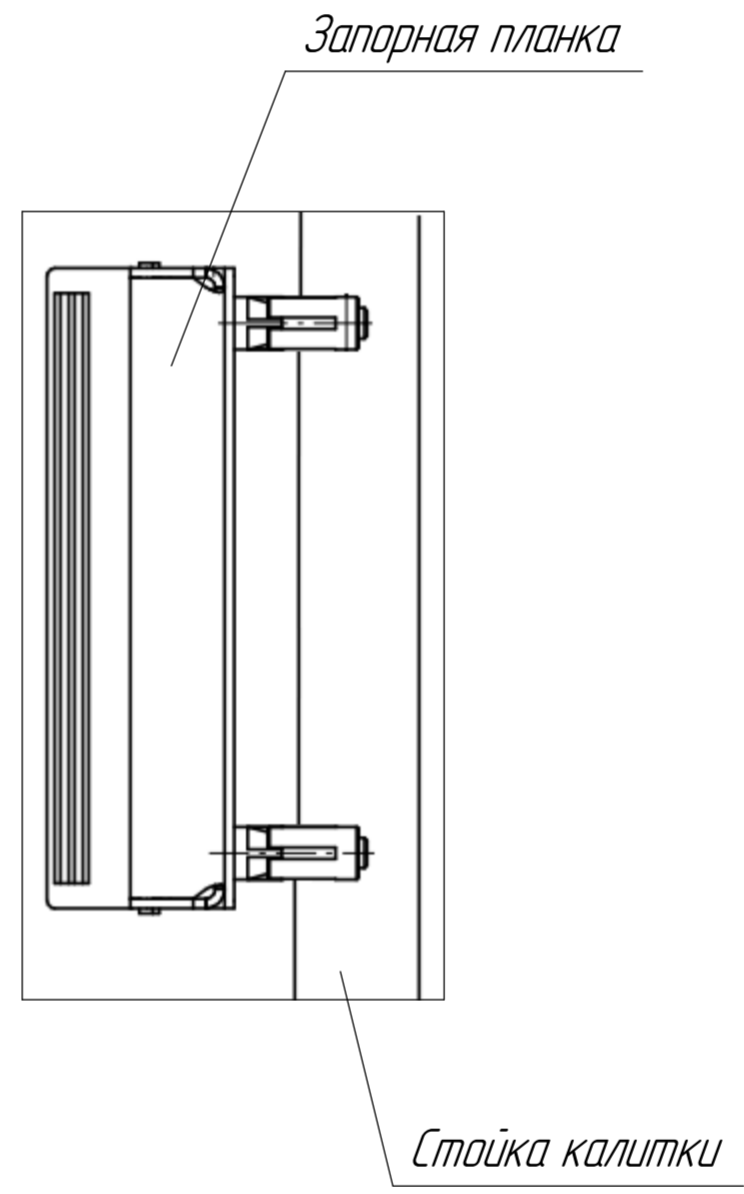
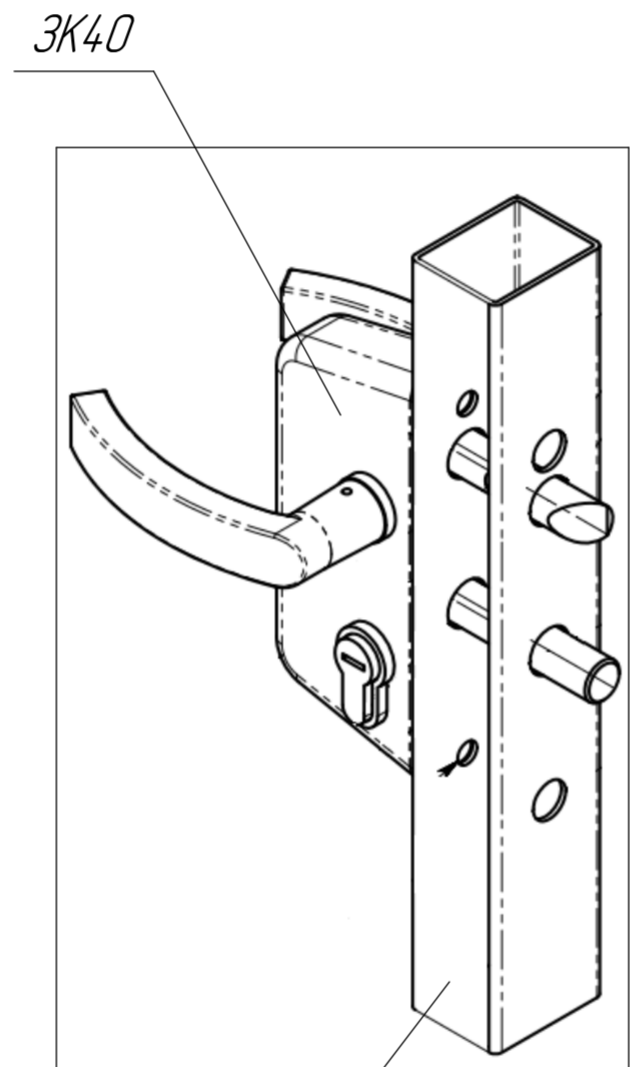
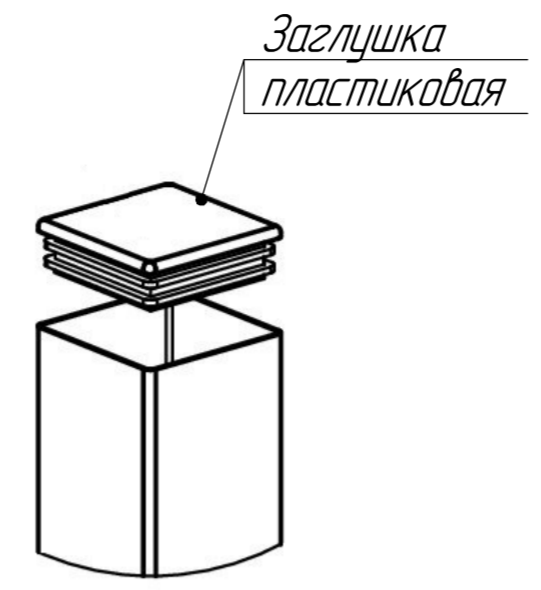
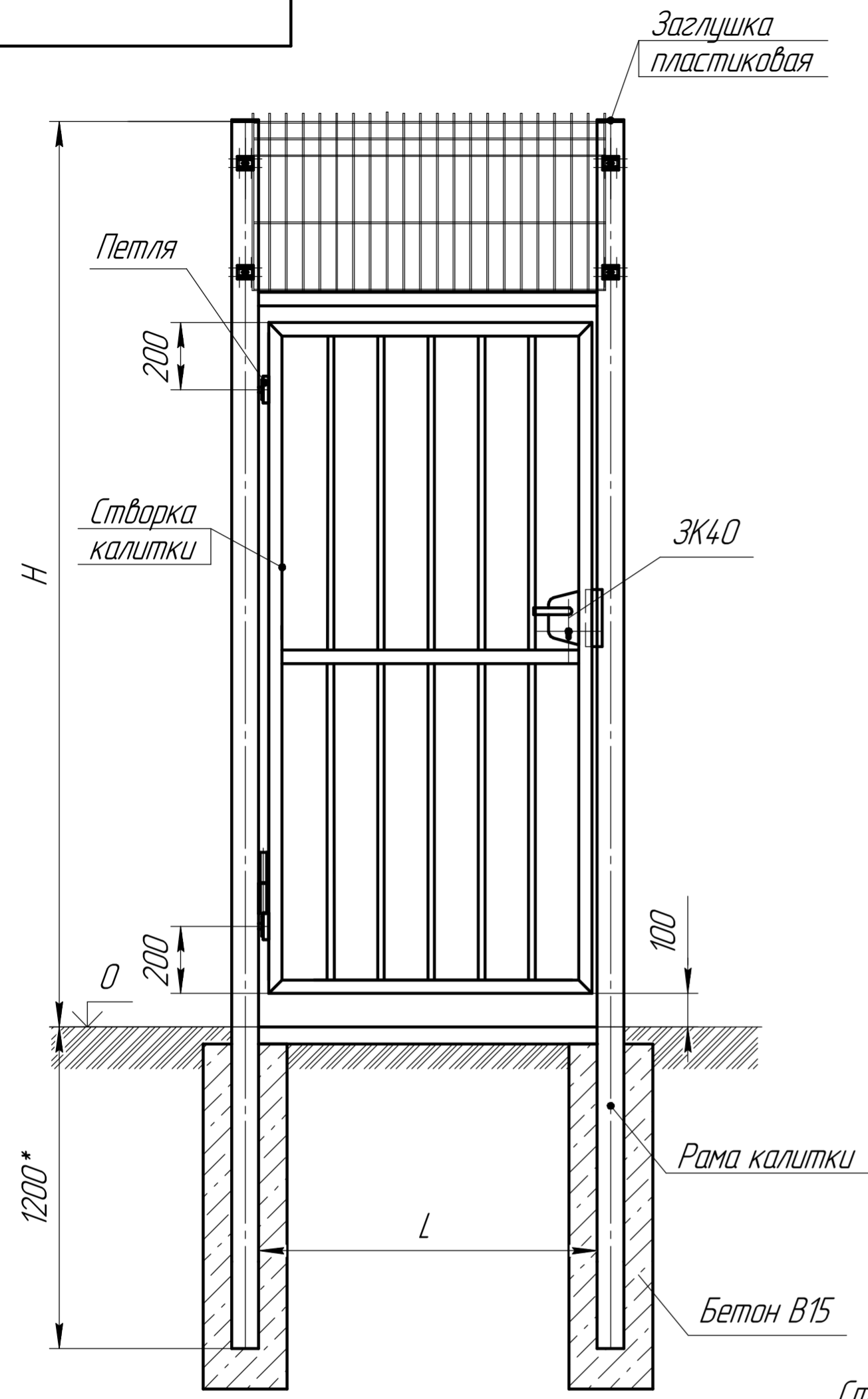
Подп. и дата

Инд. № дробл.

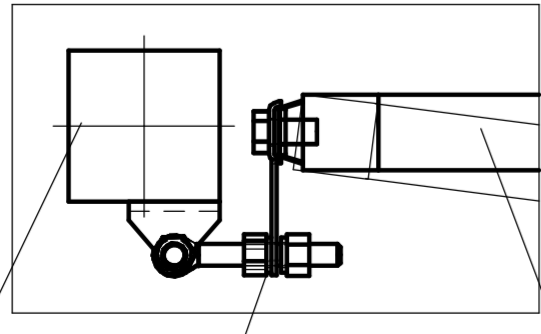
Взам. инв. №

Подп. и дата

Инд. № подл.



Узел крепления петли



Рама калитки

Створка калитки

Петля регулируемая

**Описание**

Калитка инженерное сооружение, предназначенное для обеспечения прохода на территорию различных объектов физических лиц. Калитки могут использоваться в составе инженерно-заградительных препятствий или самостоятельно и устанавливаться на грунте, либо на готовом основании. Калитки могут быть оснащены устройствами сигнализации, оповещения, датчиками конечных положений створок.

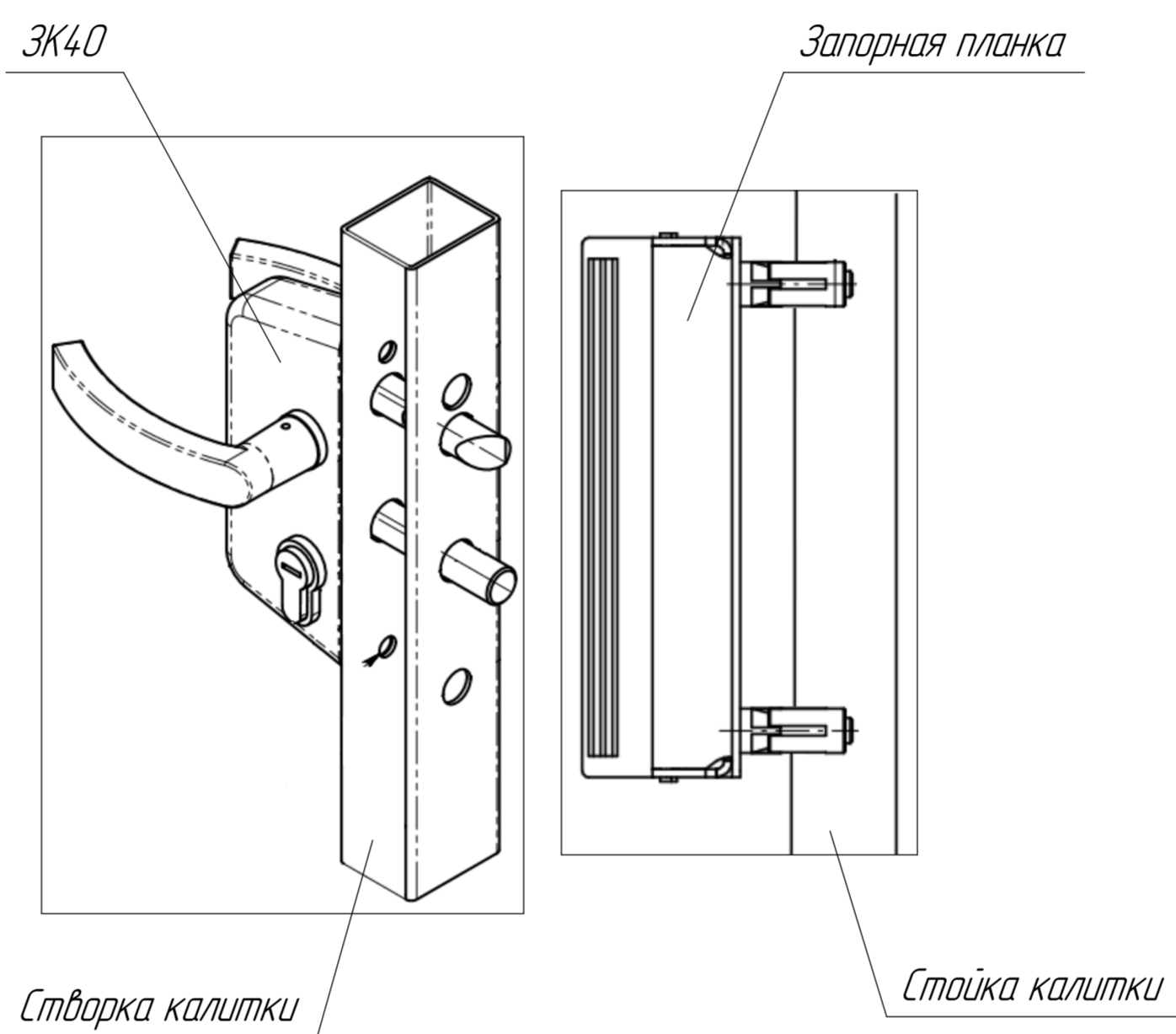
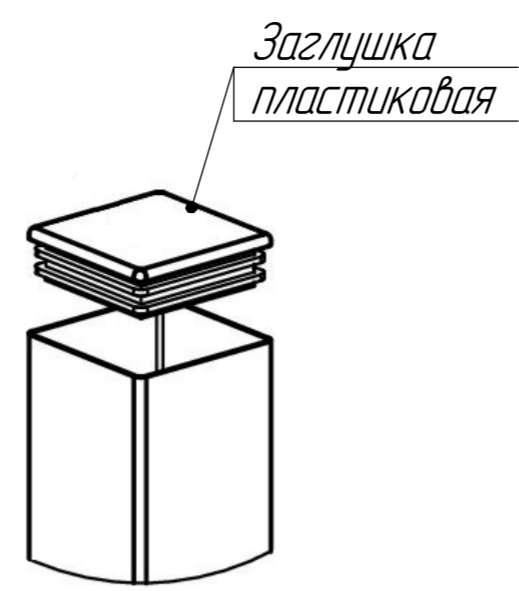
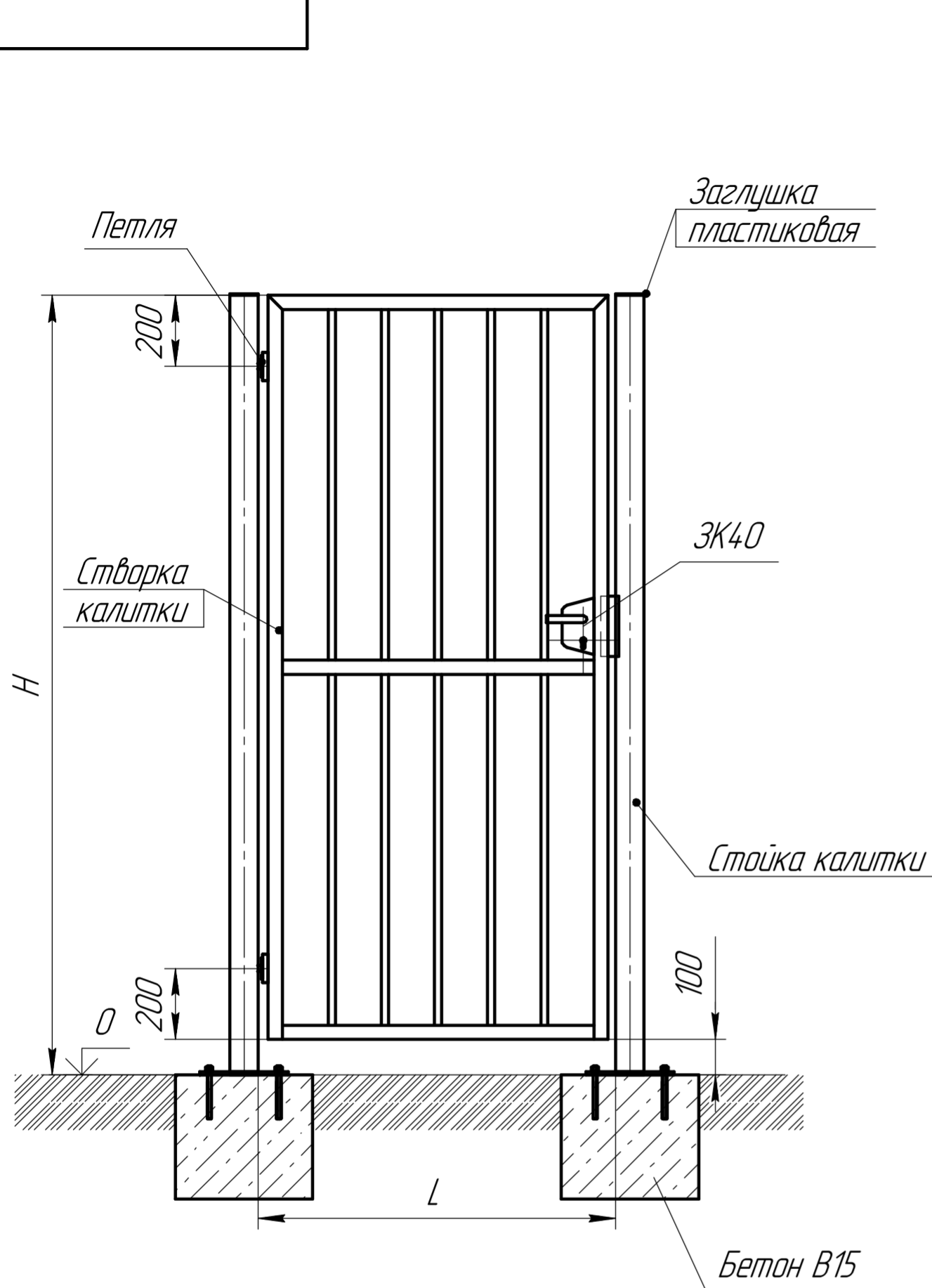
**Конструкция ворот**

1. Рама состоит из стоек которые выполнены из трубы профильной квадратной 80x80x2мм и перемычек 40x80x2мм.
  2. Створка выполнена в виде сварной (трубы профильной 40x25x2 (40x40x2)мм рамки и заполнения из трубы профильной 20x20, и сетчатая панель которая крепится при помощи скобы, болта, гайки антивандальной и шайбы.
  3. Петли ворот регулируемые. Угол открывания 180°.
  4. Все элементы калитки могут быть выполнены из стали и покрыты цинкосодержащим покрытием+ полимерным материалом или горячим цинкованием.
- По требованию заказчика полотно может быть изготовлено из сетки сварной оцинкованной, плоских барьеров безопасности, выполненных на основе ленты колючей армированной, профнастила, стального листа, решетки, прутков, труб и т. д.  
 Поверх створки также могут быть установлены ряды барьеров безопасности, заостренные прутки, ленты колючей армированной и пр.
- \* Размер для справок.  
 \*\* Кронштейны под СББ не входит в состав калиток и поставляется по отдельному заказу.

Параметры	Значение (мм)
Ширина, L	1010, 1100, 1200*
Высота, H	2500, 2700, 3000
Профиль створки	40x25(40x40)
Профиль рамы	80x80, 40x80
Петля регулируемая	φ12

Изм.	Лист	№ докум.	Подп.	Дата	Калитка под бетонирование с врезным замком и регулируемыми петлями	Лит.	Масса	Масштаб	
Разраб.	Дурова					Лист	8	Листов	12
Проб.						000 "Промэнергоресурс"			
Т.контр.					Схема			Формат	A2
Н.контр.					Копировал				
Утв.					Формат			A2	





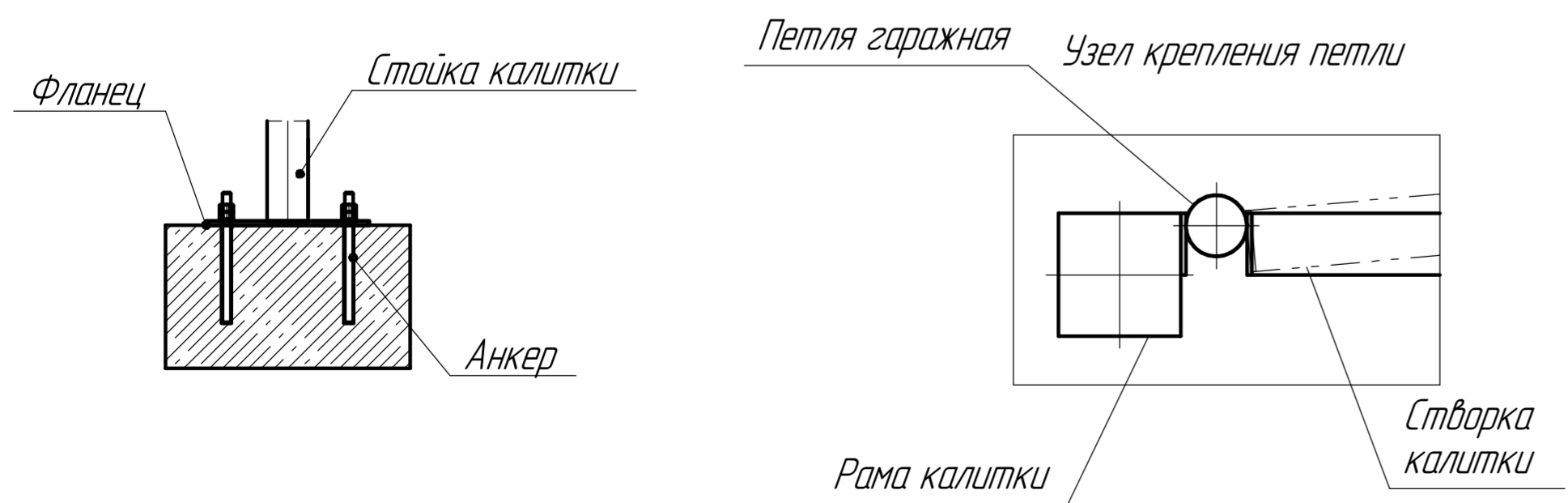
**Описание**

Калитка инженерное сооружение, предназначенное для обеспечения прохода на территорию различных объектов физических лиц. Калитки могут использоваться в составе инженерно-заградительных препятствий или самостоятельно и устанавливаться на грунте, либо на готовом основании. Калитки могут быть оснащены устройствами сигнализации, оповещения, датчиками конечных положений створок.

**Конструкция ворот**

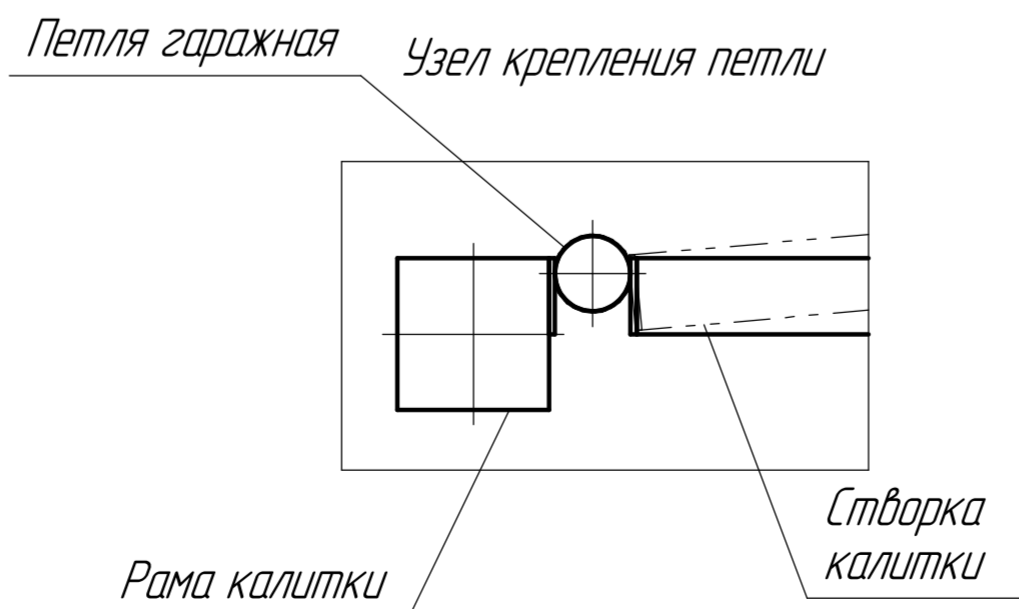
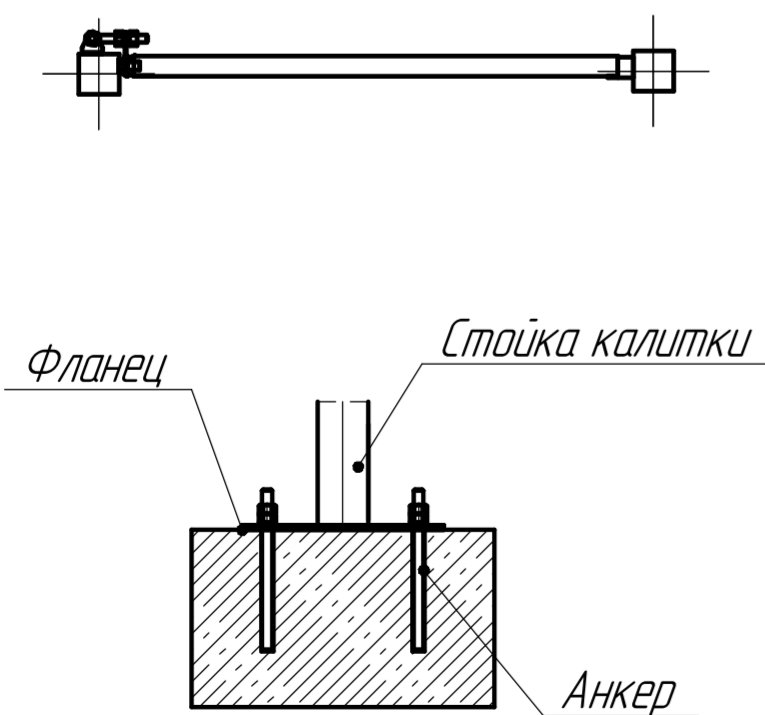
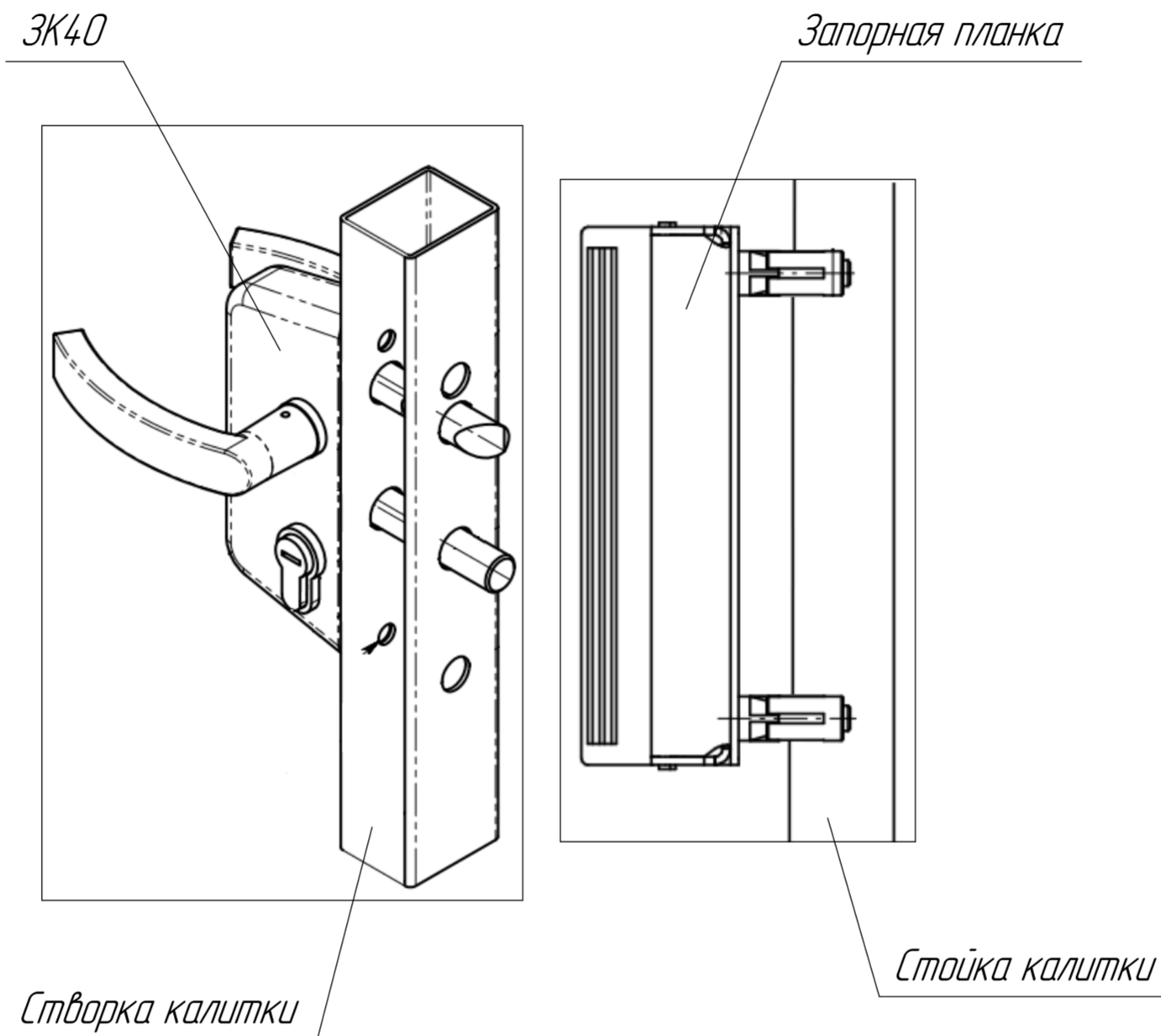
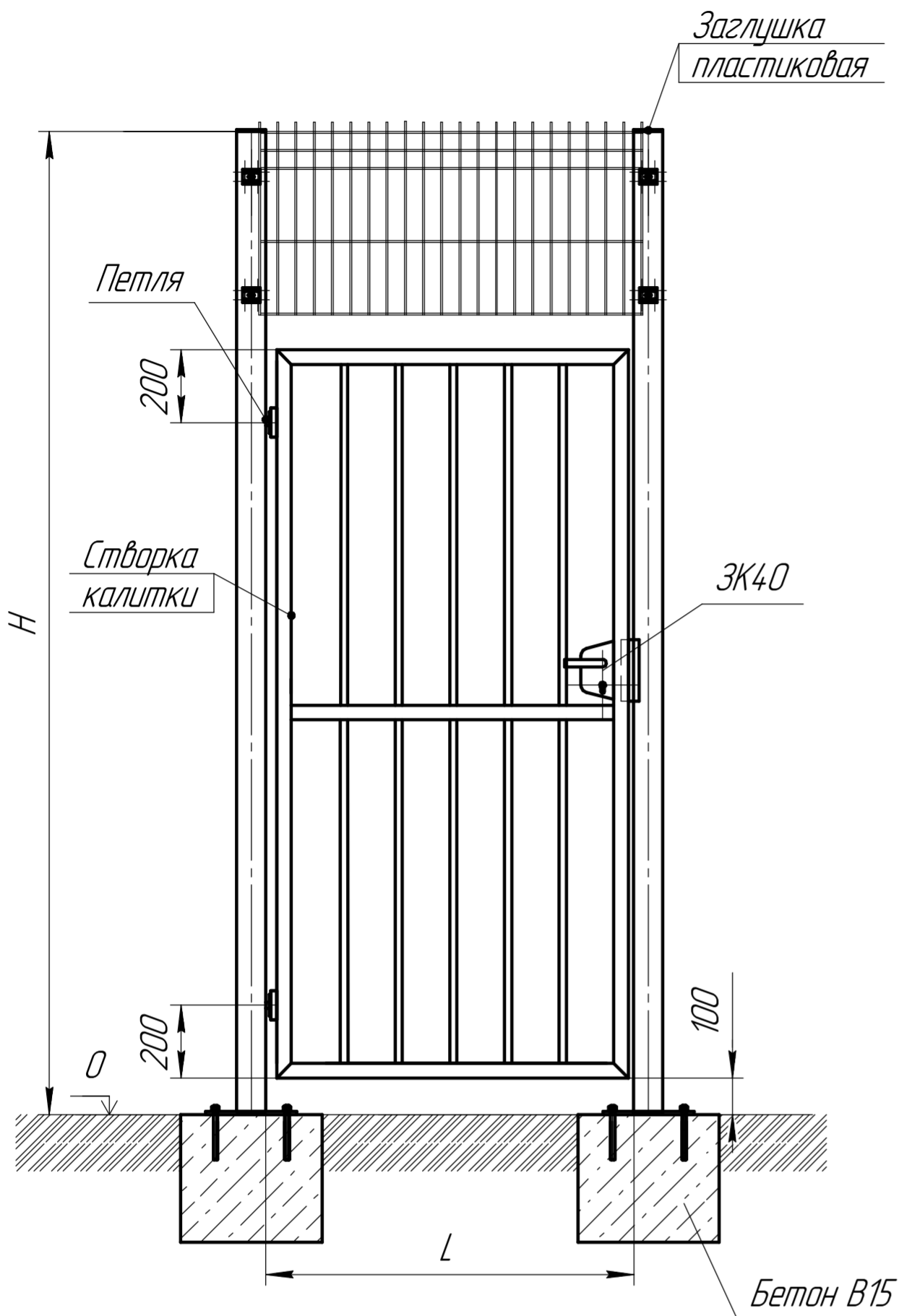
1. Стойки выполнены из трубы профильной квадратной 80x80x2мм.
  2. Створка выполнена в виде сварной (трубы профильной 40x25x2 (40x40x2)мм рамки и заполнение из трубы профильной 20x20.
  3. Петли ворот регулируемые. Угол открывания 180°.
  4. Все элементы калитки могут быть выполнены из стали и покрыты цинксодержащим покрытием+ полимерным материалом или горячим цинкованием.
- По требованию заказчика полотно может быть изготовлено из сетки сварной оцинкованной, плоских дбарьеров безопасности, выполненных на основе ленты колючей армированной, профнастила, стального листа, решетки, прутков, труб и т. д. Поверху створки также могут быть установлены ряды дбарьеров безопасности, заостренные прутки, ленты колючей армированной и пр.
- \* Размер для справок.  
 \*\* Кронштейны под СББ не входит в состав калиток и поставляется по отдельному заказу.

Параметры	Значение (мм)
Ширина, L	1010, 1100, 1200*
Высота, H	2500, 2700, 3000
Профиль створки	40x25(40x40)
Профиль стойки	80x80
Петля регулируемая	φ12



Изм.	Лист	№ докум.	Подп.	Дата	Калитка на бетонном основании с врезным замком и регулируемыми петлями	Лит.	Масса	Масштаб
Разраб.	Дурова					Лист	9	Листов
Проб.					Схема	ООО "Промэнергоресурс"		
Т.контр.						Копировал		
Н.контр.					Формат А2			
Утв.								

Перв. исполн. \_\_\_\_\_  
 Спроб. № \_\_\_\_\_  
 Подп. и дата \_\_\_\_\_  
 Инв. № дробл. \_\_\_\_\_  
 Взам. инв. № \_\_\_\_\_  
 Подп. и дата \_\_\_\_\_  
 Инв. № подл. \_\_\_\_\_



**Описание**

Калитка инженерное сооружение, предназначенное для обеспечения прохода на территорию различных объектов физических лиц. Калитки могут использоваться в составе инженерно-заградительных препятствий или самостоятельно и устанавливаться на грунте, либо на готовом основании. Калитки могут быть оснащены устройствами сигнализации, оповещения, датчиками конечных положений створок.

**Конструкция ворот**

1. Стойки выполнены из трубы профильной квадратной 80x80x2мм.
  2. Створка выполнена в виде сварной (трубы профильной 40x25x2 (40x40x2)мм рамки и заполнение из трубы профильной 20x20, и сетчатая панель которая крепится при помощи скобы, болта, гайки антивандалной и шайбы.
  3. Петли ворот регулируемые. Угол открывания 180°.
  4. Все элементы калитки могут быть выполнены из стали и покрыты цинкосодержащим покрытием+ полимерным материалом или горячим цинкованием.
- По требованию заказчика полотно может быть изготовлено из сетки сварной оцинкованной, плоских дбарьеров безопасности, выполненных на основе ленты колючей армированной, профнастила, стального листа, решетки, прутков, труб и т. д. Поверх створки также могут быть установлены ряды дбарьеров безопасности, заостренные прутки, ленты колючей армированной и пр.
- \* Размер для справок.  
 \*\* Кронштейны под СББ не входит в состав калиток и поставляется по отдельному заказу.

Параметры	Значение (мм)
Ширина, L	1010, 1100, 1200 *
Высота, H	2500, 2700, 3000
Профиль створки	40x25(40x40)
Профиль стойки	80x80
Петля регулируемая	φ12

Изм.	Лист	№ докум.	Подп.	Дата	Калитка на бетонном основании с врезным замком и регулируемыми петлями	Лит.	Масса	Масштаб
Разраб.	Дюрава					Лист 10	Листов 12	1:15
Проб.					Схема	ООО "Промэнергоресурс"		
Т.контр.						Копировал	Формат А2	

Перв. исполн. \_\_\_\_\_  
 Справ. № \_\_\_\_\_  
 Подп. и дата \_\_\_\_\_  
 Инв. № дробл. \_\_\_\_\_  
 Взам. инв. № \_\_\_\_\_  
 Подп. и дата \_\_\_\_\_  
 Инв. № подл. \_\_\_\_\_

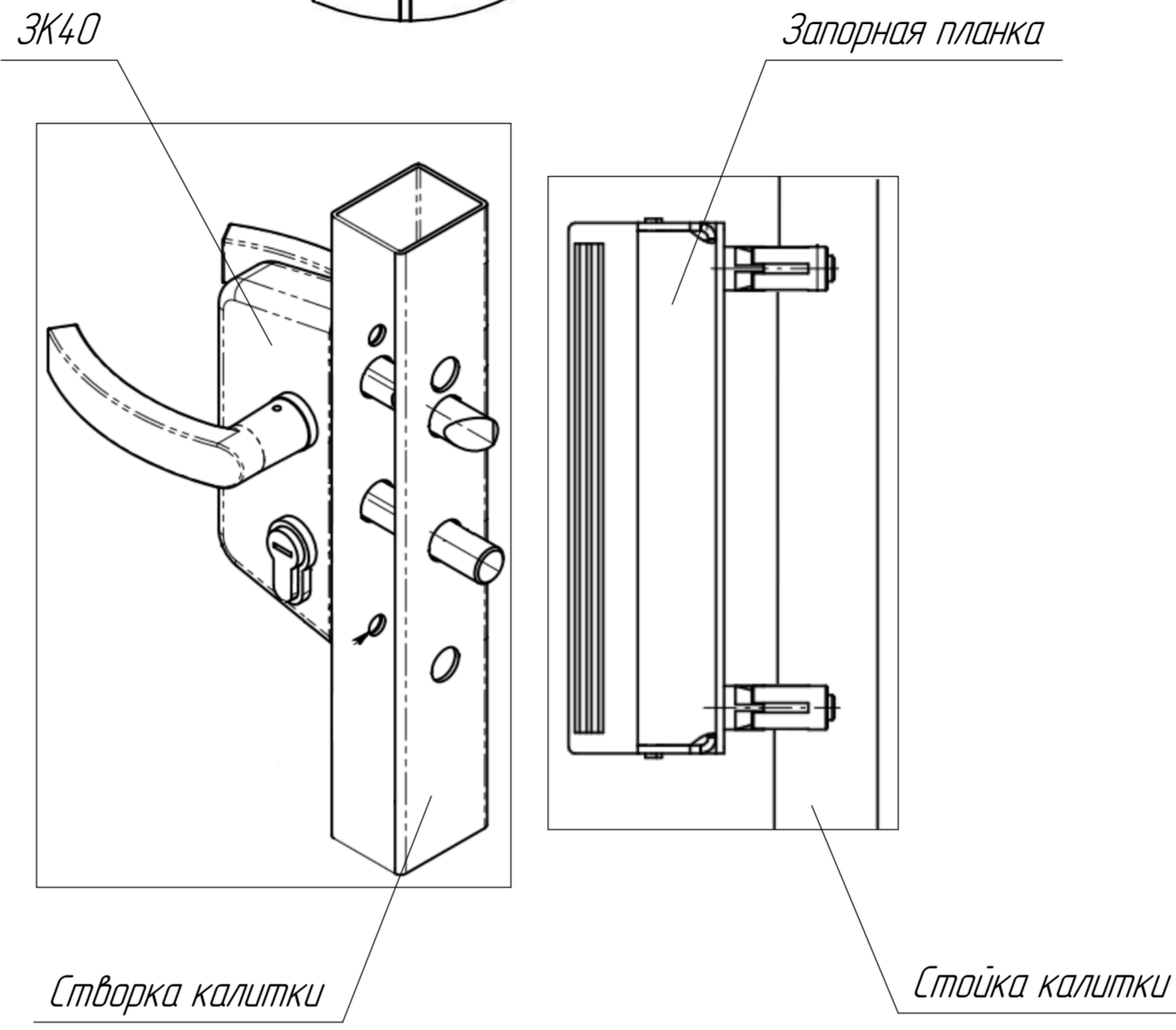
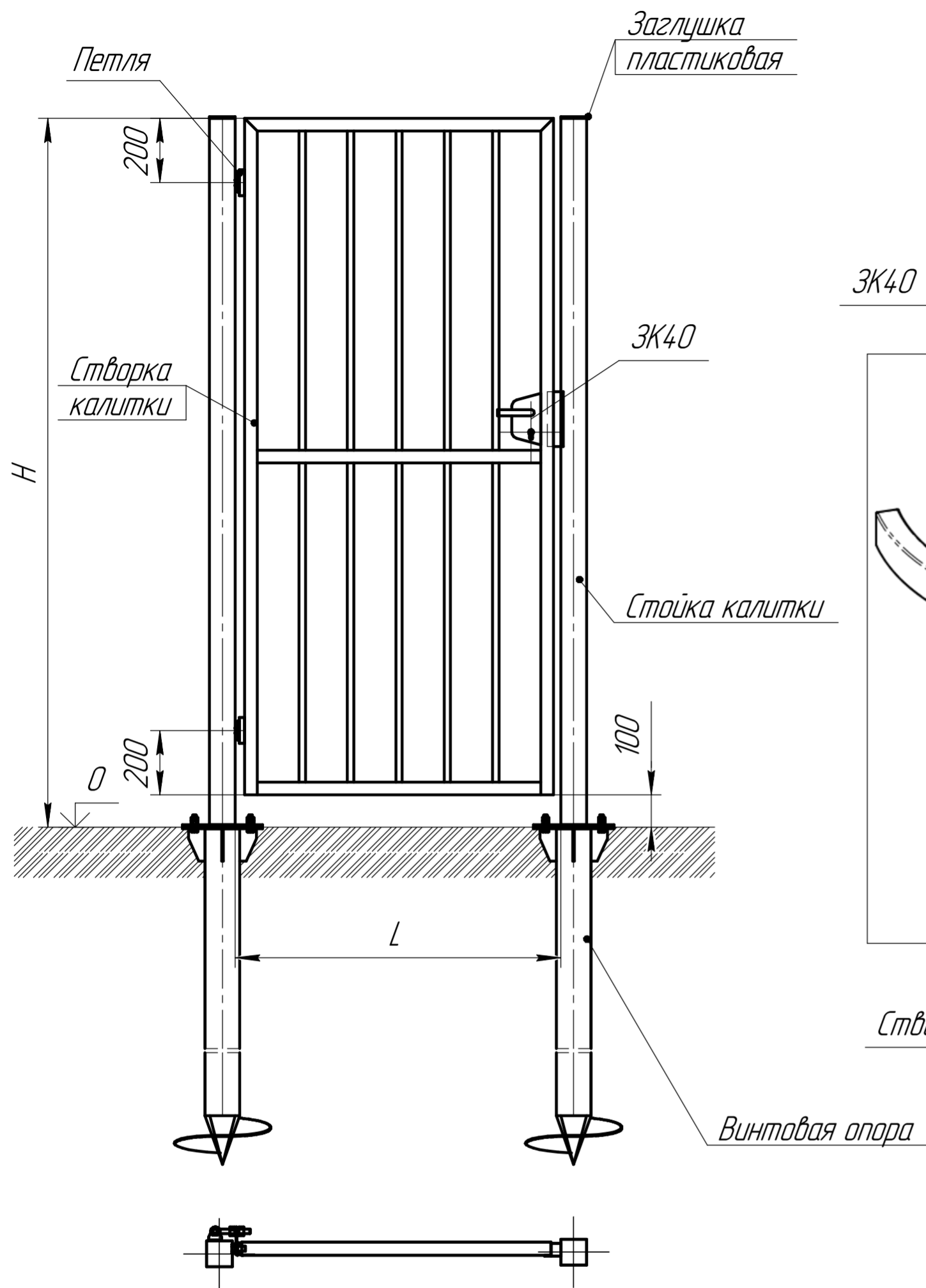
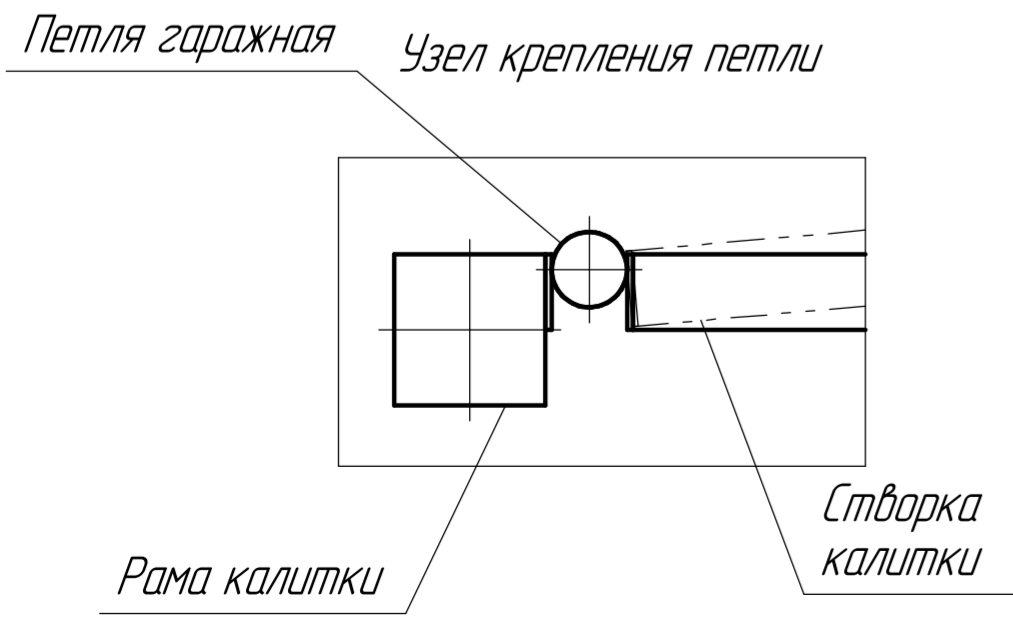
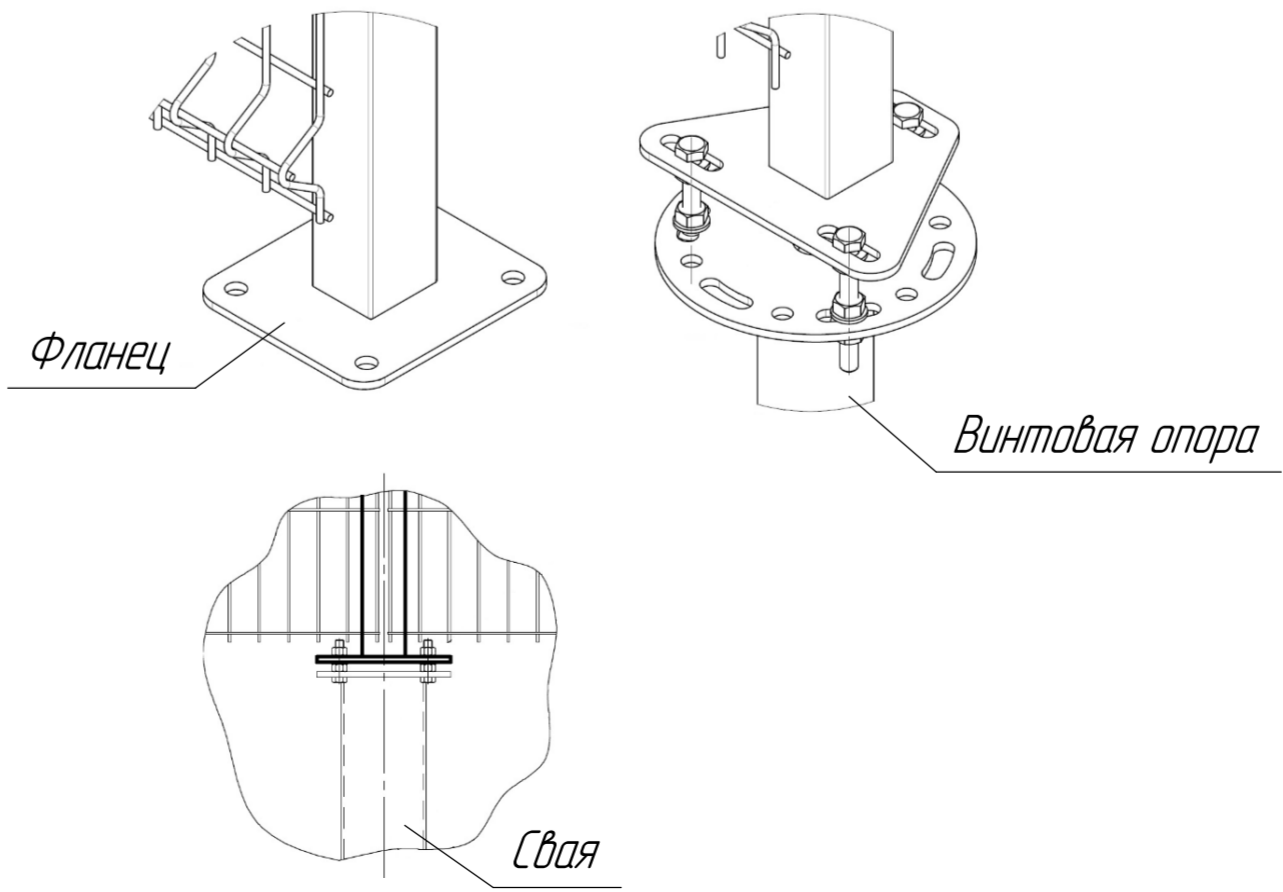


Схема соединения стойки калитки с винтовой опорой



**Описание**

Калитка инженерное сооружение, предназначенное для обеспечения прохода на территорию различных объектов физических лиц. Калитки могут использоваться в составе инженерно-заградительных препятствий или самостоятельно и устанавливаться на грунте, либо на готовом основании. Калитки могут быть оснащены устройствами сигнализации, оповещения, датчиками конечных положений створок.

**Конструкция ворот**

1. Стойки выполнены из трубы профильной квадратной 80x80x2мм.
  2. Створка выполнена в виде сварной (трубы профильной 40x25x2 (40x40x2)мм рамки и заполнение из трубы профильной 20x20).
  3. Петли ворот регулируемые. Угол открывания 180°.
  4. Все элементы калитки могут быть выполнены из стали и покрыты цинкосодержащим покрытием+ полимерным материалом или горячим цинкованием.
- По требованию заказчика полотно может быть изготовлено из сетки сварной оцинкованной, плоских барьеров безопасности, выполненных на основе ленты колючей армированной, профнастила, стального листа, решетки, прутков, труб и т. д.  
 Поверху створки также могут быть установлены ряды барьеров безопасности, заостренные прутки, ленты колючей армированной и пр.
- \* Размер для справок.  
 \*\* Кронштейны под СББ не входит в состав калиток и поставляется по отдельному заказу.

Параметры	Значение (мм)
Ширина, L	1010, 1100, 1200*
Высота, H	2500, 2700, 3000
Профиль створки	40x25(40x40)
Профиль стойки	80x80
Петля регулируемая	φ12

Изм.	Лист	№ докум.	Подп.	Дата	Калитка на сваях с врезным замком и регулируемыми петлями	Лит.	Масса	Масштаб
Разраб.	Дурова					Лист 11	Листов 12	1:15
Проб.								
Т.контр.								
Н.контр.					Схема	ООО "Промэнергоресурс"		
Утв.								

Перв. примен.  
 Справ. №  
 Подп. и дата  
 Инв. № дубл.  
 Инв. №  
 Взам. инв. №  
 Подп. и дата  
 Инв. № подл.

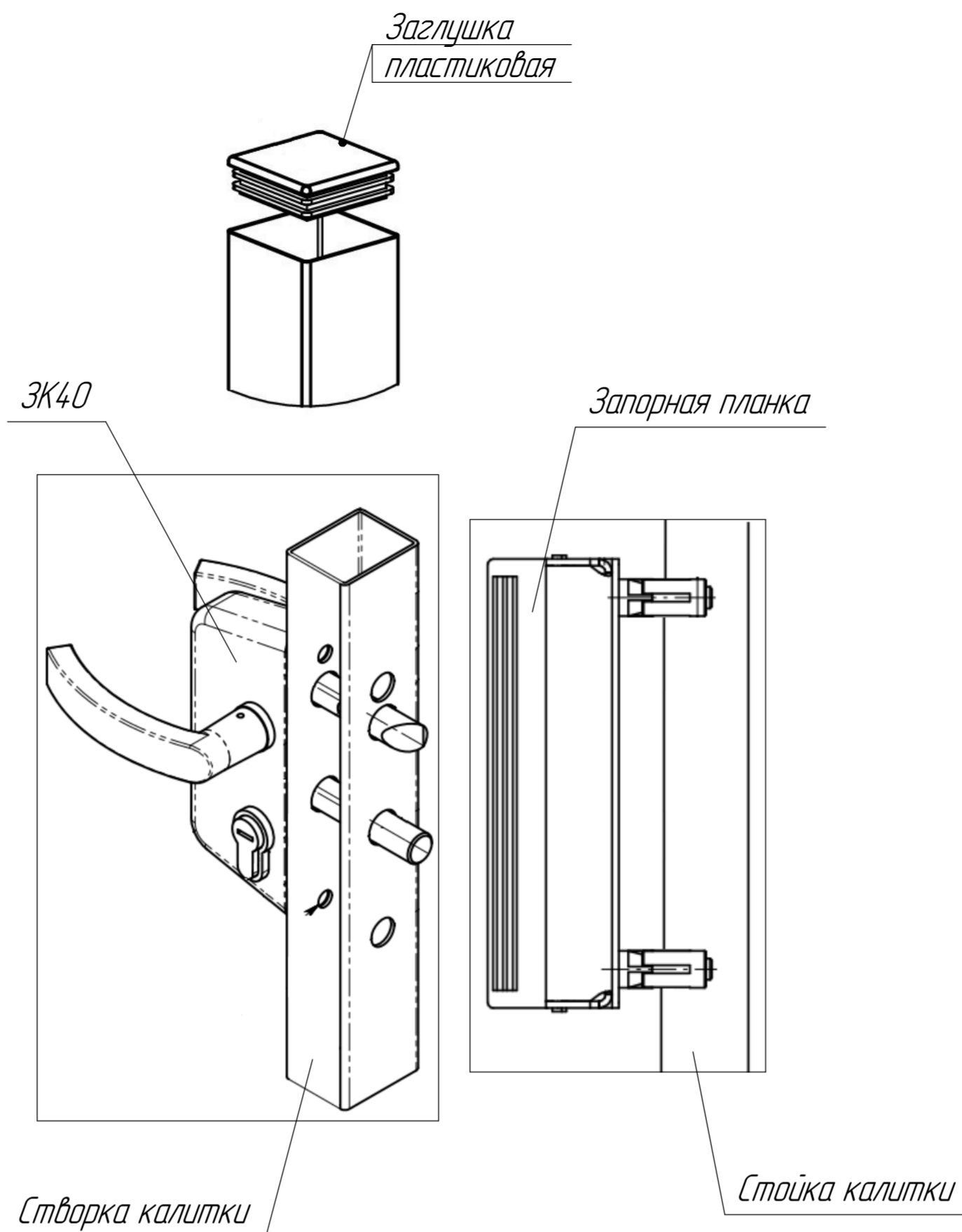
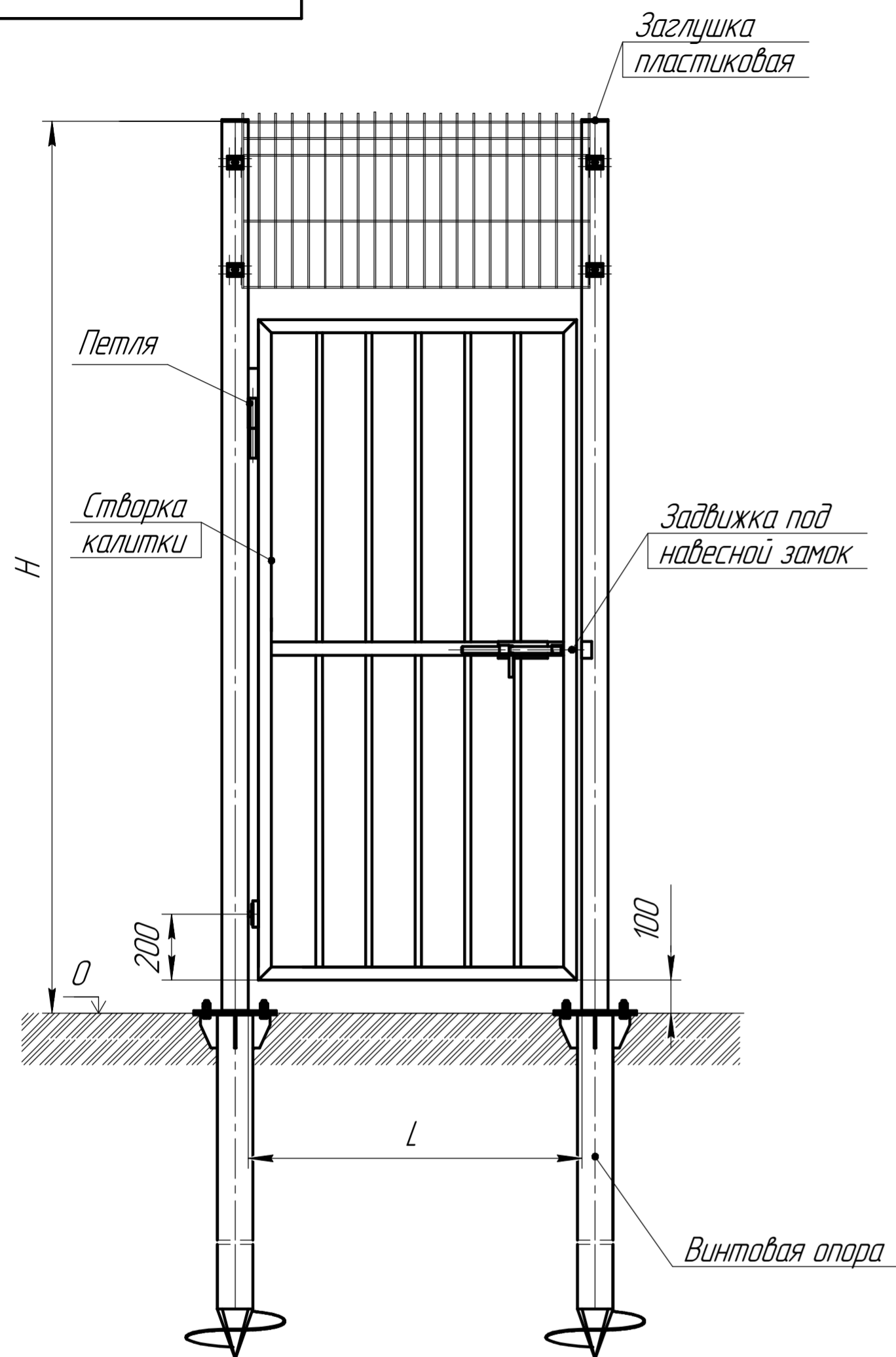
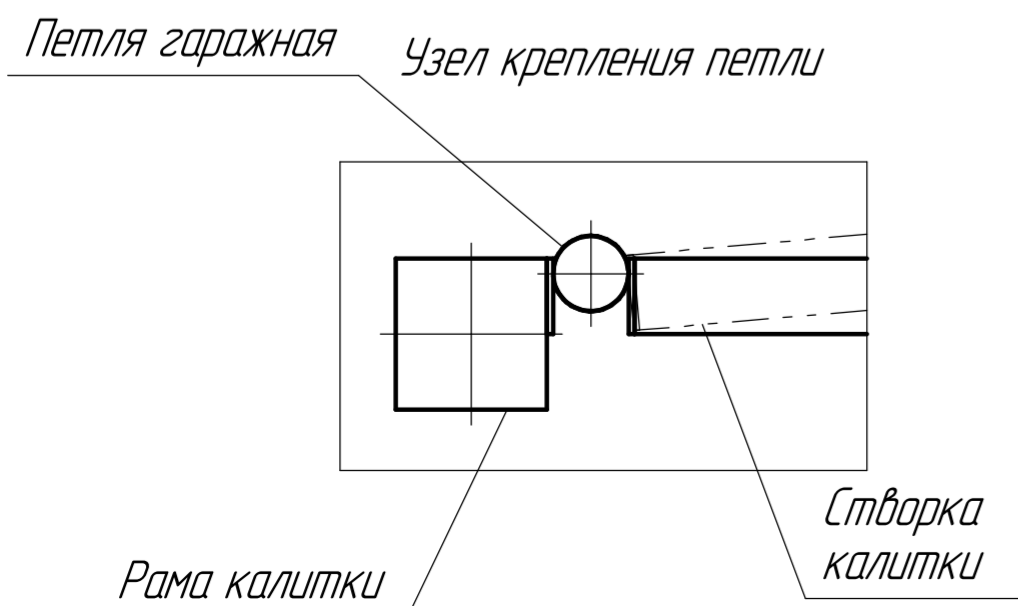
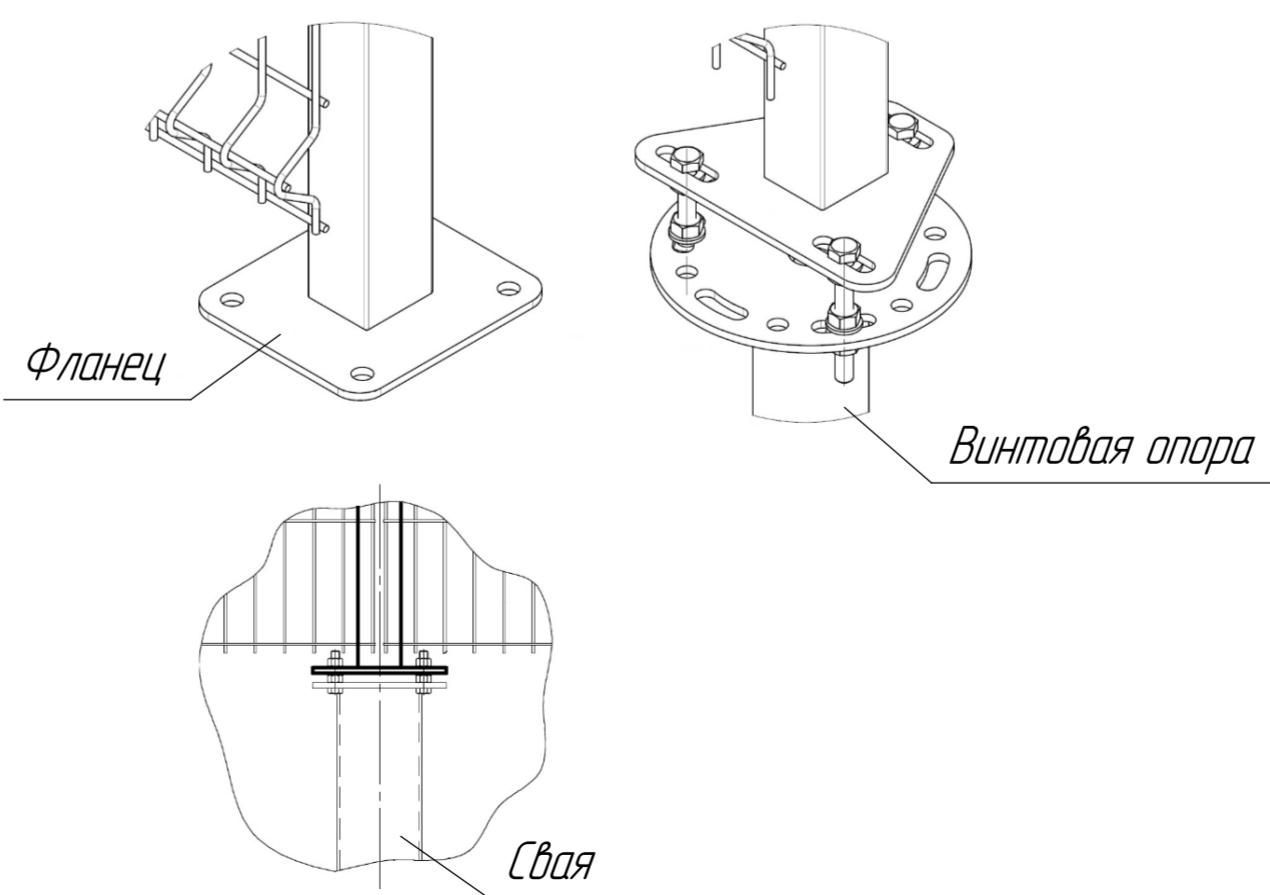


Схема соединения стойки калитки с винтовой опорой



**Описание**

Калитка инженерное сооружение, предназначенное для обеспечения прохода на территорию различных объектов физических лиц. Калитки могут использоваться в составе инженерно-заградительных препятствий или самостоятельно и устанавливаться на грунте, либо на готовом основании. Калитки могут быть оснащены устройствами сигнализации, оповещения, датчиками конечных положений створок.

**Конструкция ворот**

1. Стойки выполнены из трубы профильной квадратной 80x80x2мм.
  2. Створка выполнена в виде сварной (трубы профильной 40x25x2 (40x40x2)мм рамки и заполнение из трубы профильной 20x20, и сетчатая панель которая крепится при помощи (скобы, болта, гайки антивандальной и шайбы).
  3. Петли ворот регулируемые. Угол открывания 180°.
  4. Все элементы калитки могут быть выполнены из стали и покрыты цинкосодержащим покрытием+ полимерным материалом или горячим цинкованием.
- По требованию заказчика полотно может быть изготовлено из сетки сварной оцинкованной, плоских барьеров безопасности, выполненных на основе ленты колючей армированной, профнастила, стального листа, решетки, прутков, труб и т. д.  
 Поверх створки также могут быть установлены ряды барьеров безопасности, заостренные прутки, ленты колючей армированной и пр.  
 \* Размер для справок.  
 \*\* Кронштейны под СББ не входит в состав калиток и поставляется по отдельному заказу.

Параметры	Значение (мм)
Ширина, L	1010, 1100, 1200*
Высота, H	2500, 2700, 3000
Профиль створки	40x25(40x40)
Профиль стойки	80x80
Петля регулируемая	φ12

Изм.	Лист	№ докум.	Подп.	Дата	Калитка на сваях с врезным замком и регулируемыми петлями	Лит.	Масса	Масштаб
Разраб.	Дурова					Лист 12	Листов 12	1:15
Проб.					Схема	ООО "Промэнергоресурс"		
Т.контр.						Копировал	Формат А2	

Перв. исполн.

Справ. №

Подп. и дата

Инд. № дробл.

Взам. инв. №

Подп. и дата

Инд. № подл.