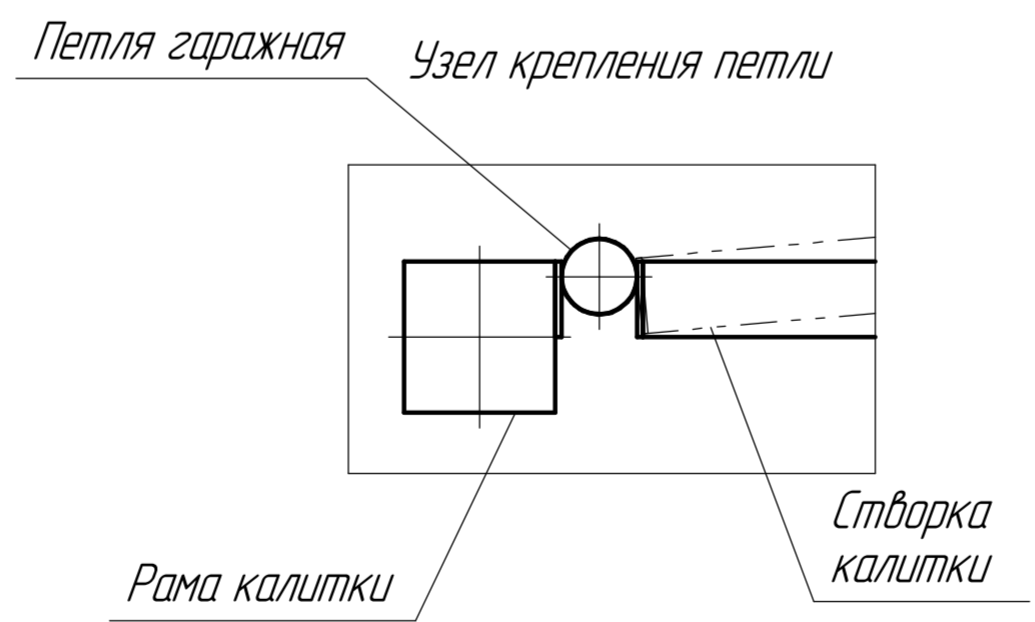
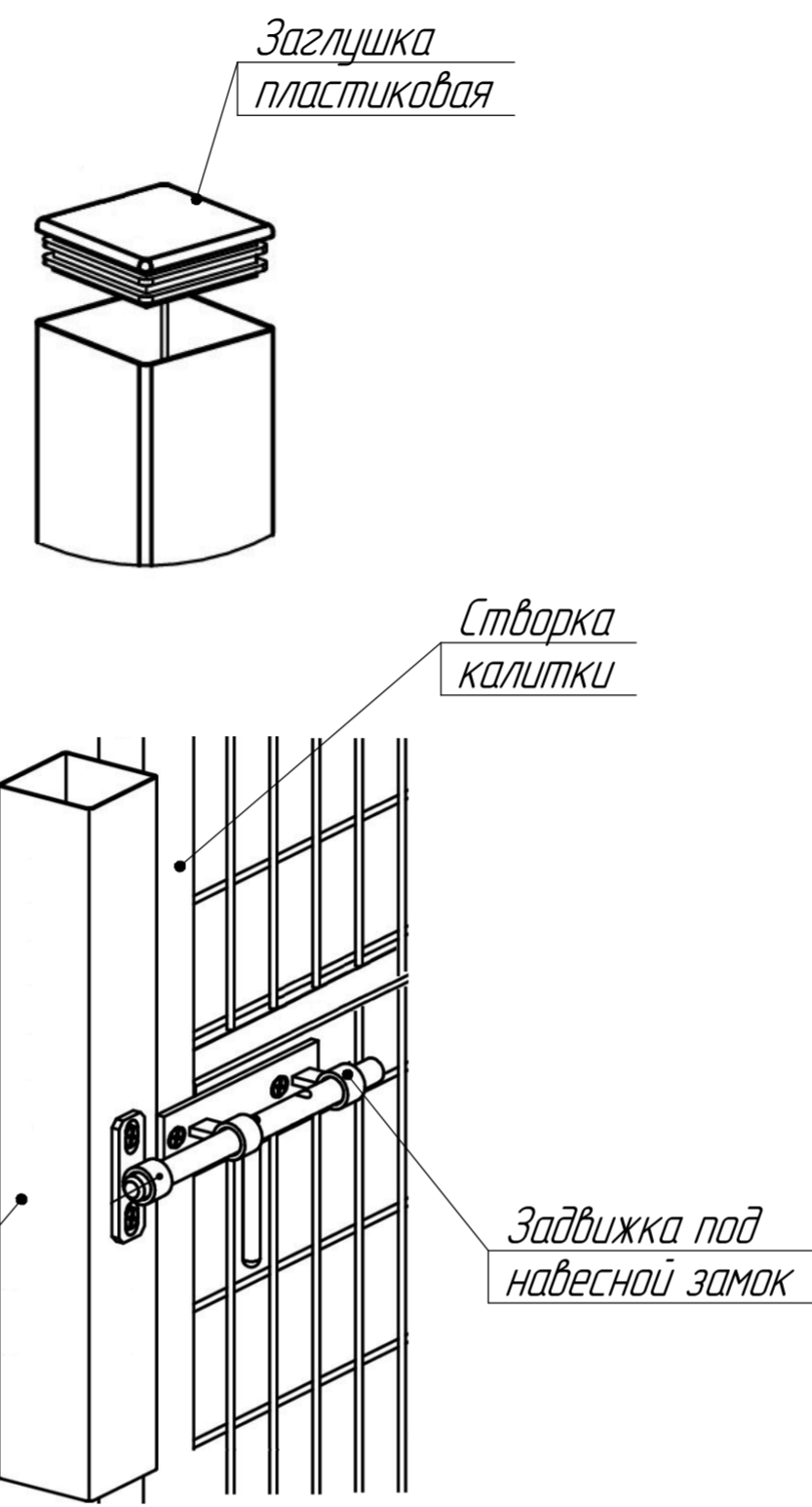
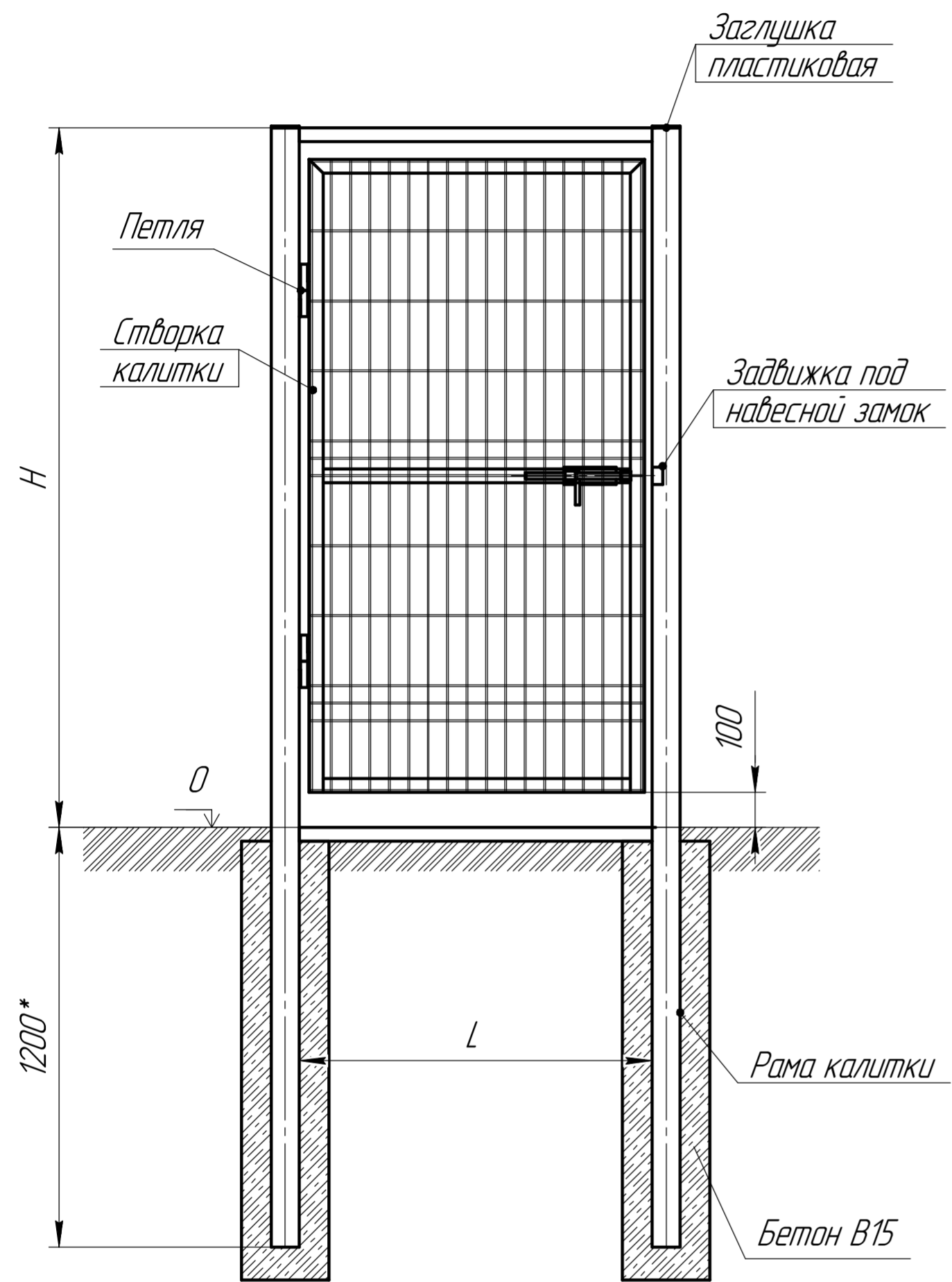


Перв. поимен.
Справ. №
Подп. и дата
Инв. № дробл.
Взам. инв. №
Подп. и дата
Инв. № подл.



Описание

Калитка инженерное сооружение, предназначенное для обеспечения прохода на территорию различных объектов физических лиц. Калитки могут использоваться в составе инженерно-заградительных препятствий или самостоятельно и устанавливаться на грунте, либо на готовом основании. Калитки могут быть оснащены устройствами сигнализации, оповещения, датчиками конечных положений створок.

Конструкция ворот

1. Рама состоит из стоек которые выполнены из трубы профильной квадратной 80x80x2мм и перемычек 40x80x2мм.
 2. Створка выполнена в виде сварной (трубы профильной 40x25x2 (40x40x2)мм рамки, на которую натянуто (установлено) полотно.
 3. Все элементы калитки могут быть выполнены из стали и покрыты цинкосодержащим покрытием+ полимерным материалом или горячим цинкованием.
- По требованию заказчика полотно может быть изготовлено из сетки сварной оцинкованной, плоских барьеров безопасности, выполненных на основе ленты колючей армированной, профнастила, стального листа, решетки, прутков, труб и т. д. Поверху створки также могут быть установлены ряды барьеров безопасности, заостренные прутки, ленты колючей армированной и пр.
- * Размер для справок.
** Кранштейны под СББ не входит в состав калиток и поставляется по отдельному заказу.

Параметры	Значение (мм)
Ширина, L	1010, 1100, 1200*
Высота, H	1500, 2000, 2200, 2400
Профиль створки	40x25(40x40)
Профиль рамы	80x80, 40x80
Петля	φ20

Изм.	Лист	№ докум.	Подп.	Дата	Калитка под бетонирование	Лит.	Масса	Масштаб
Разраб.	Дурова					Лист 1	Листов 12	1:15
Проб.					Схема	ООО "Промэнергоресурс"		
Т.контр.						Копировал	Формат А2	

Перв. лист

Справ. №

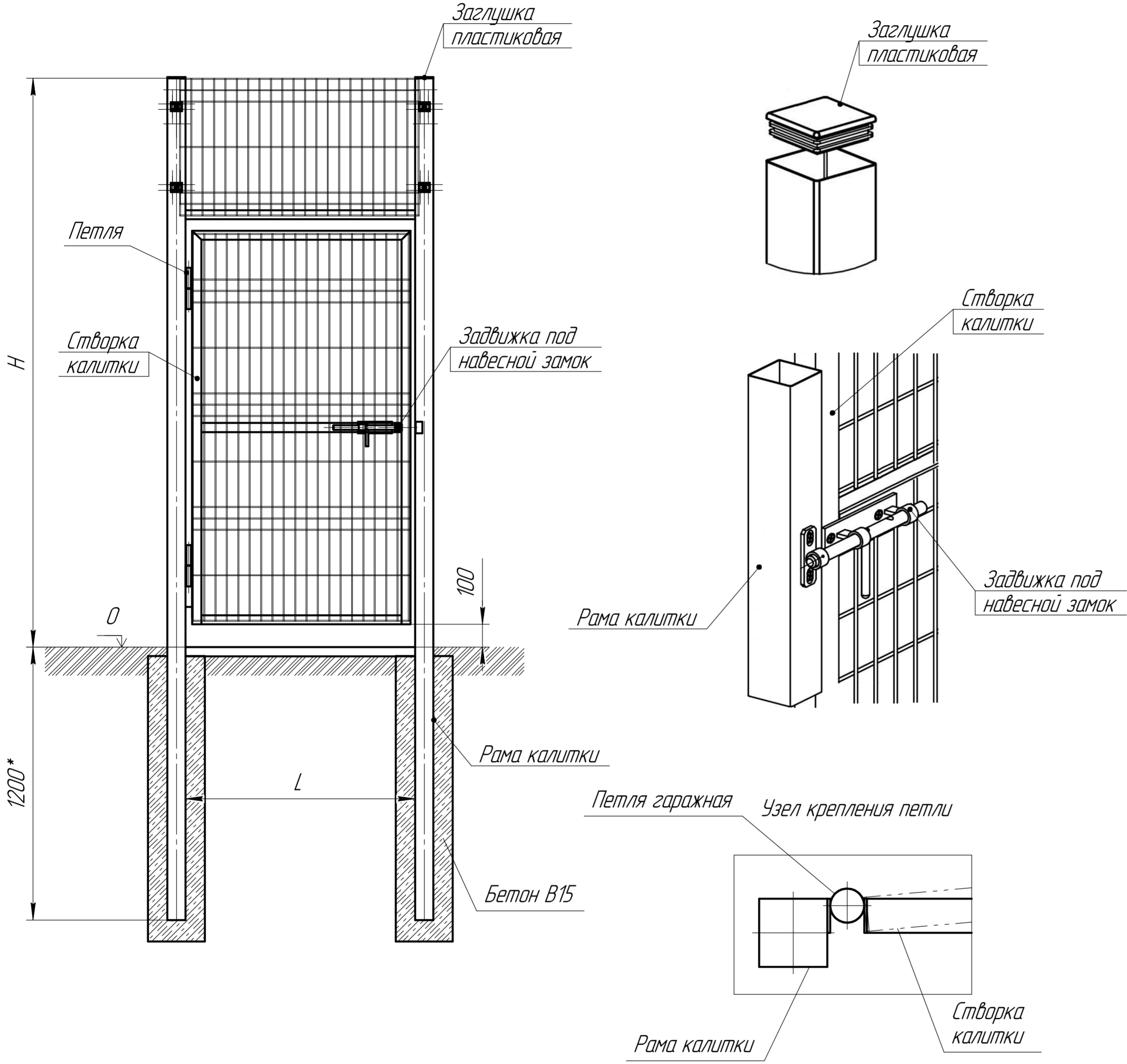
Подп. и дата

Инд. № дробл.

Взам. инд. №

Подп. и дата

Инд. № подл.



Описание

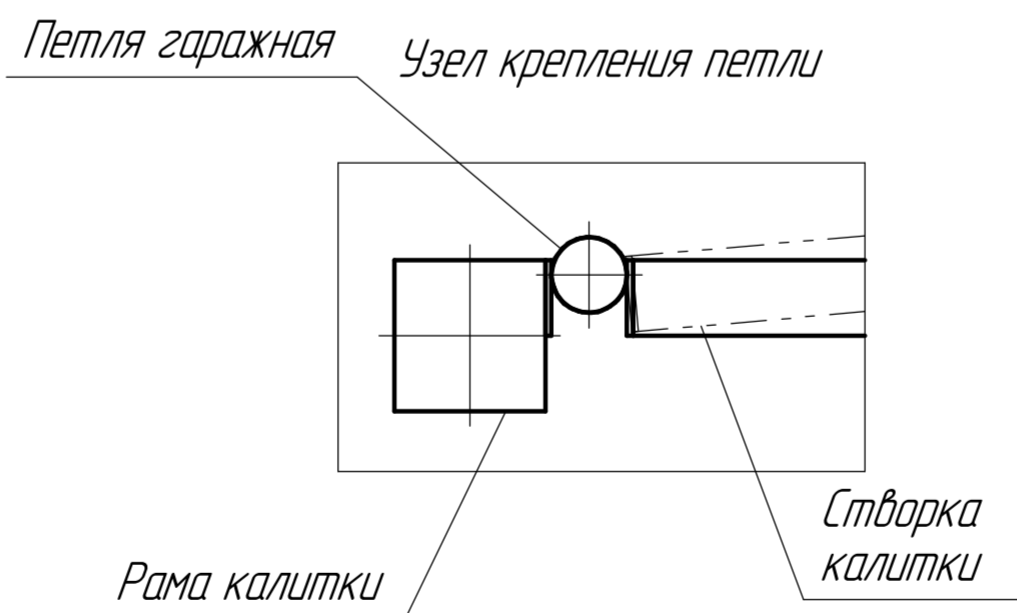
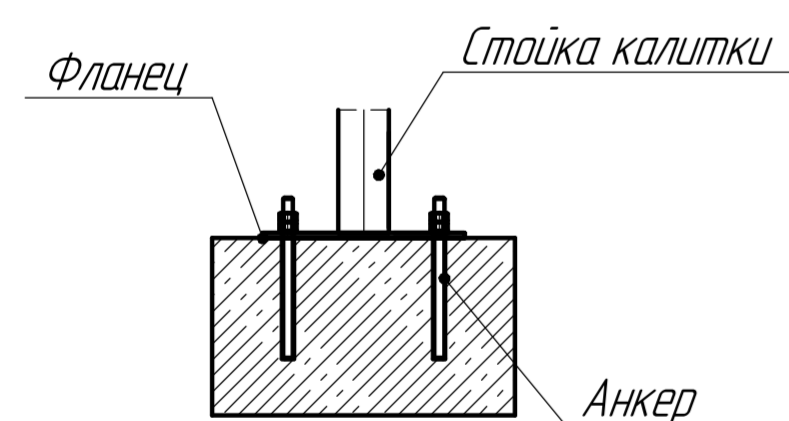
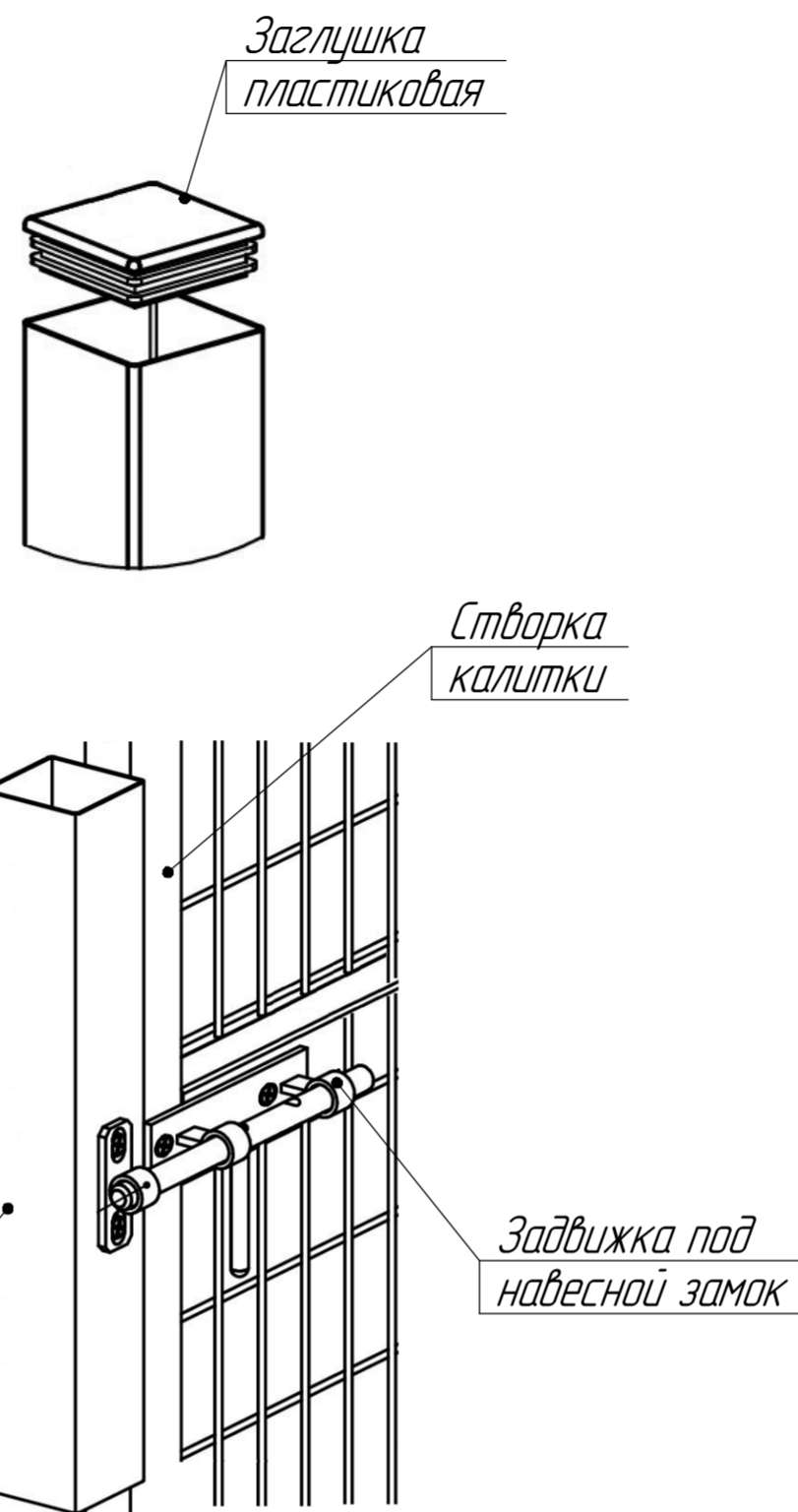
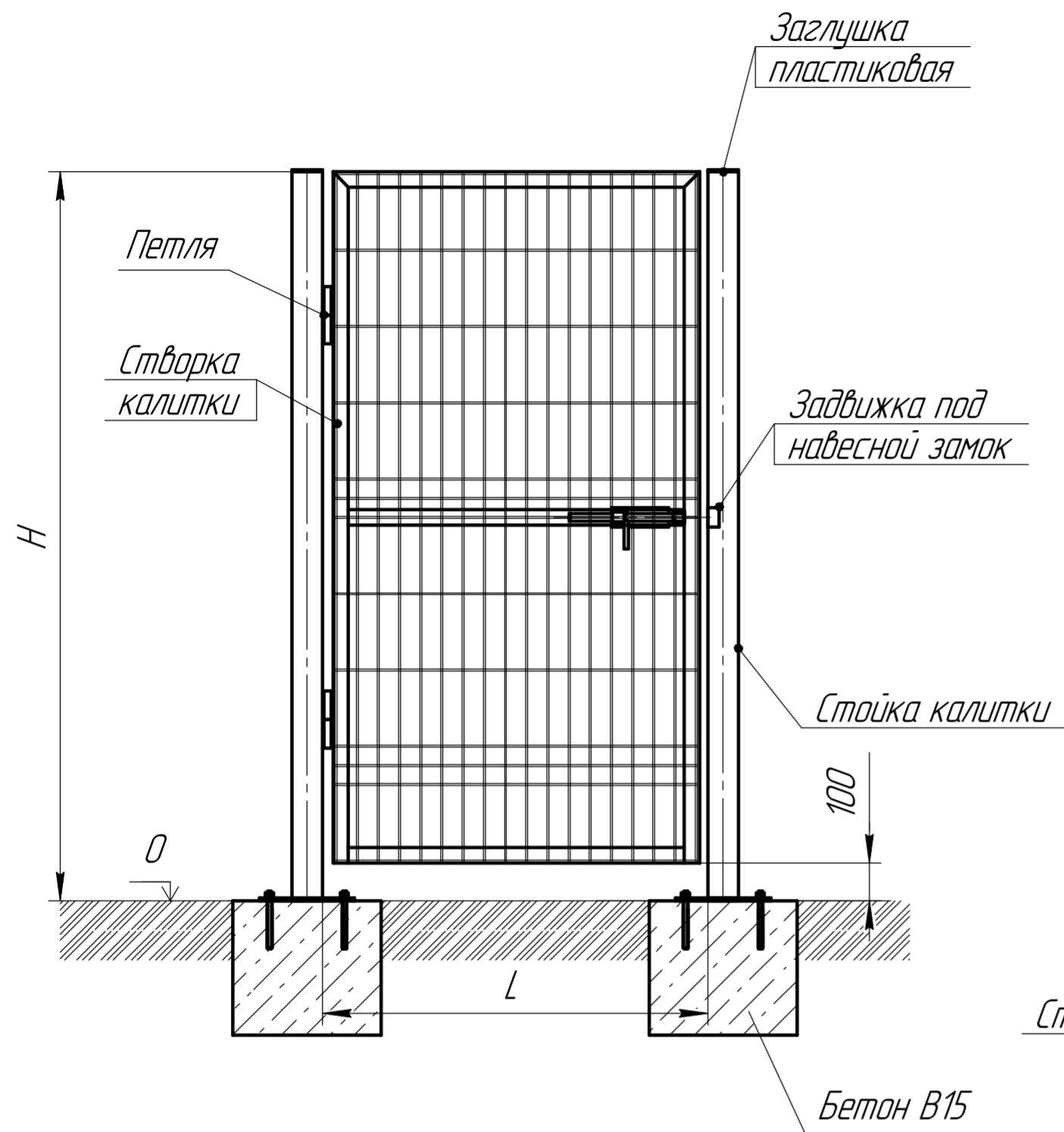
Калитка инженерное сооружение, предназначенное для обеспечения прохода на территорию различных объектов физических лиц. Калитки могут использоваться в составе инженерно-заградительных препятствий или самостоятельно и устанавливаться на грунте, либо на готовом основании. Калитки могут быть оснащены устройствами сигнализации, оповещения, датчиками конечных положений створок.

Конструкция ворот

1. Рама состоит из стоек которые выполнены из трубы профильной квадратной 80x80x2мм и перемычек 40x80x2мм.
 2. Створка выполнена в виде сварной (трубы профильной 40x25x2 (40x40x2)мм рамки, на которую натянута (установлено) полотно.
 3. Все элементы калитки могут быть выполнены из стали и покрыты цинкосодержащим покрытием+ полимерным материалом или горячим цинкованием.
- По требованию заказчика полотно может быть изготовлено из сетки сварной оцинкованной, плоских барьеров безопасности, выполненных на основе ленты колючей армированной, профнастила, стального листа, решетки, прутков, труб и т. д.
 Поверху створки также могут быть установлены ряды барьеров безопасности, заостренные прутки, ленты колючей армированной и пр.
- * Размер для справок.
 ** Кронштейны под СББ не входит в состав калиток и поставляется по отдельному заказу.

Параметры	Значение (мм)
Ширина, L	1010, 1100, 1200*
Высота, H	2500, 2700, 3000
Профиль створки	40x25(40x40)
Профиль рамы	80x80, 40x80
Петля	φ20

Изм.	Лист	№ докум.	Подп.	Дата	Калитка под бетонирование	Лит.	Масса	Масштаб
Разраб.	Дурова					Лист 2	Листов 12	1:15
Пров.								
Т.контр.					Схема	ООО "Промэнергоресурс"		
Н.контр.						Утв.		



Описание

Калитка инженерное сооружение, предназначенное для обеспечения прохода на территорию различных объектов физических лиц. Калитки могут использоваться в составе инженерно-заградительных препятствий или самостоятельно и устанавливаться на грунте, либо на готовом основании. Калитки могут быть оснащены устройствами сигнализации, оповещения, датчиками конечных положений створок.

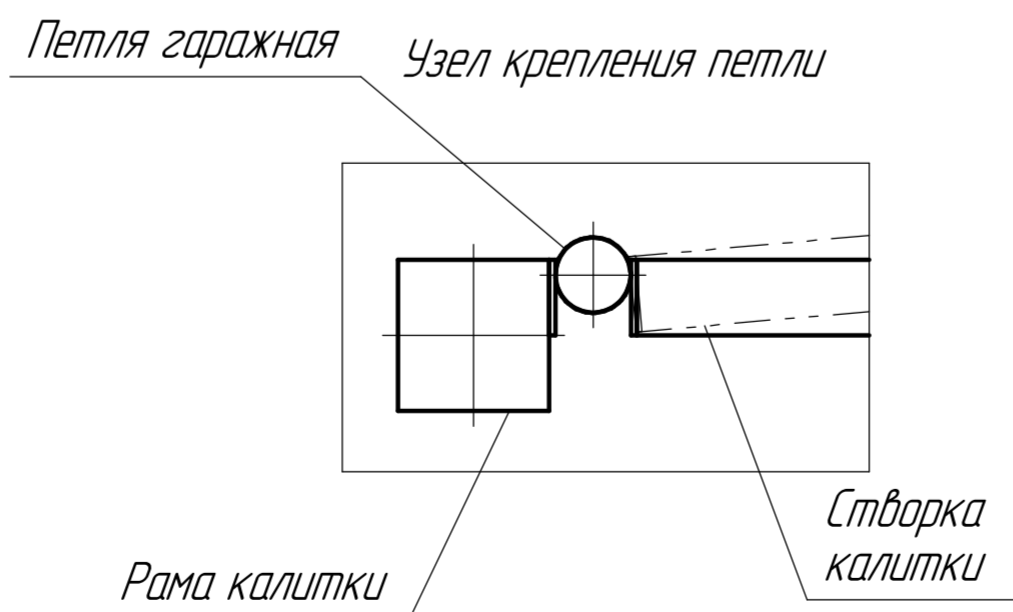
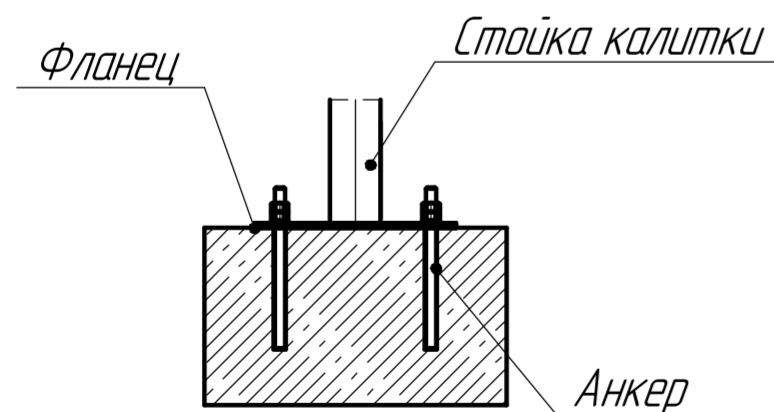
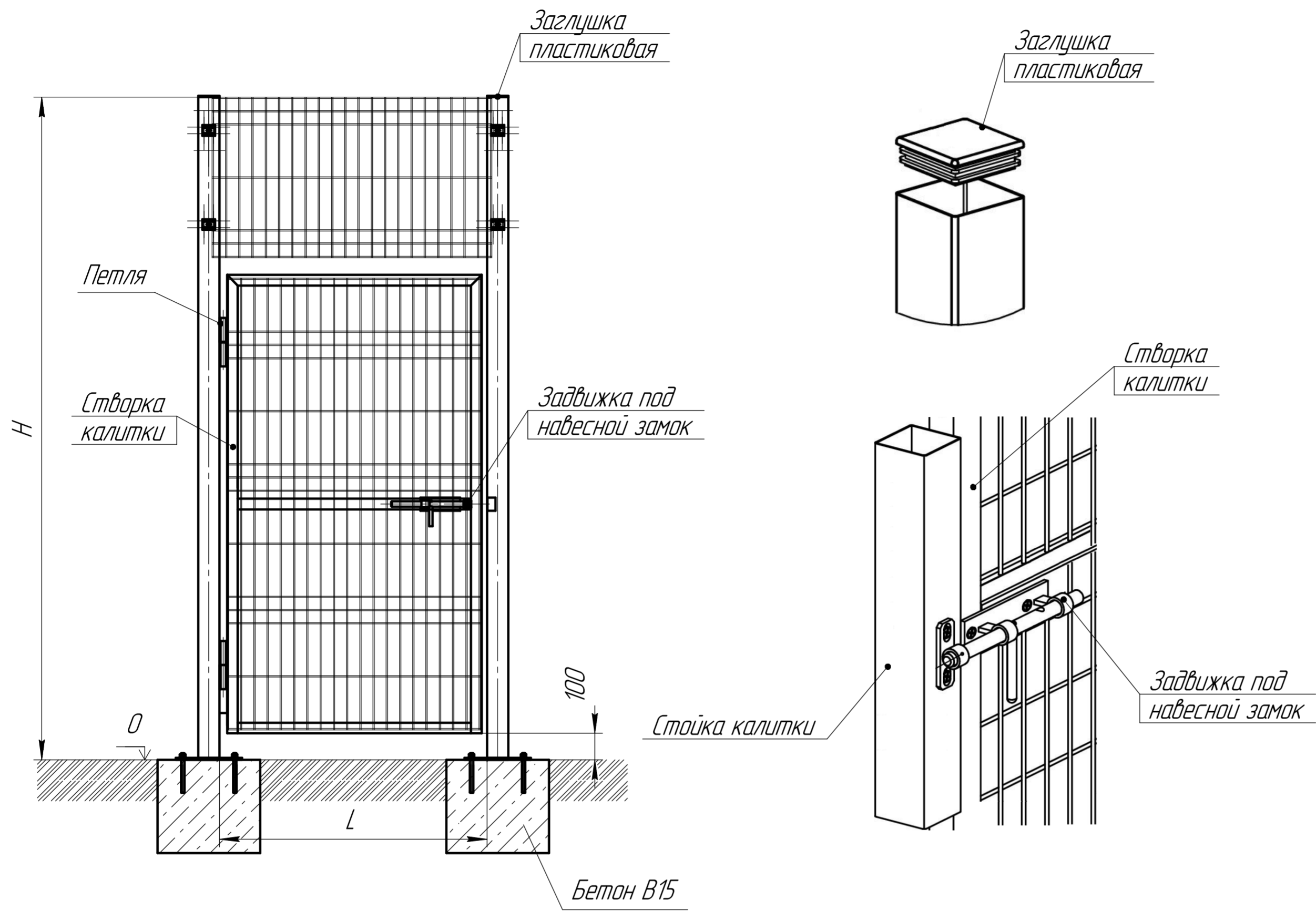
Конструкция ворот

1. Стойки выполнены из трубы профильной квадратной 80x80x2мм.
 2. Створка выполнена в виде сварной (трубы профильной 40x25x2 (40x40x2)мм рамки, на которую натянута (установлено) полотно).
 3. Все элементы калитки могут быть выполнены из стали и покрыты цинксодержащим покрытием+ полимерным материалом или горячим цинкованием.
- По требованию заказчика полотно может быть изготовлено из сетки сварной оцинкованной, плоских барьеров безопасности, выполненных на основе ленты колючей армированной, профнастила, стального листа, решетки, прутков, труб и т. д. Поверху створки также могут быть установлены ряды барьеров безопасности, заостренные прутки, ленты колючей армированной и пр.
- * Размер для справок.
 ** Кронштейны под СББ не входит в состав калиток и поставляется по отдельному заказу.

Параметры	Значение (мм)
Ширина, L	1010, 1100, 1200 *
Высота, H	2500, 2700, 3000
Профиль створки	40x25(40x40)
Профиль стойки	80x80
Петля	φ20

Изм.	Лист	№ докум.	Подп.	Дата	Калитка на бетонном основании	Лит.	Масса	Масштаб
Разраб.	Дурова					Лист 3	Листов 12	1:15
Проб.					Схема	ООО "Промэнергоресурс"		
Т.контр.						Копировал	Формат А2	

Перв. примен.
 Справ. №
 Подп. и дата
 Инв. № д/дл.
 Взам. инв. №
 Подп. и дата
 Инв. № подл.



Описание

Калитка инженерное сооружение, предназначенное для обеспечения прохода на территорию различных объектов физических лиц. Калитки могут использоваться в составе инженерно-заградительных препятствий или самостоятельно и устанавливаться на грунте, либо на готовом основании.

Калитки могут быть оснащены устройствами сигнализации, оповещения, датчиками конечных положений створок.

Конструкция ворот

1. Стойки выполнены из трубы профильной квадратной 80x80x2мм.
2. Створка выполнена в виде сварной (трубы профильной 40x25x2 (40x40x2)мм рамки, на которую натянута (установлено) полотно.
3. Все элементы калитки могут быть выполнены из стали и покрыты цинкосодержащим покрытием+ полимерным материалом или горячим цинкованием.

По требованию заказчика полотно может быть изготовлено из сетки сварной оцинкованной, плоских барьеров безопасности, выполненных на основе ленты колючей армированной, профнастила, стального листа, решетки, прутков, труб и т. д.

Поверху створки также могут быть установлены ряды барьеров безопасности, заостренные прутки, ленты колючей армированной и пр.

* Размер для справок.

** Кронштейны под СББ не входит в состав калиток и поставляется по отдельному заказу.

Параметры	Значение (мм)
Ширина, L	1010, 1100, 1200*
Высота, H	2500, 2700, 3000
Профиль створки	40x25(40x40)
Профиль стойки	80x80
Петля	φ20

Изм. Лист	№ докум.	Подп.	Дата	Калитка на бетонном основании	Лит.	Масса	Масштаб
Разраб.	Дурова				Лист 4	Листов 12	1:15
Проб.				Схема	ООО "Промэнергоресурс"		
Т.контр.					Копировал		
Н.контр.				Формат А2			
Утв.							

Перв. исполн. Справ. № Подп. и дата Инв. № дроб. Инв. № Взам. инв. № Подп. и дата Инв. № подл.

Перв. примен.
Справ. №
Подп. и дата
Инв. № дроб.
Взам. инв. №
Подп. и дата
Инв. № подл.

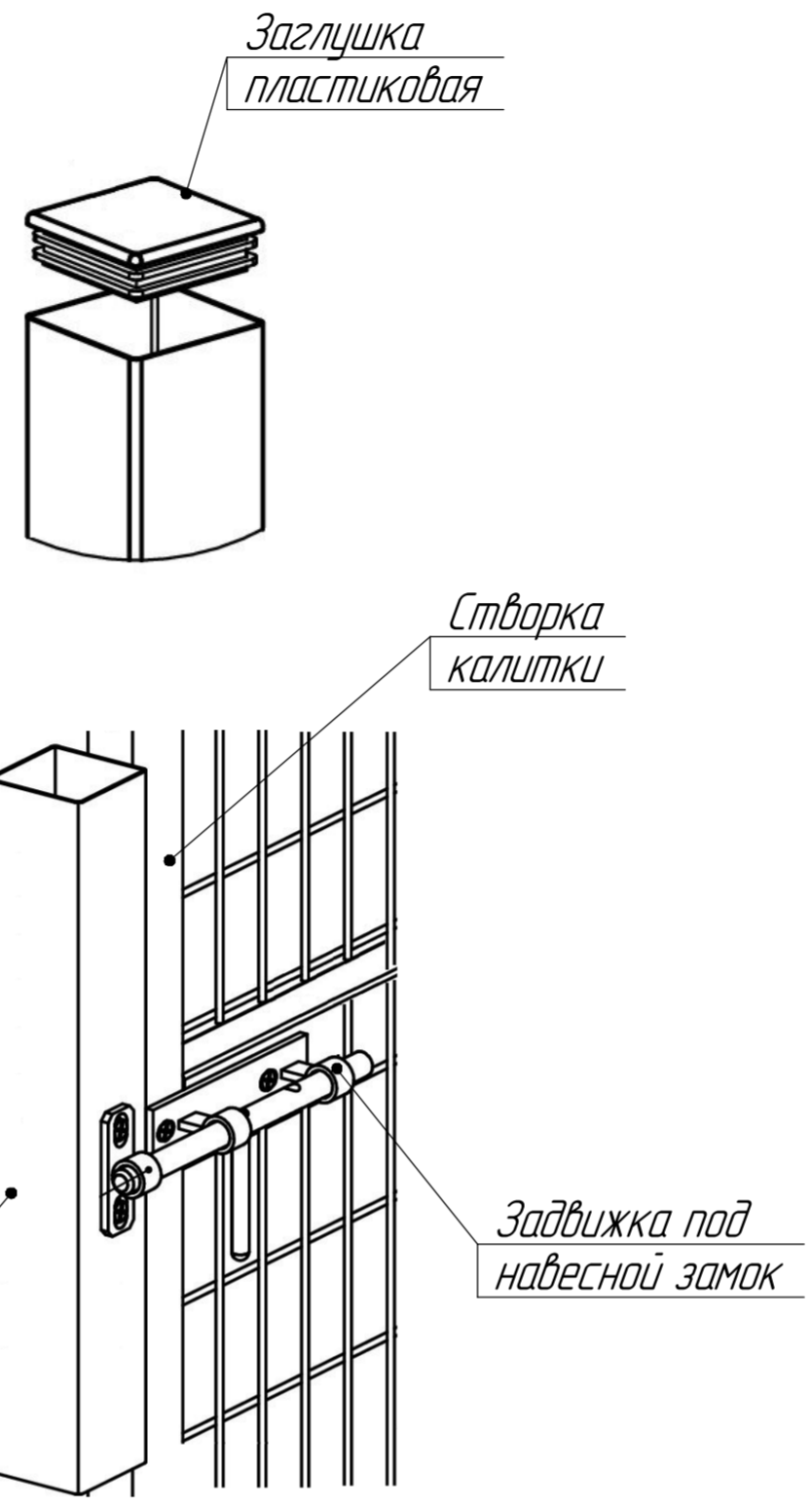
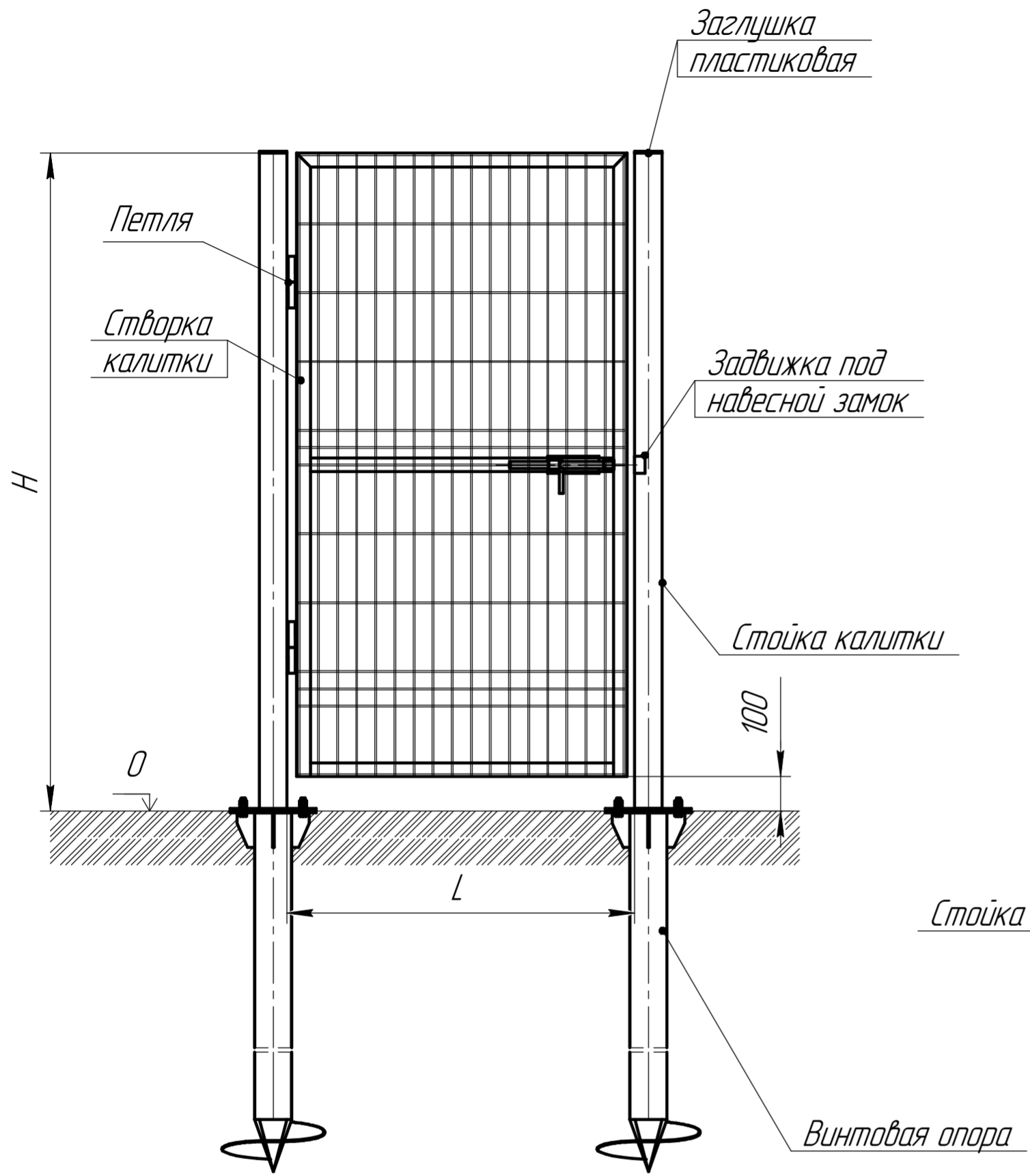
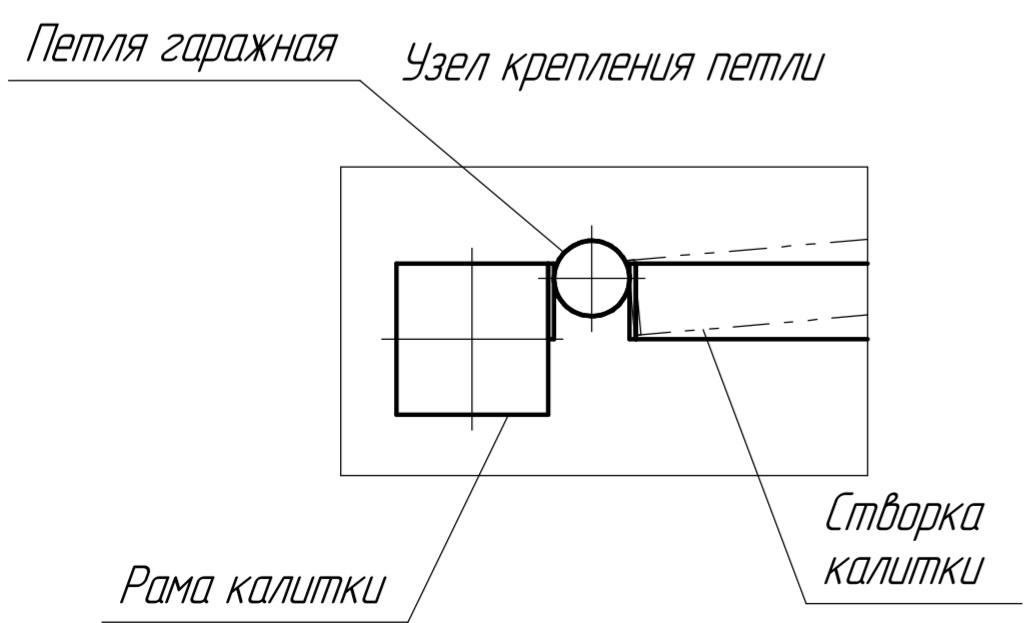
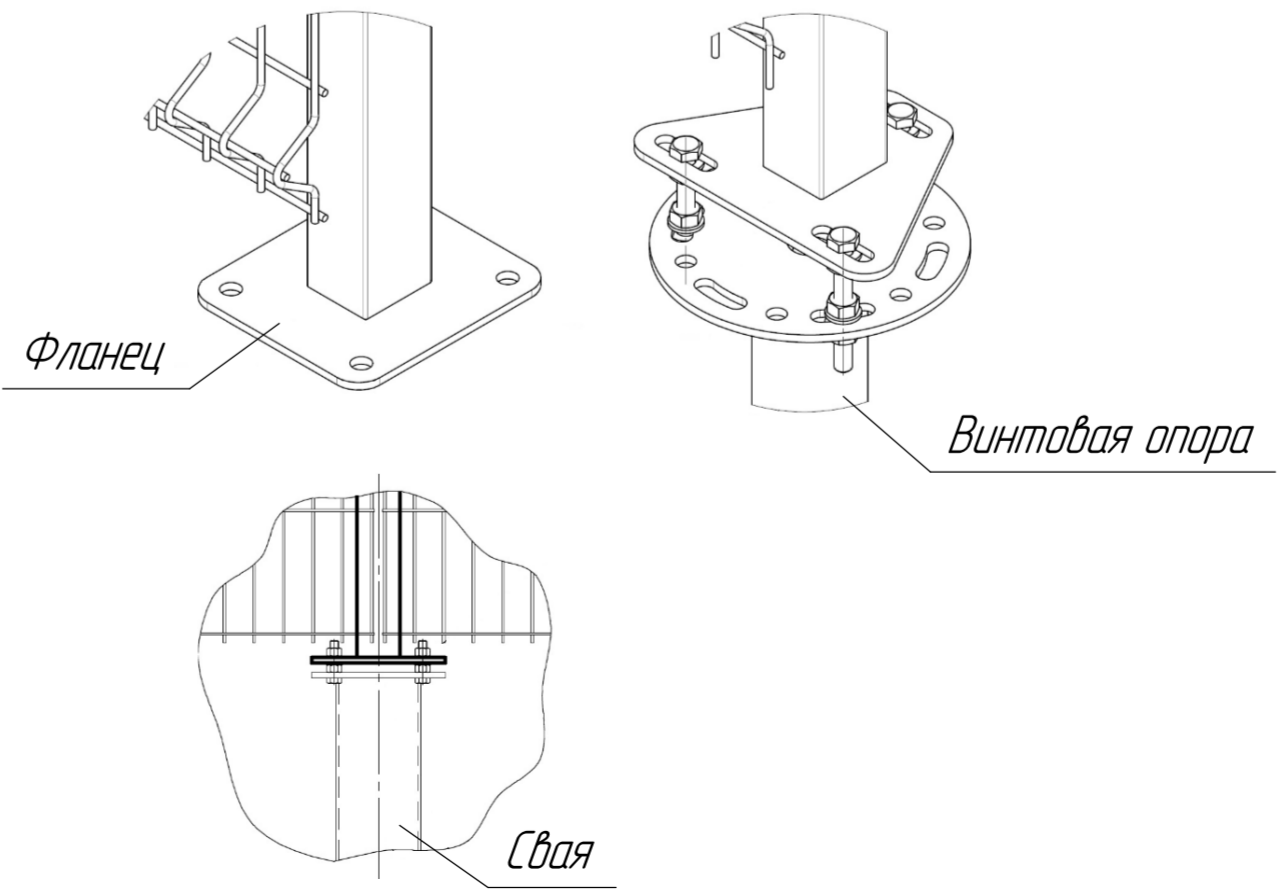


Схема соединения стойки калитки с винтовой опорой



Описание

Калитка инженерное сооружение, предназначенное для обеспечения прохода на территорию различных объектов физических лиц. Калитки могут использоваться в составе инженерно-заградительных препятствий или самостоятельно и устанавливаться на грунте, либо на готовом основании. Калитки могут быть оснащены устройствами сигнализации, оповещения, датчиками конечных положений створок.

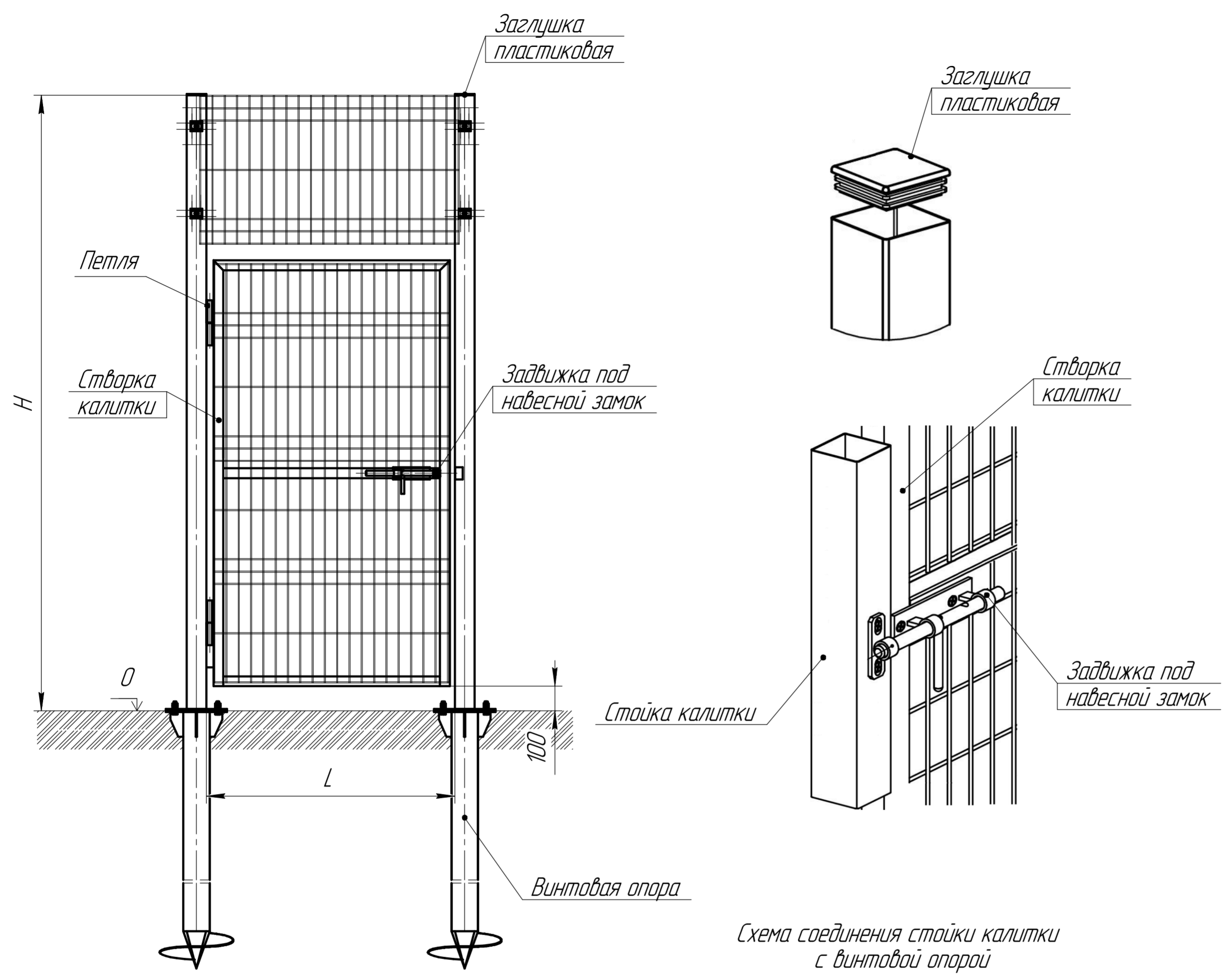
Конструкция ворот

1. Стойки выполнены из трубы профильной квадратной 80x80x2мм.
 2. Створка выполнена в виде сварной (трубы профильной 40x25x2 (40x40x2)мм рамки, на которую натянута (установлено) полотно.
 3. Все элементы калитки могут быть выполнены из стали и покрыты цинкосодержащим покрытием+ полимерным материалом или горячим цинкованием.
- По требованию заказчика полотно может быть изготовлено из сетки сварной оцинкованной, плоских барьеров безопасности, выполненных на основе ленты колючей армированной, профнастила, стального листа, решетки, прутков, труб и т. д.
Поверху створки также могут быть установлены ряды барьеров безопасности, заостренные прутки, ленты колючей армированной и пр.
- * Размер для справок.
** Кронштейны под СББ не входит в состав калиток и поставляется по отдельному заказу.

Параметры	Значение (мм)
Ширина, L	1010, 1100, 1200*
Высота, H	2500, 2700, 3000
Профиль створки	40x25(40x40)
Профиль стойки	80x80
Петля	φ20

Изм. Лист	№ докум.	Подп.	Дата	Калитка на сваях	Лит.	Масса	Масштаб
Разраб.	Дурова				Лист 5	Листов 12	1:15
Пров.				Схема	ООО "Промэнергоресурс"		
Т.контр.					Копировал Формат А2		

Перв. исполн. _____
 Спроб. № _____
 Подп. и дата _____
 Инв. № дробл. _____
 Взам. инв. № _____
 Подп. и дата _____
 Инв. № подл. _____



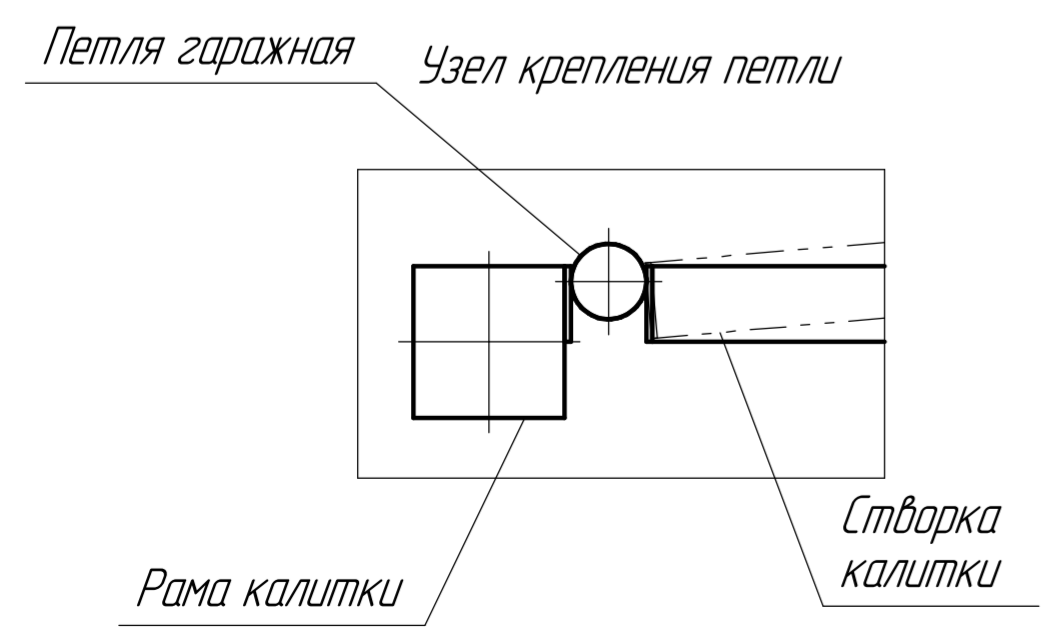
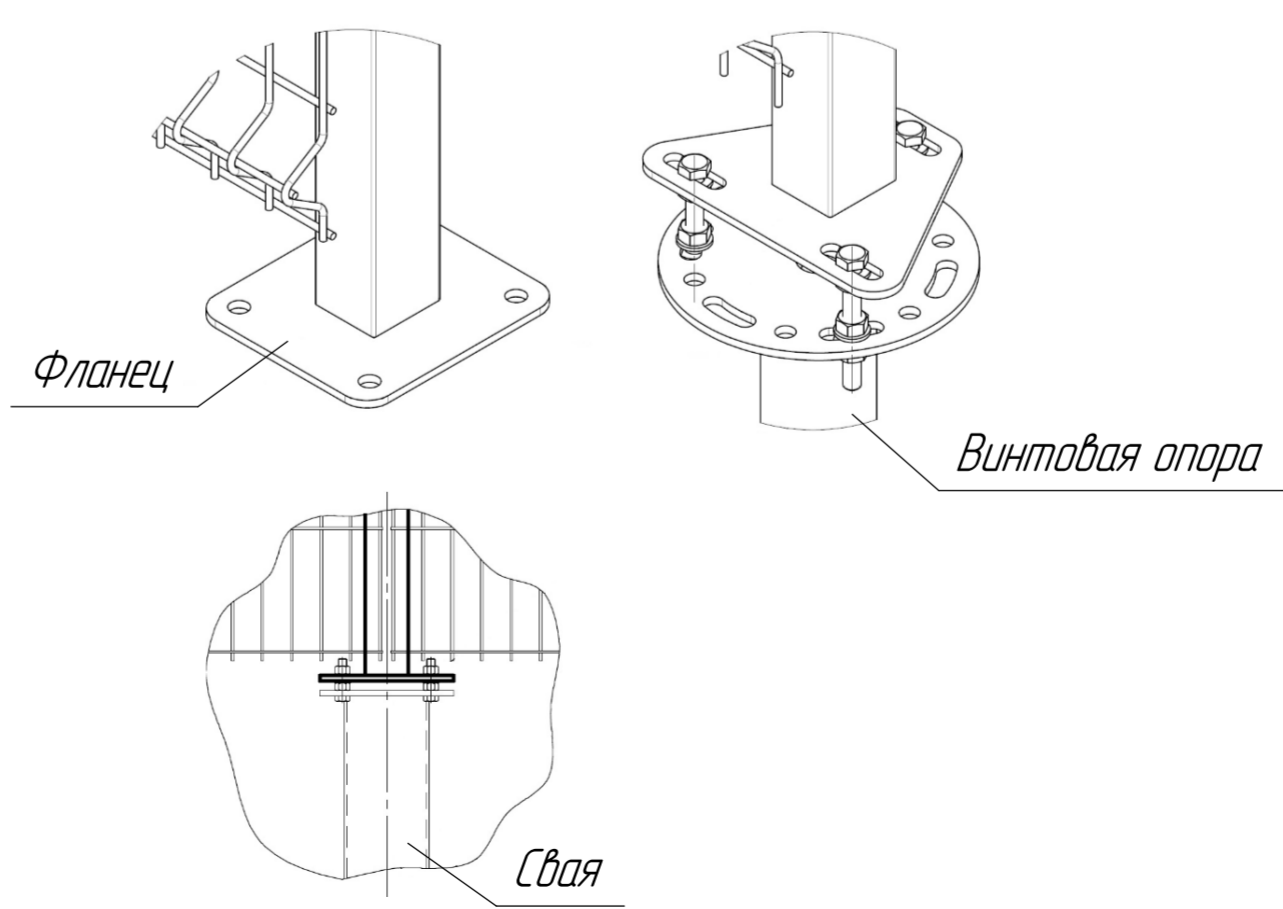
Описание

Калитка инженерное сооружение, предназначенное для обеспечения прохода на территорию различных объектов физических лиц. Калитки могут использоваться в составе инженерно-заградительных препятствий или самостоятельно и устанавливаться на грунте, либо на готовом основании. Калитки могут быть оснащены устройствами сигнализации, оповещения, датчиками конечных положений створок.

Конструкция ворот

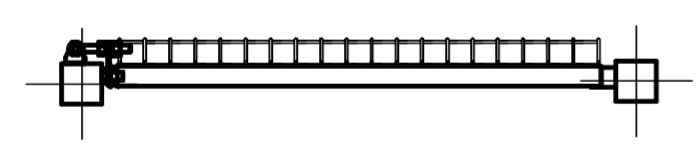
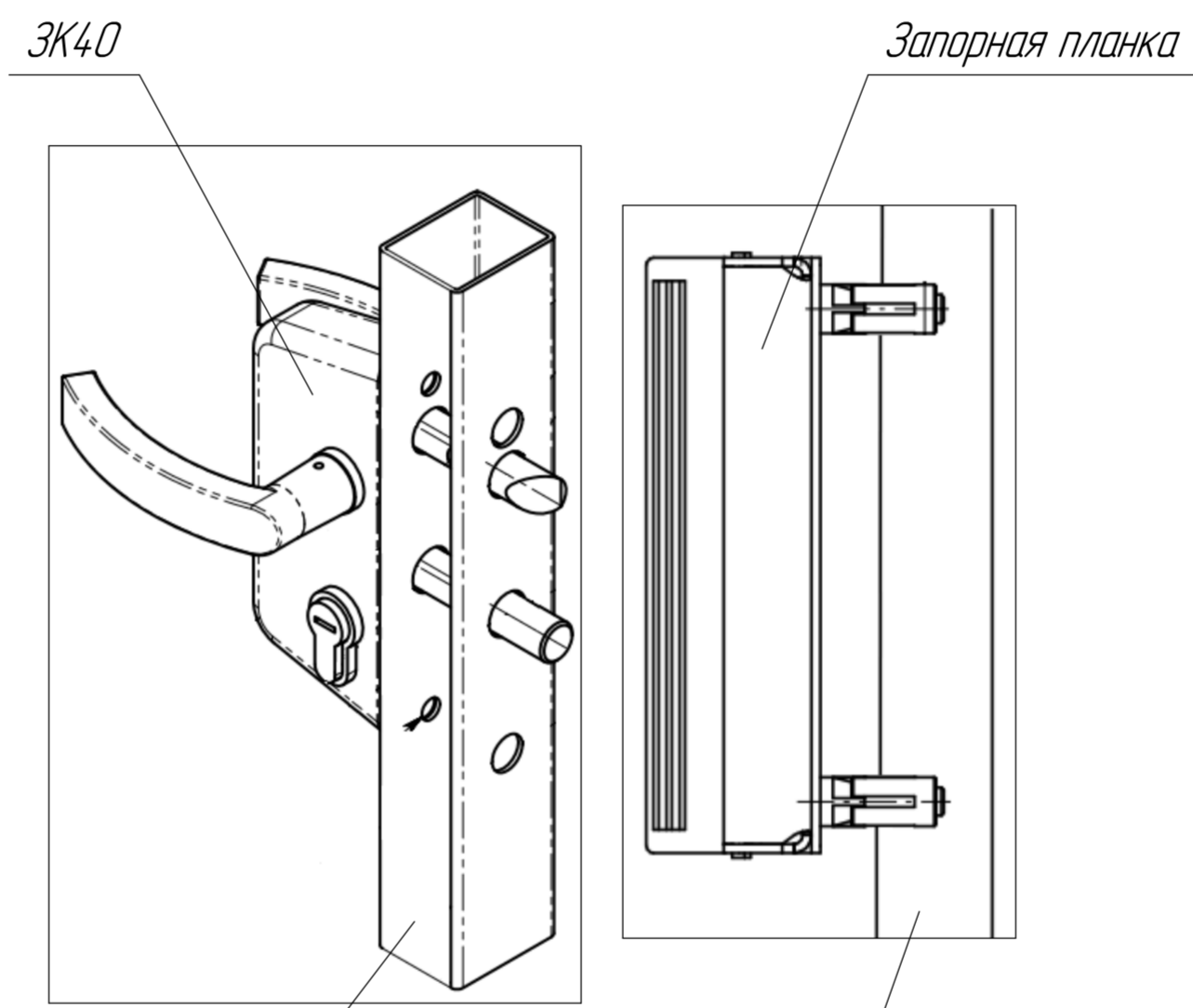
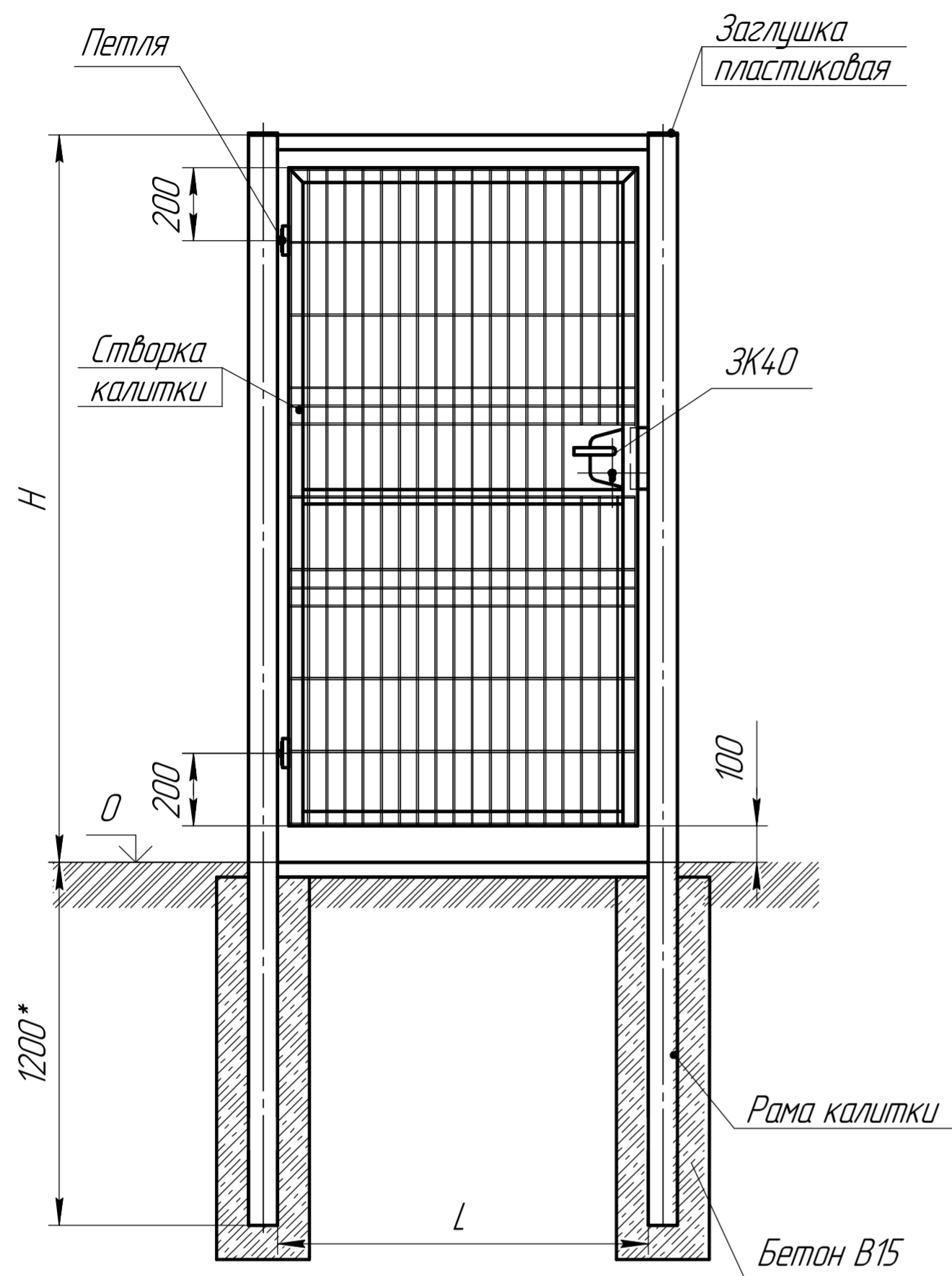
1. Стойки выполнены из трубы профильной квадратной 80x80x2мм.
 2. Створка выполнена в виде сварной (трубы профильной 40x25x2 (40x40x2)мм рамки, на которую натянута (установлено) полотно.
 3. Все элементы калитки могут быть выполнены из стали и покрыты цинкосодержащим покрытием+ полимерным материалом или горячим цинкованием.
- По требованию заказчика полотно может быть изготовлено из сетки сварной оцинкованной, плоских барьеров безопасности, выполненных на основе ленты колючей армированной, профнастила, стального листа, решетки, прутков, труб и т. д. Поверх створки также могут быть установлены ряды барьеров безопасности, заостренные прутки, ленты колючей армированной и пр.
- * Размер для справок.
 ** Кронштейны под СББ не входит в состав калиток и поставляется по отдельному заказу.

Схема соединения стойки калитки с винтовой опорой

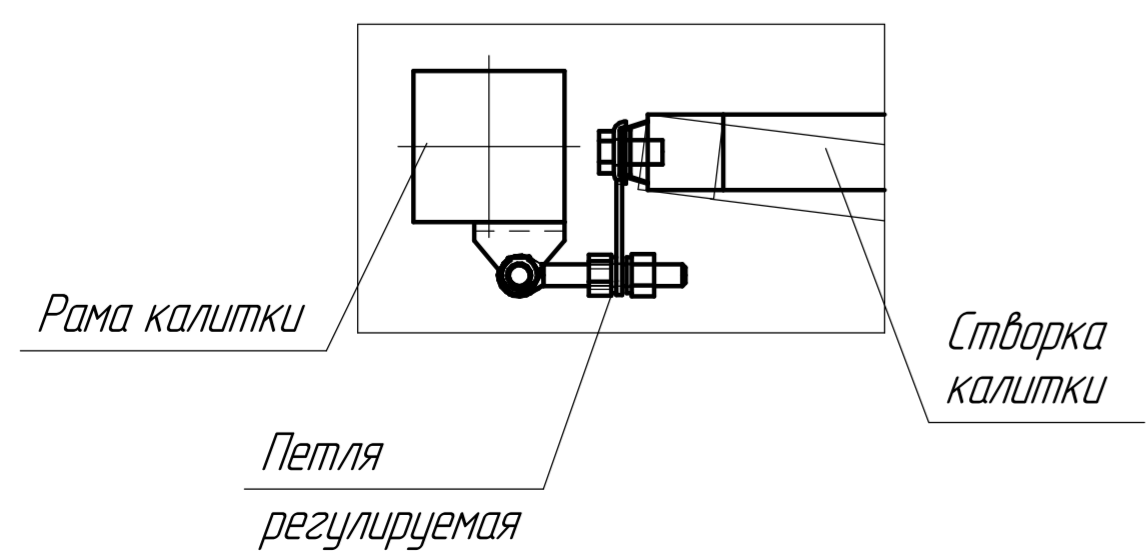


Параметры	Значение (мм)
Ширина, L	1010, 1100, 1200*
Высота, H	2500, 2700, 3000
Профиль створки	40x25(40x40)
Профиль стойки	80x80
Петля	φ20

Изм.	Лист	№ докум.	Подп.	Дата	Калитка на сваях	Лит.	Масса	Масштаб
Разраб.	Дурова					Лист 6	Листов 12	1:15
Пров.					Схема	ООО "Промэнергоресурс"		
Т.контр.						Копировал	Формат А2	



Узел крепления петли



Описание

Калитка инженерное сооружение, предназначенное для обеспечения прохода на территорию различных объектов физических лиц. Калитки могут использоваться в составе инженерно-заградительных препятствий или самостоятельно и устанавливаться на грунте, либо на готовом основании. Калитки могут быть оснащены устройствами сигнализации, оповещения, датчиками конечных положений створок.

Конструкция ворот

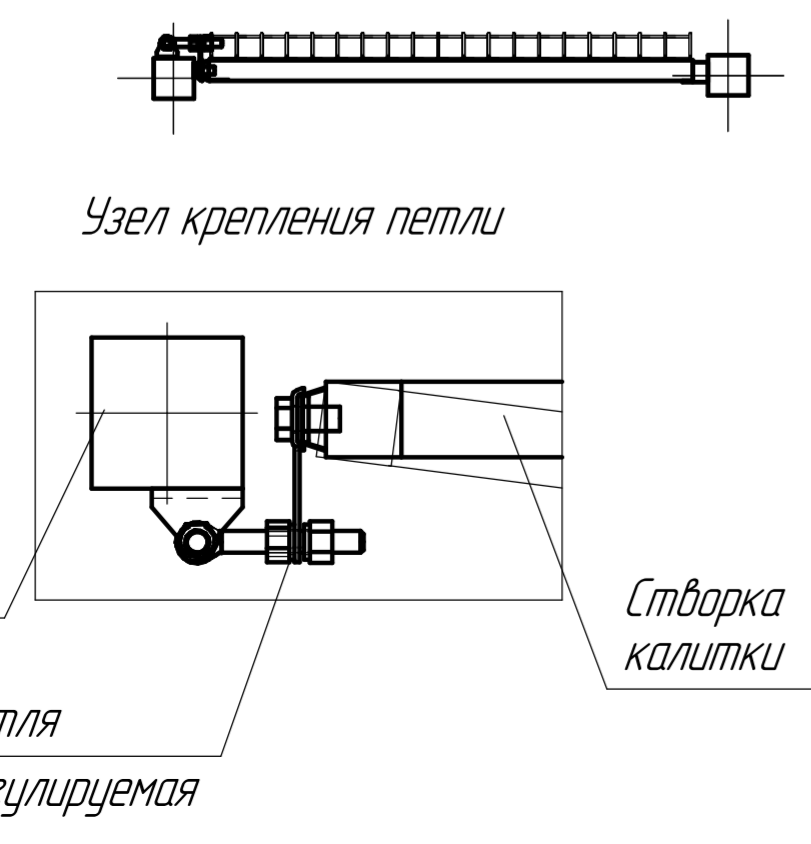
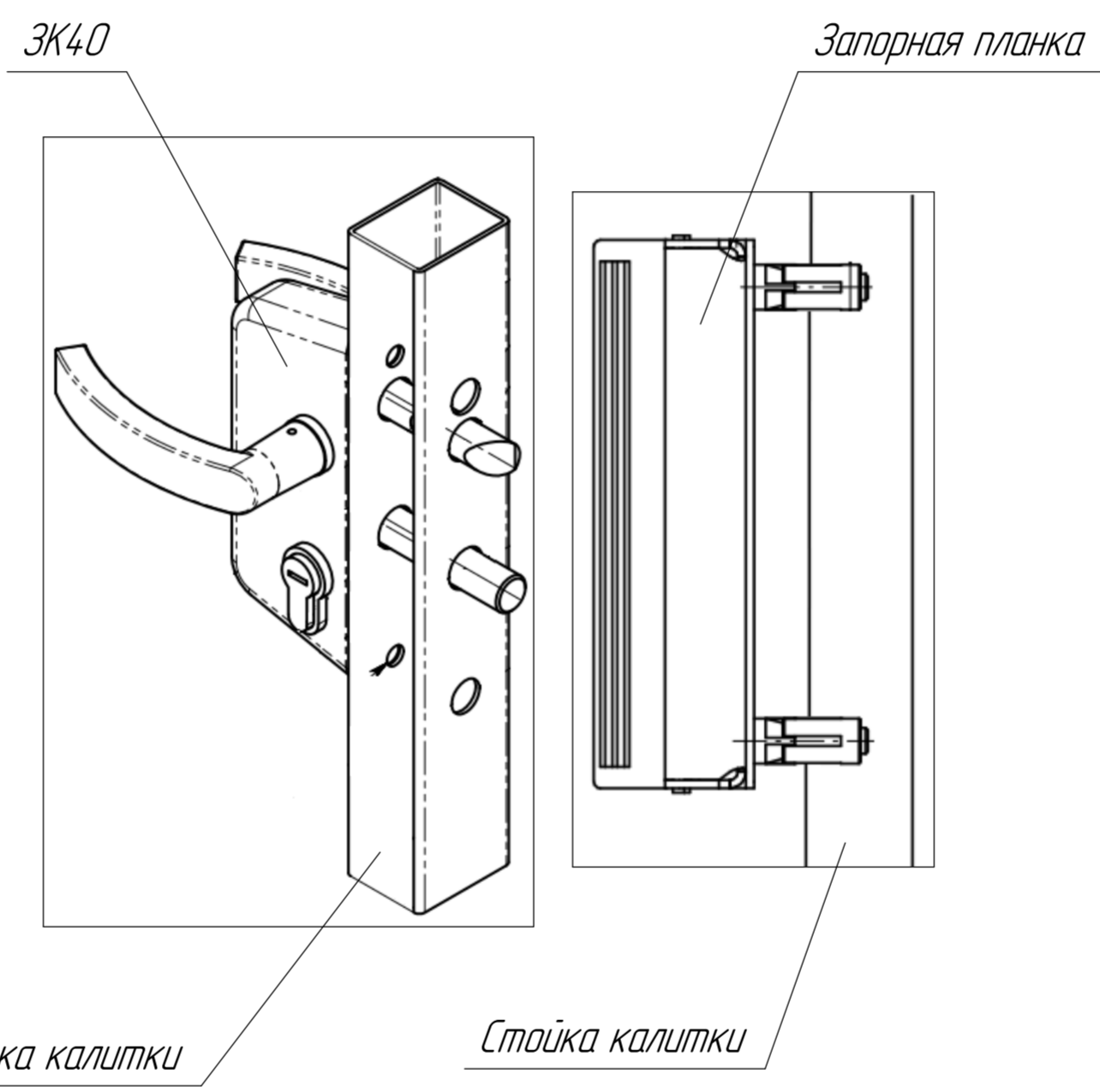
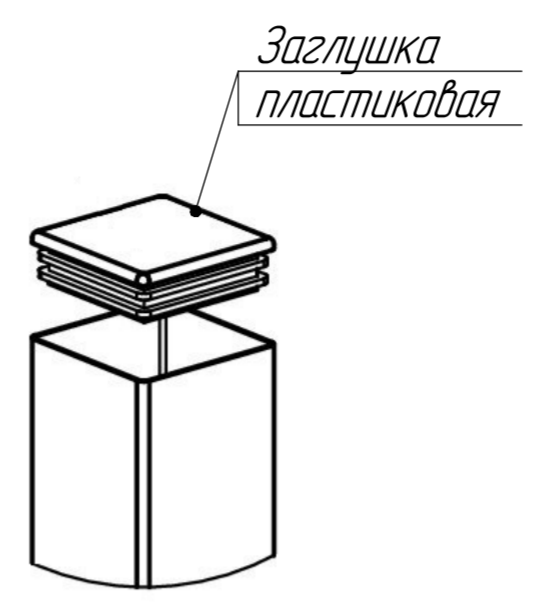
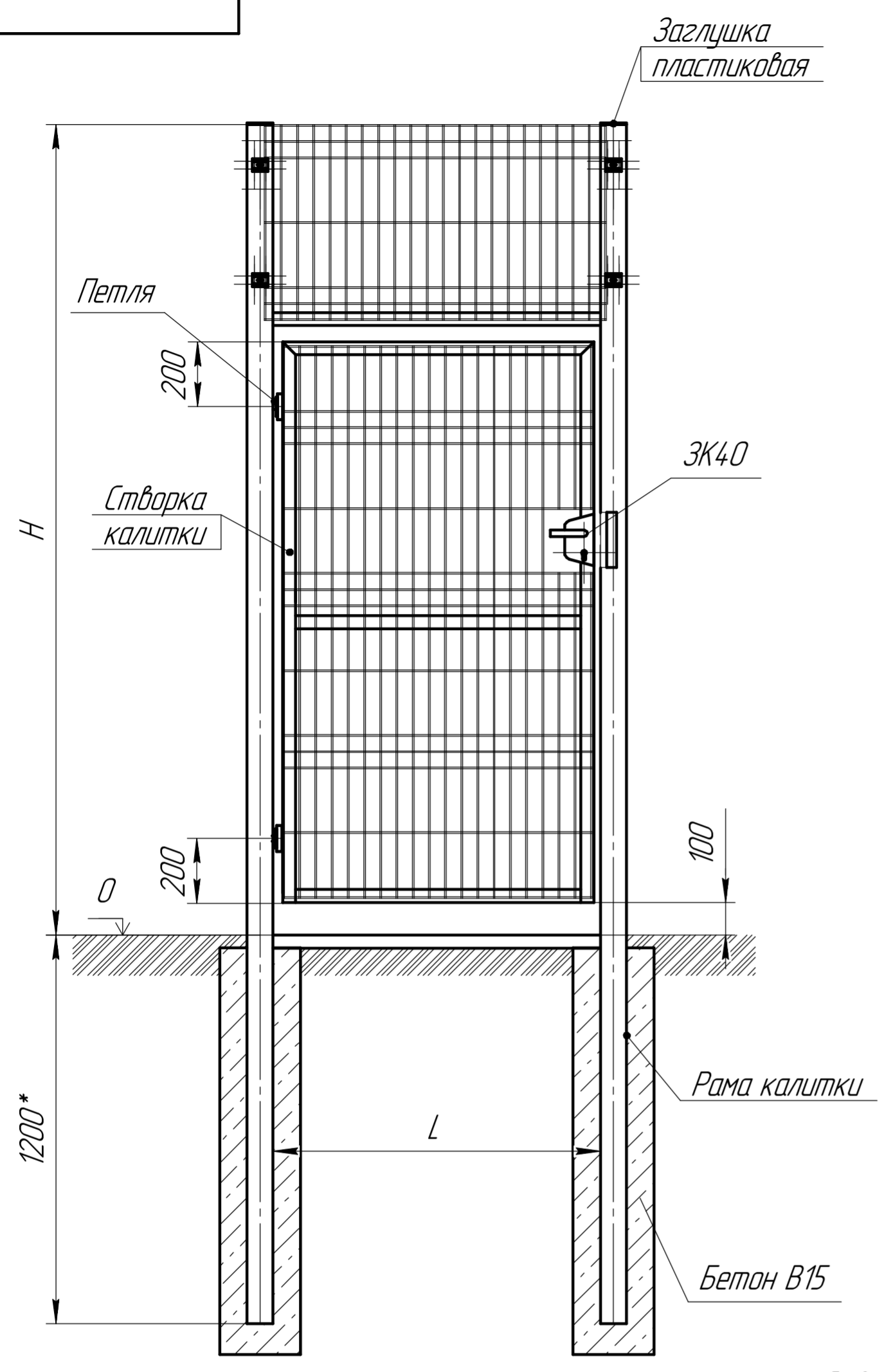
1. Рама состоит из стоек которые выполнены из трубы профильной квадратной 80x80x2мм и перемычек 40x80x2мм.
 2. Створка выполнена в виде сварной (трубы профильной 40x25x2 (40x40x2)мм рамки, на которую натянута (установлено) полотно.
 3. Петли ворот регулируемые. Угол открывания 180°.
 4. Все элементы калитки могут быть выполнены из стали и покрыты цинкосодержащим покрытием+ полимерным материалом или горячим цинкованием.
- По требованию заказчика полотно может быть изготовлено из сетки сварной оцинкованной, плоских барьеров безопасности, выполненных на основе ленты колючей армированной, профнастила, стального листа, решетки, прутков, труб и т. д. Поверх створки также могут быть установлены ряды барьеров безопасности, заостренные прутки, ленты колючей армированной и пр.
- * Размер для справок.
 ** Кронштейны под СББ не входит в состав калиток и поставляется по отдельному заказу.

Параметры	Значение (мм)
Ширина, L	1010, 1100, 1200*
Высота, H	1500, 2000, 2200, 2400
Профиль створки	40x25(40x40)
Профиль рамы	80x80, 40x80
Петля регулируемая	φ12

Изм. Лист	№ докум.	Подп.	Дата	Калитка под бетонирование с врезным замком и регулируемыми петлями	Лит.	Масса	Масштаб	
Разраб.	Дурова				Лист	7	Листов	12
Проб.					ООО "Промэнергоресурс"			
Т.контр.								
Н.контр.				Схема				
Утв.								

Перв. исполн. _____
 Спроб. № _____
 Подп. и дата _____
 Инв. № дроб. _____
 Взам. инв. № _____
 Подп. и дата _____
 Инв. № подл. _____

Перв. примен.
Справ. №
Подп. и дата
Инв. № дробл.
Взам. инв. №
Подп. и дата
Инв. № подл.



Описание

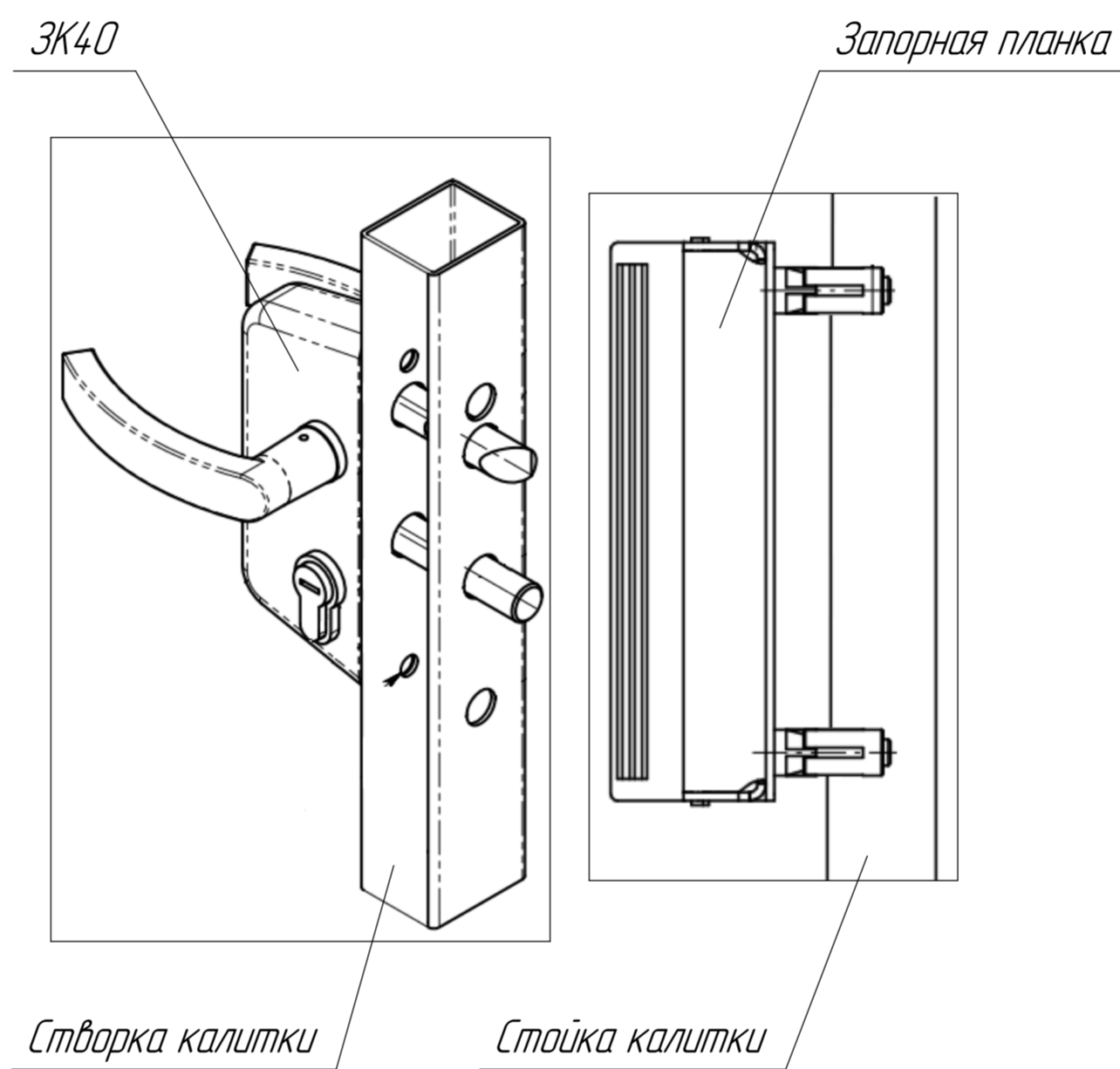
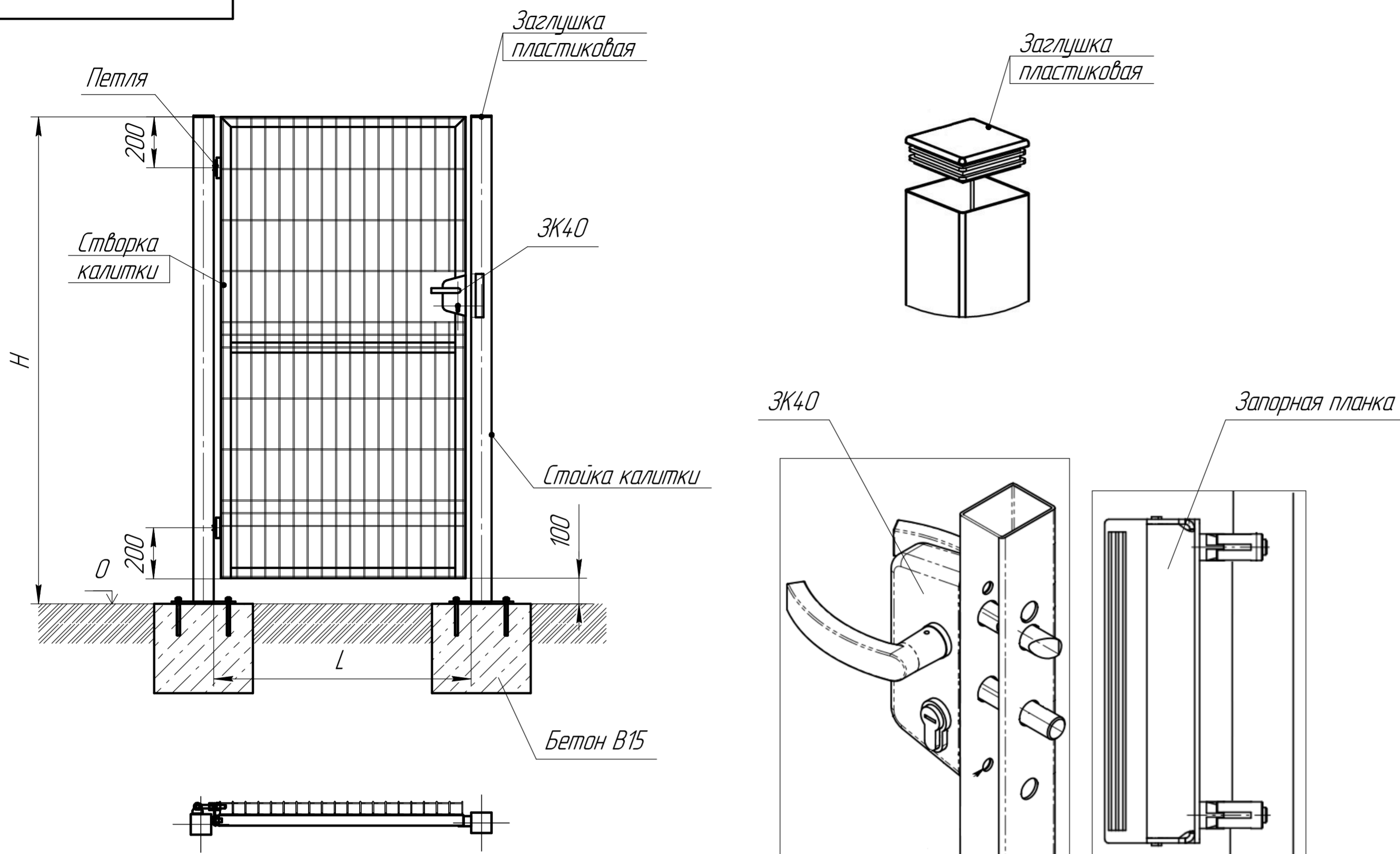
Калитка инженерное сооружение, предназначенное для обеспечения прохода на территорию различных объектов физических лиц. Калитки могут использоваться в составе инженерно-заградительных препятствий или самостоятельно и устанавливаться на грунте, либо на готовом основании. Калитки могут быть оснащены устройствами сигнализации, оповещения, датчиками конечных положений створок.

Конструкция ворот

1. Рама состоит из стоек которые выполнены из трубы профильной квадратной 80x80x2мм и перемычек 40x80x2мм.
 2. Створка выполнена в виде сварной (трубы профильной 40x25x2 (40x40x2)мм рамки, на которую натянута (установлена) полотно.
 3. Петли ворот регулируемые. Угол открывания 180°.
 4. Все элементы калитки могут быть выполнены из стали и покрыты цинкосодежающим покрытием+ полимерным материалом или горячим цинкованием.
- По требованию заказчика полотно может быть изготовлено из сетки сварной оцинкованной, плоских дьярьеров безопасности, выполненных на основе ленты колючей армированной, профнастила, стального листа, решетки, прутков, труб и т. д. Поверху створки также могут быть установлены ряды дьярьеров безопасности, заостренные прутки, ленты колючей армированной и пр.
- * Размер для справок.
** Кронштейны под СББ не входит в состав калиток и поставляется по отдельному заказу.

Параметры	Значение (мм)
Ширина, L	1010, 1100, 1200*
Высота, H	2500, 2700, 3000
Профиль створки	40x25(40x40)
Профиль рамы	80x80, 40x80
Петля регулируемая	φ12

Изм.	Лист	№ докум.	Подп.	Дата	Калитка под бетонирование с врезным замком и регулируемыми петлями	Лит.	Масса	Масштаб	
Разраб.	Дурова					Лист	8	Листов	12
Проб.						000 "Промэнергоресурс"			
Т.контр.					Схема			Формат	A2
Н.контр.					Копировал				
Утв.									



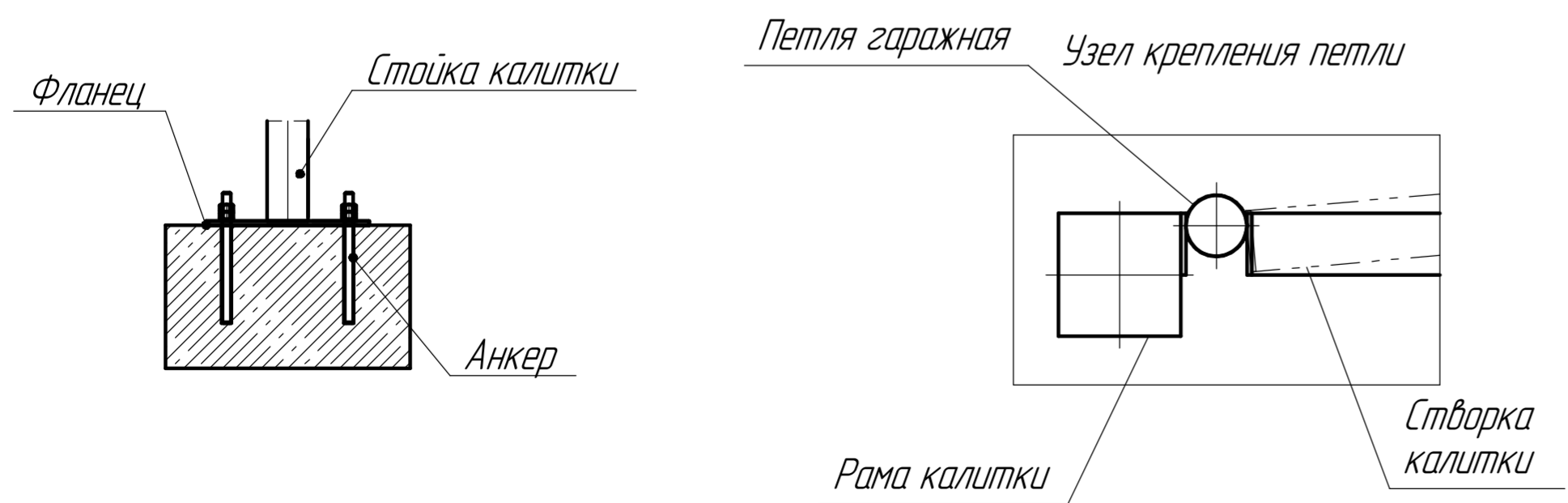
Описание

Калитка инженерное сооружение, предназначенное для обеспечения прохода на территорию различных объектов физических лиц. Калитки могут использоваться в составе инженерно-заградительных препятствий или самостоятельно и устанавливаться на грунте, либо на готовом основании. Калитки могут быть оснащены устройствами сигнализации, оповещения, датчиками конечных положений створок.

Конструкция ворот

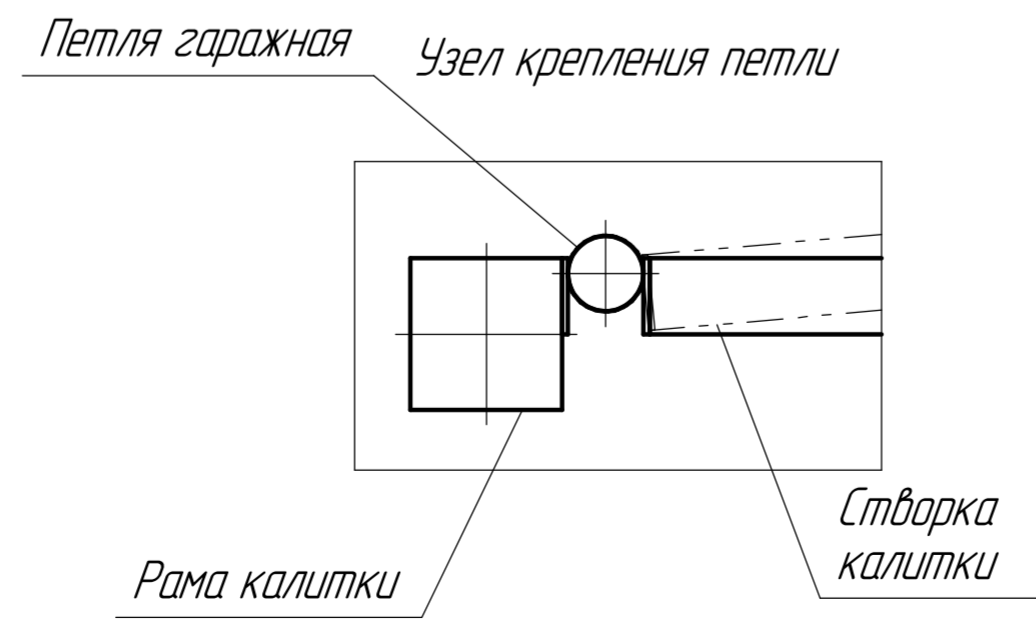
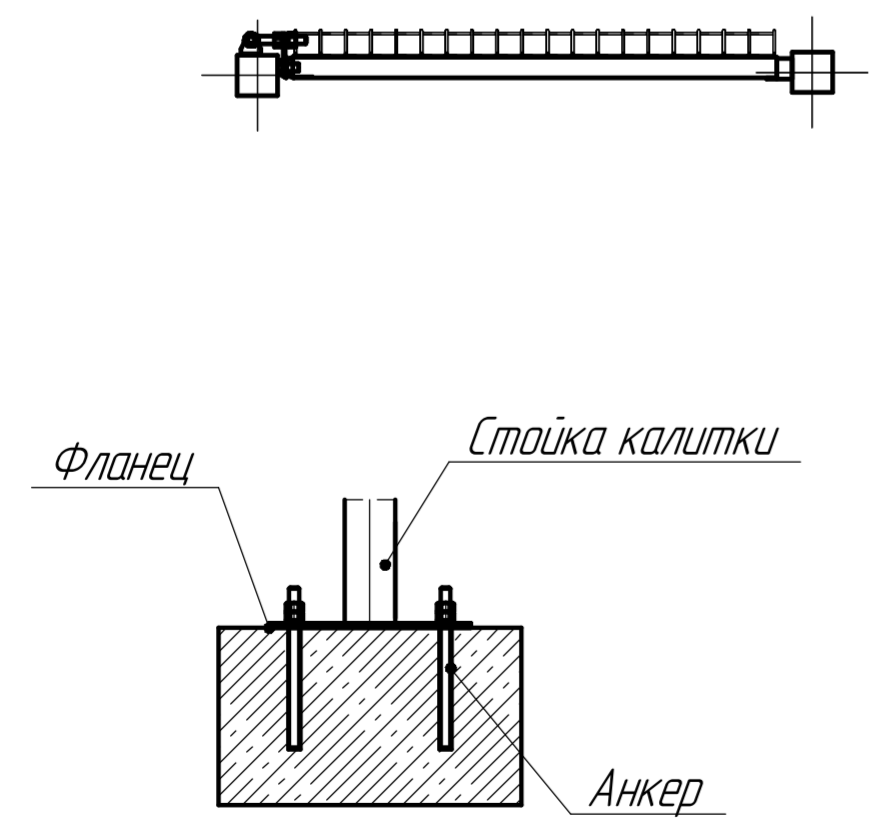
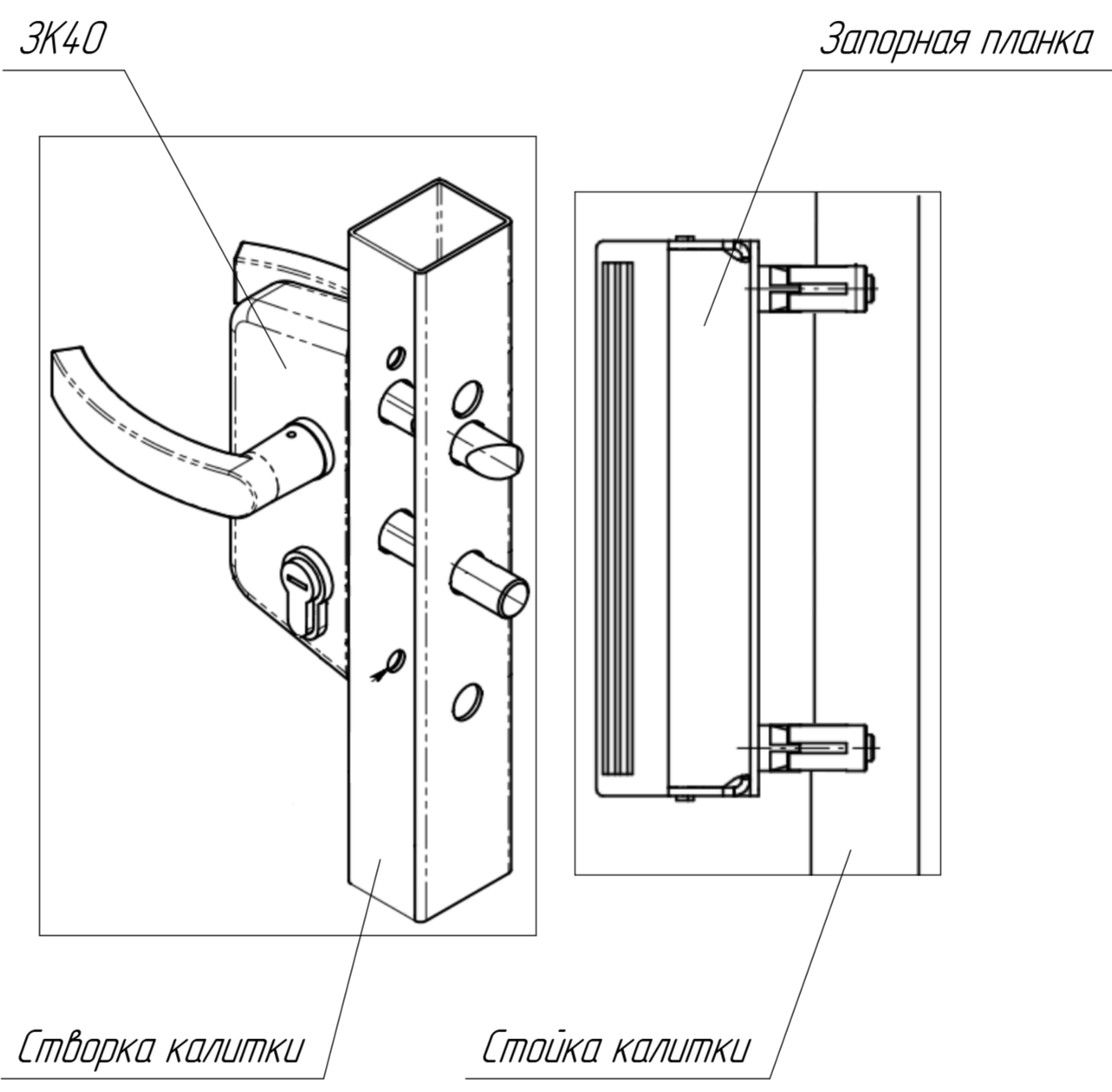
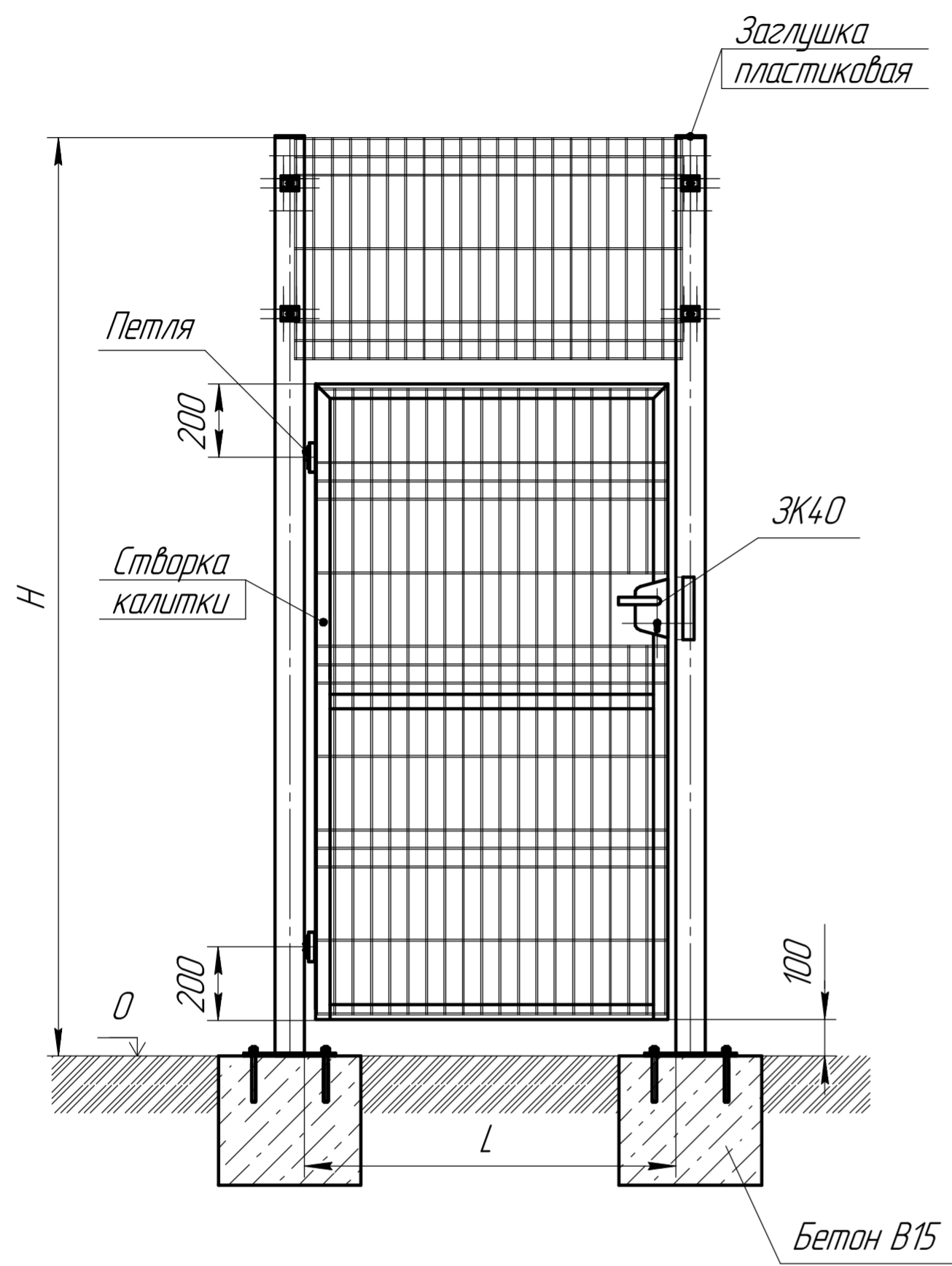
1. Стойки выполнены из трубы профильной квадратной 80x80x2мм.
 2. Створка выполнена в виде сварной (трубы профильной 40x25x2 (40x40x2)мм рамки, на которую натянута (установлена) полотно).
 3. Петли ворот регулируемые. Угол открывания 180°.
 4. Все элементы калитки могут быть выполнены из стали и покрыты цинкосодержащим покрытием+ полимерным материалом или горячим цинкованием.
- По требованию заказчика полотно может быть изготовлено из сетки сварной оцинкованной, плоских барьеров безопасности, выполненных на основе ленты колючей армированной, профнастила, стального листа, решетки, прутков, труб и т. д.
 Поверху створки также могут быть установлены ряды барьеров безопасности, заостренные прутки, ленты колючей армированной и пр.
- * Размер для справок.
 ** Кронштейны под СББ не входит в состав калиток и поставляется по отдельному заказу.

Параметры	Значение (мм)
Ширина, L	1010, 1100, 1200*
Высота, H	2500, 2700, 3000
Профиль створки	40x25(40x40)
Профиль стойки	80x80
Петля регулируемая	φ12



Изм.	Лист	№ докум.	Подп.	Дата	Калитка на бетонном основании с врезным замком и регулируемыми петлями	Лит.	Масса	Масштаб
Разраб.	Дурова					Лист	9	Листов
Проб.					Схема	ООО "Промэнергоресурс"		
Т.контр.						Копировал		
Н.контр.					Формат А2			
Утв.								

Перв. исполн. _____
 Спроб. № _____
 Подп. и дата _____
 Инв. № дробл. _____
 Взам. инв. № _____
 Подп. и дата _____
 Инв. № подл. _____



Описание

Калитка инженерное сооружение, предназначенное для обеспечения прохода на территорию различных объектов физических лиц. Калитки могут использоваться в составе инженерно-заградительных препятствий или самостоятельно и устанавливаться на грунте, либо на готовом основании. Калитки могут быть оснащены устройствами сигнализации, оповещения, датчиками конечных положений створок.

Конструкция ворот

1. Стойки выполнены из трубы профильной квадратной 80x80x2мм.
 2. Створка выполнена в виде сварной (трубы профильной 40x25x2 (40x40x2)мм рамки, на которую натянута (установлена) полотно.
 3. Петли ворот регулируемые. Угол открывания 180°.
 4. Все элементы калитки могут быть выполнены из стали и покрыты цинкосодеждающим покрытием+ полимерным материалом или горячим цинкованием.
- По требованию заказчика полотно может быть изготовлено из сетки сварной оцинкованной, плоских барьеров безопасности, выполненных на основе ленты колючей армированной, профнастила, стального листа, решетки, прутков, труб и т. д. Поверху створки также могут быть установлены ряды барьеров безопасности, заостренные прутки, ленты колючей армированной и пр.
- * Размер для справок.
 ** Кронштейны под СББ не входит в состав калиток и поставляется по отдельному заказу.

Параметры	Значение (мм)
Ширина, L	1010, 1100, 1200 *
Высота, H	2500, 2700, 3000
Профиль створки	40x25(40x40)
Профиль стойки	80x80
Петля регулируемая	φ12

Изм. Лист	№ докум.	Подп.	Дата	Калитка на бетонном основании с врезным замком и регулируемыми петлями	Лит.	Масса	Масштаб
Разраб.	Дурова						1:15
Проб.					Лист 10	Листов 12	
Т.контр.							
Н.контр.							
Утв.							

Схема

ООО "Промэнергоресурс"

Справ. № _____
 Подп. и дата _____
 Инв. № дроб. _____
 Инв. № _____
 Подп. и дата _____
 Инв. № подл. _____

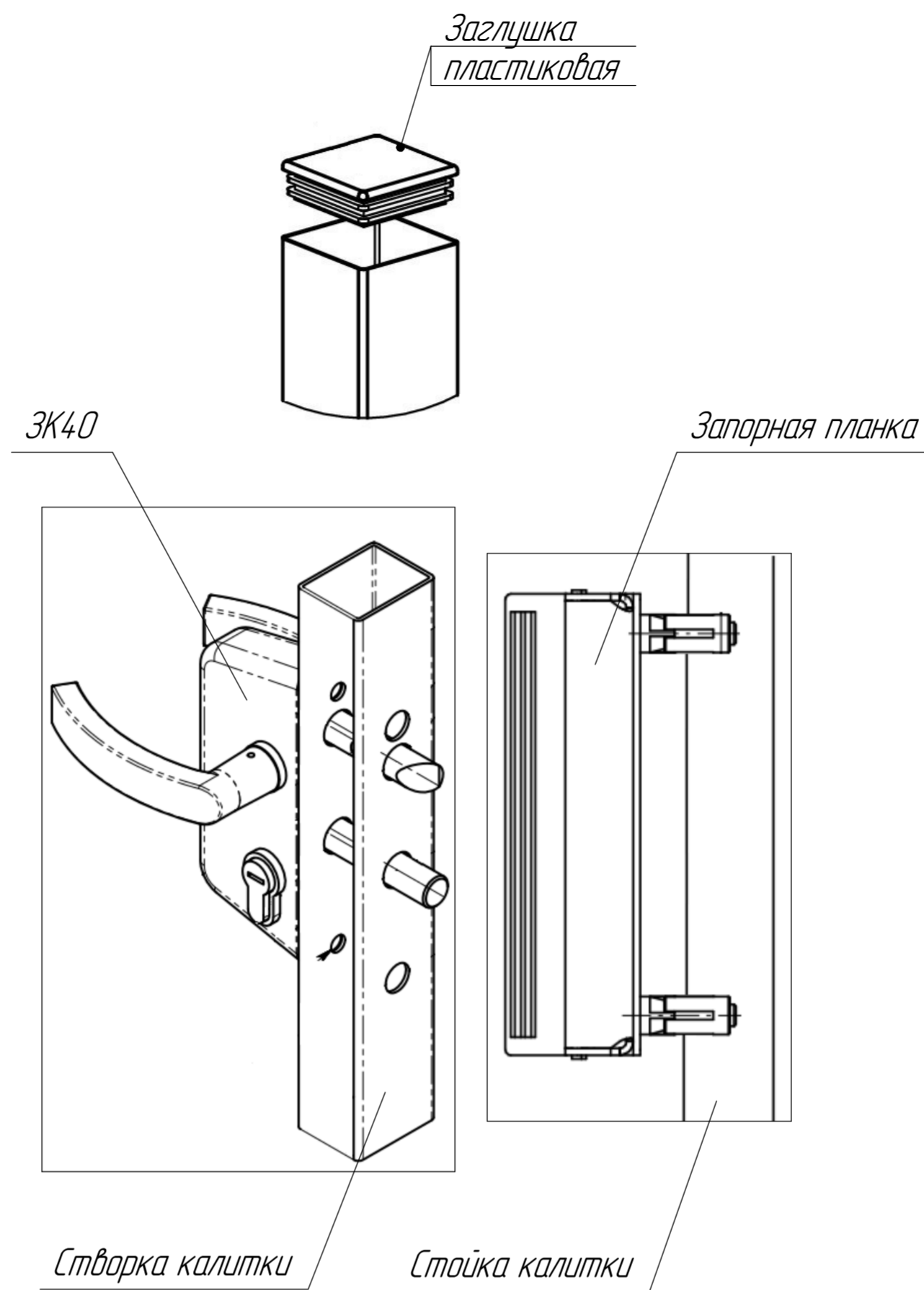
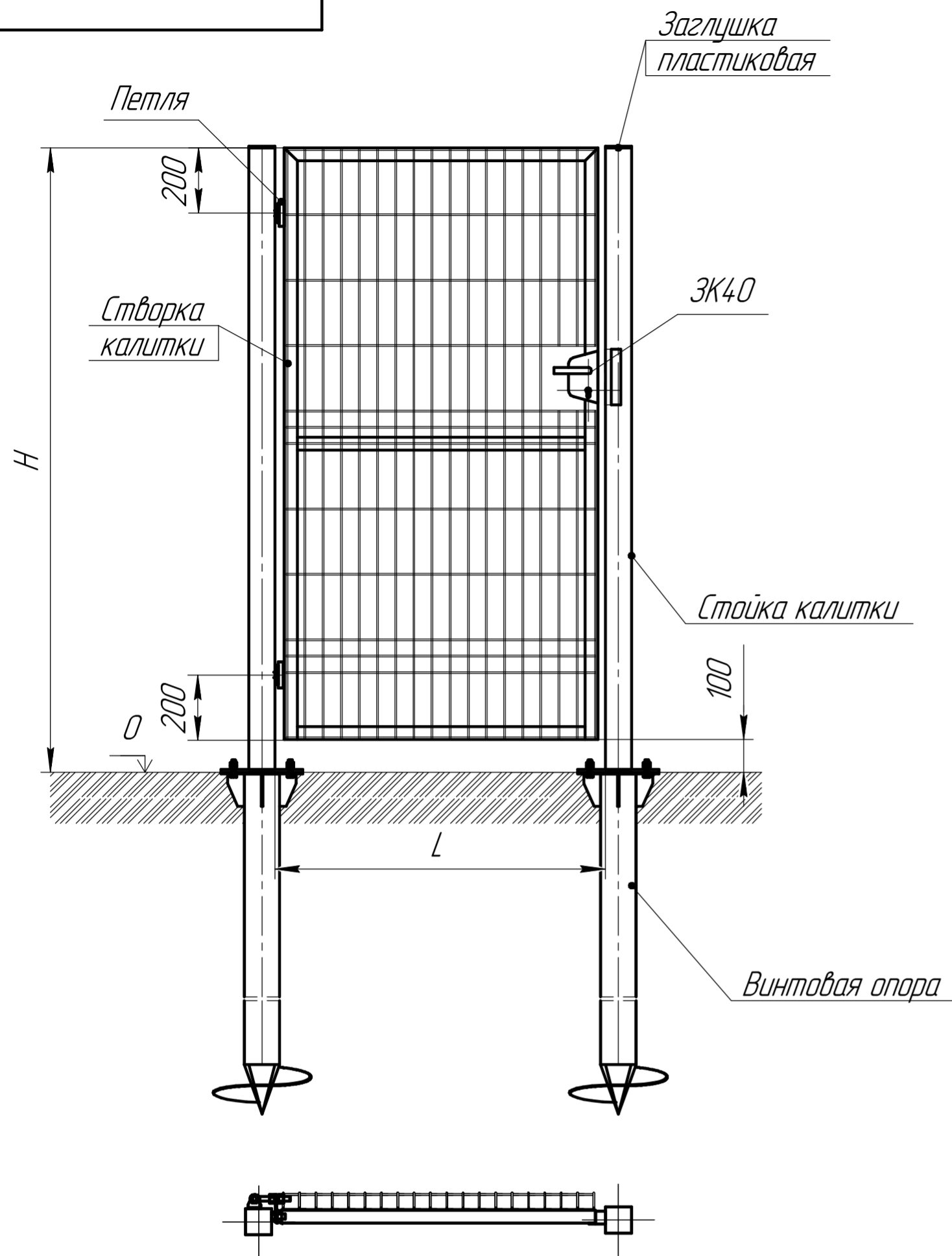
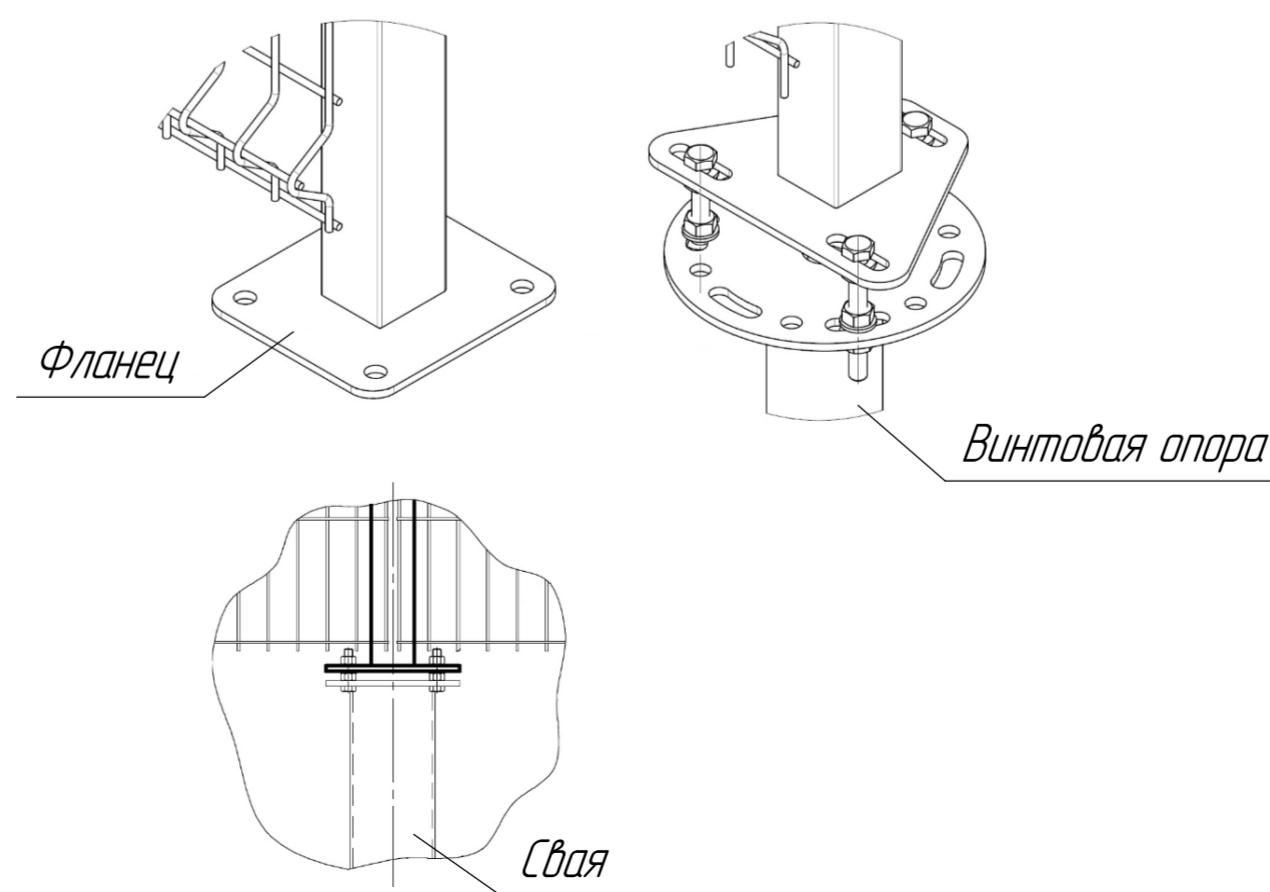


Схема соединения стойки калитки с винтовой опорой



Описание

Калитка инженерное сооружение, предназначенное для обеспечения прохода на территорию различных объектов физических лиц. Калитки могут использоваться в составе инженерно-заградительных препятствий или самостоятельно и устанавливаться на грунте, либо на готовом основании. Калитки могут быть оснащены устройствами сигнализации, оповещения, датчиками конечных положений створок.

Конструкция ворот

1. Стойки выполнены из трубы профильной квадратной 80x80x2мм.
 2. Створка выполнена в виде сварной (трубы профильной 40x25x2 (40x40x2)мм рамки, на которую натянута (установлено) полотно.
 3. Петли ворот регулируемые. Угол открывания 180°.
 4. Все элементы калитки могут быть выполнены из стали и покрыты цинкосодержащим покрытием+ полимерным материалом или горячим цинкованием.
- По требованию заказчика полотно может быть изготовлено из сетки сварной оцинкованной, плоских барьеров безопасности, выполненных на основе ленты колючей армированной, профнастила, стального листа, решетки, прутков, труб и т. д.
 Поверху створки также могут быть установлены ряды барьеров безопасности, заостренные прутки, ленты колючей армированной и пр.
 * Размер для справок.
 ** Кронштейны под СББ не входит в состав калиток и поставляется по отдельному заказу.

Параметры	Значение (мм)
Ширина, L	1010, 1100, 1200*
Высота, H	2500, 2700, 3000
Профиль створки	40x25(40x40)
Профиль стойки	80x80
Петля регулируемая	φ12

Изм.	Лист	№ докум.	Подп.	Дата	Калитка на сваях с врезным замком и регулируемыми петлями	Лит.	Масса	Масштаб
Разраб.	Дурова					Лист 11	Листов 12	1:15
Пров.					Схема	ООО "Промэнергоресурс"		
Т.контр.						Копировал	Формат А2	

Перв. примен.
Справ. №
Подп. и дата
Инв. № дроб.
Инв. №
Взам. инв. №
Подп. и дата
Инв. № подл.

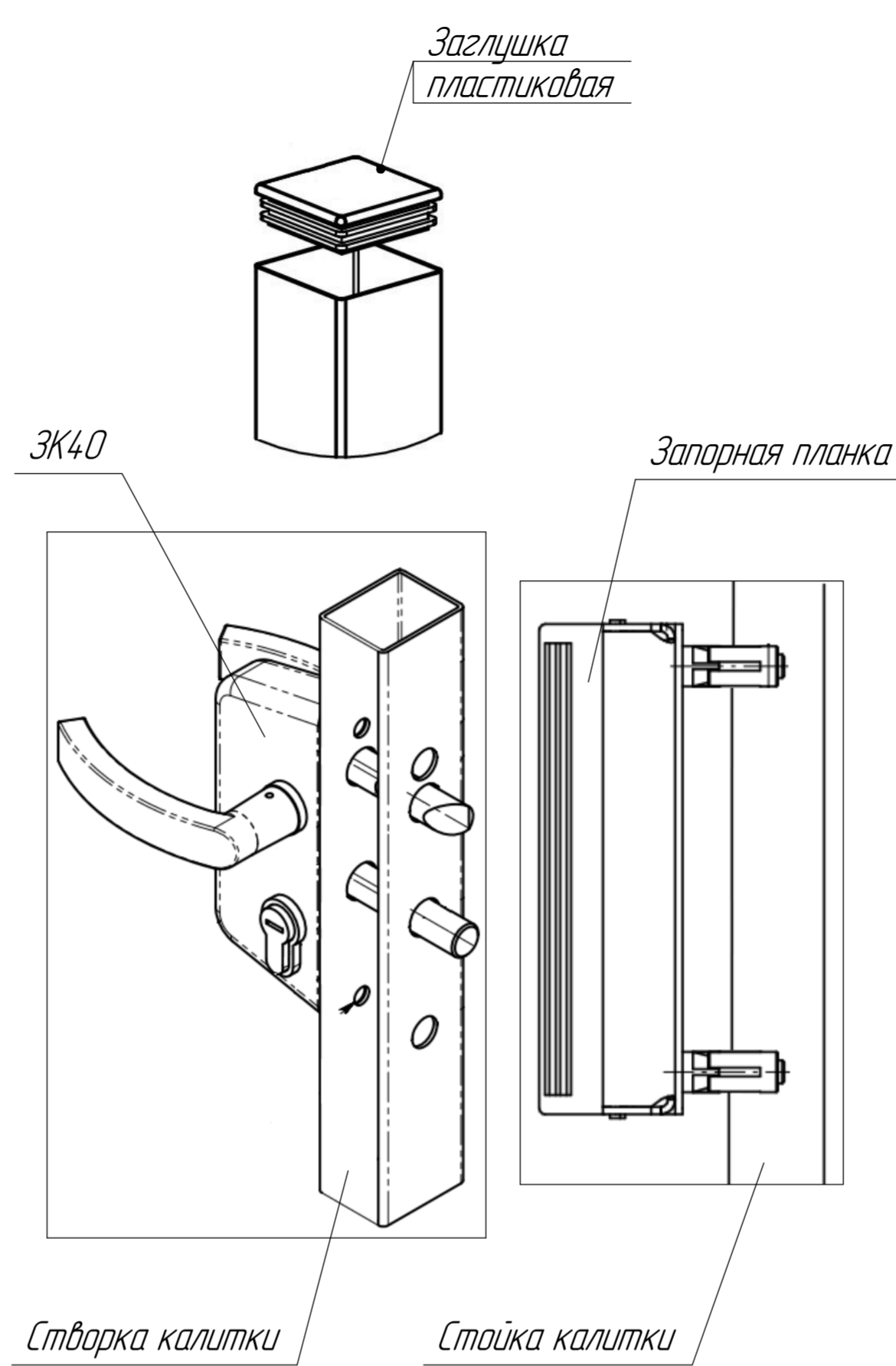
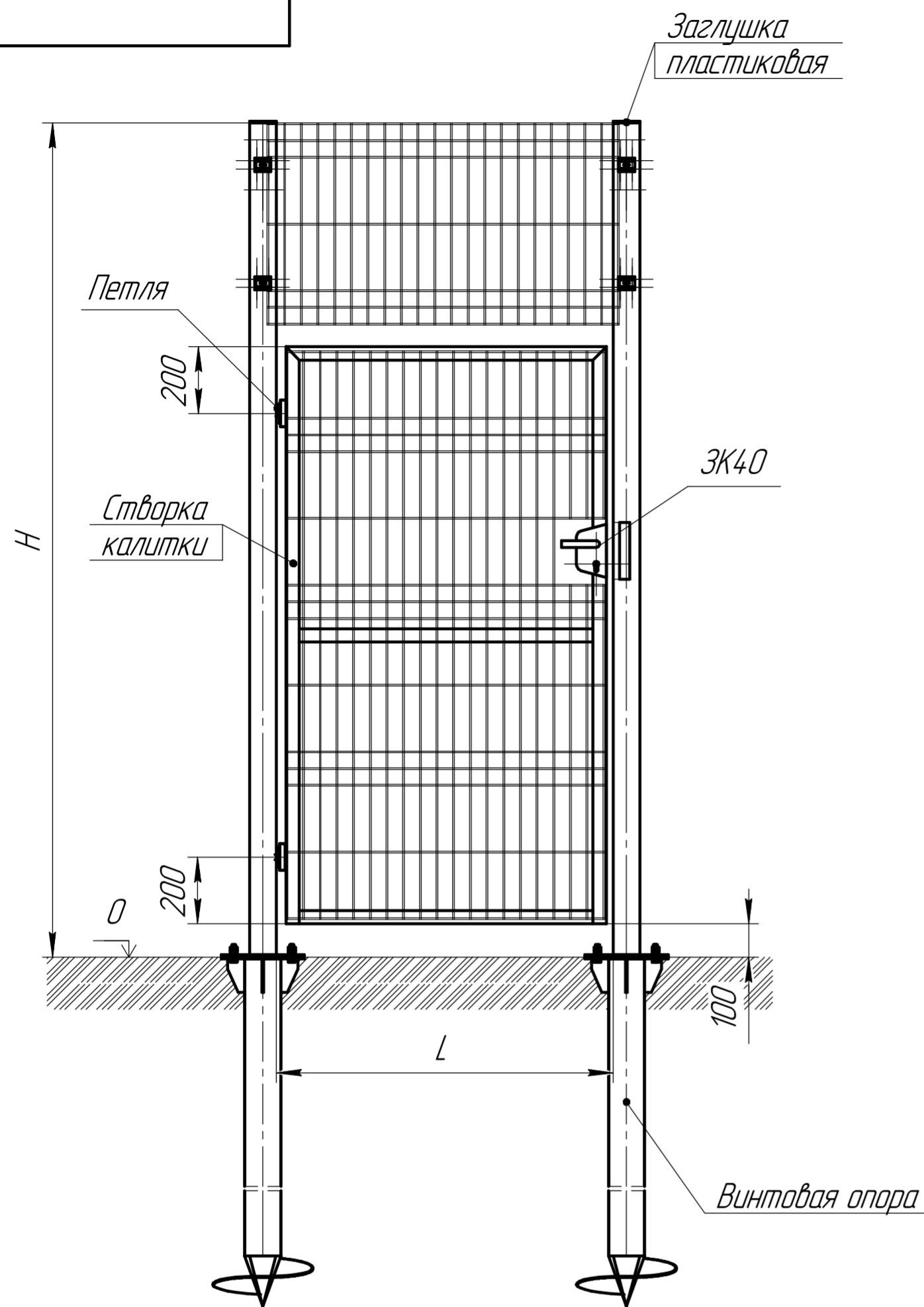
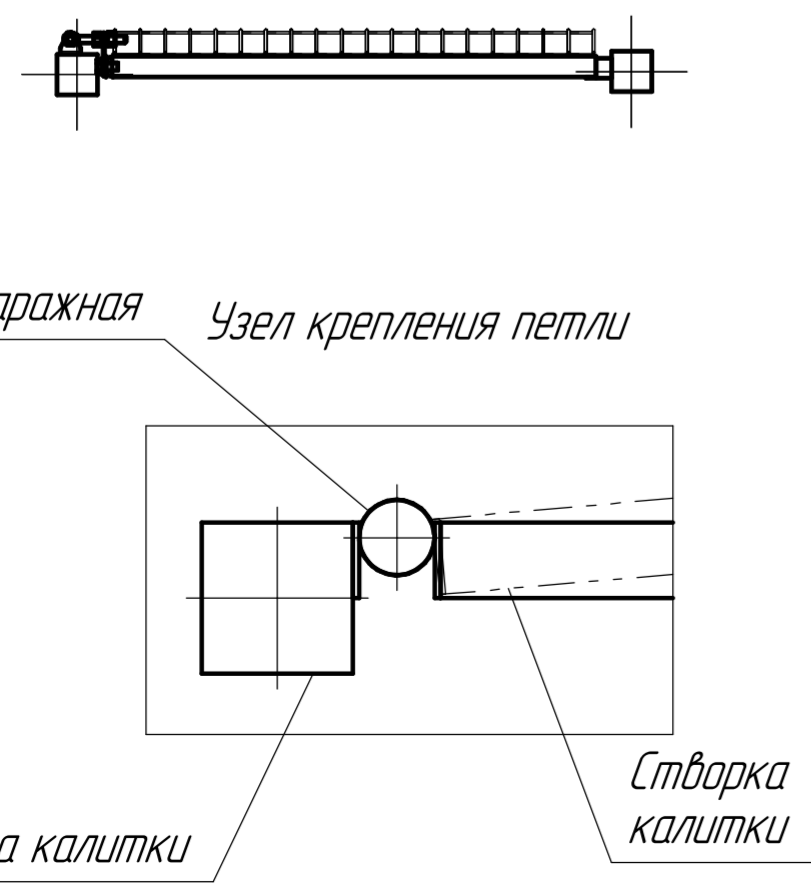
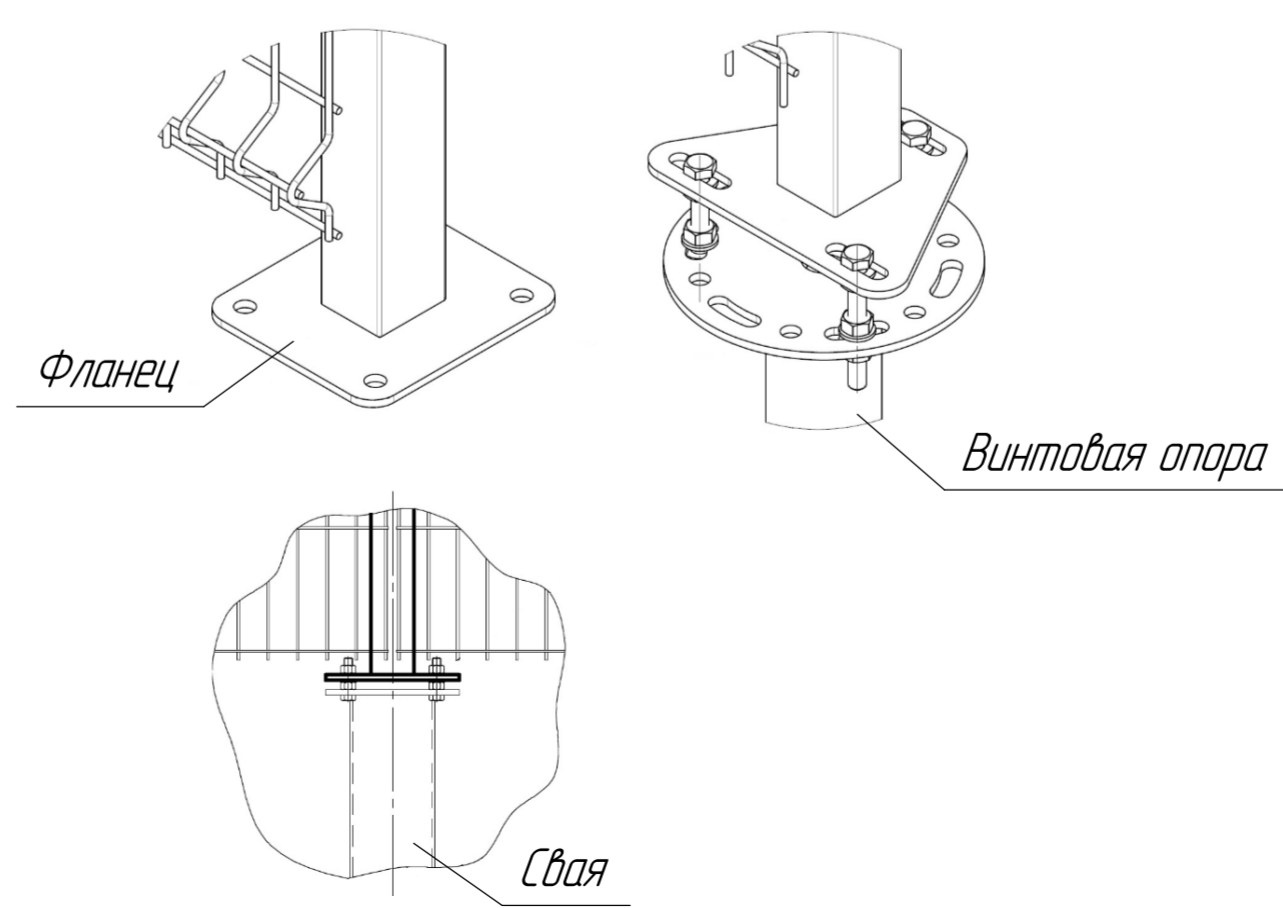


Схема соединения стойки калитки с винтовой опорой



Описание

Калитка инженерное сооружение, предназначенное для обеспечения прохода на территорию различных объектов физических лиц. Калитки могут использоваться в составе инженерно-заградительных препятствий или самостоятельно и устанавливаться на грунте, либо на готовом основании.

Калитки могут быть оснащены устройствами сигнализации, оповещения, датчиками конечных положений створок.

Конструкция ворот

1. Стойки выполнены из трубы профильной квадратной 80x80x2мм.
 2. Створка выполнена в виде сварной (трубы профильной 40x25x2 (40x40x2)мм рамки, на которую натянута (установлено) полотно.
 3. Петли ворот регулируемые. Угол открывания 180°.
 4. Все элементы калитки могут быть выполнены из стали и покрыты цинкосодержащим покрытием+ полимерным материалом или горячим цинкованием.
- По требованию заказчика полотно может быть изготовлено из сетки сварной оцинкованной, плоских барьеров безопасности, выполненных на основе ленты колючей армированной, профнастила, стального листа, решетки, прутков, труб и т. д.
 Поверху створки также могут быть установлены ряды барьеров безопасности, заостренные прутки, ленты колючей армированной и пр.
- * Размер для справок.
 ** Кронштейны под СББ не входит в состав калиток и поставляется по отдельному заказу.

Параметры	Значение (мм)
Ширина, L	1010, 1100, 1200*
Высота, H	2500, 2700, 3000
Профиль створки	40x25(40x40)
Профиль стойки	80x80
Петля регулируемая	φ12

Изм.	Лист	№ докум.	Подп.	Дата	Калитка на сваях с врезным замком и регулируемыми петлями	Лит.	Масса	Масштаб
Разраб.	Дурова					Лист 12	Листов 12	1:15
Проб.					Схема	ООО "Промэнергоресурс"		
Т.контр.						Копировал	Формат А2	

Перв. исполн. _____
 Спроб. № _____
 Подп. и дата _____
 Инв. № дроб. _____
 Взам. инв. № _____
 Подп. и дата _____
 Инв. № подл. _____