

ДИАХУ

Крепление "Хомут"

Стойка ограждения

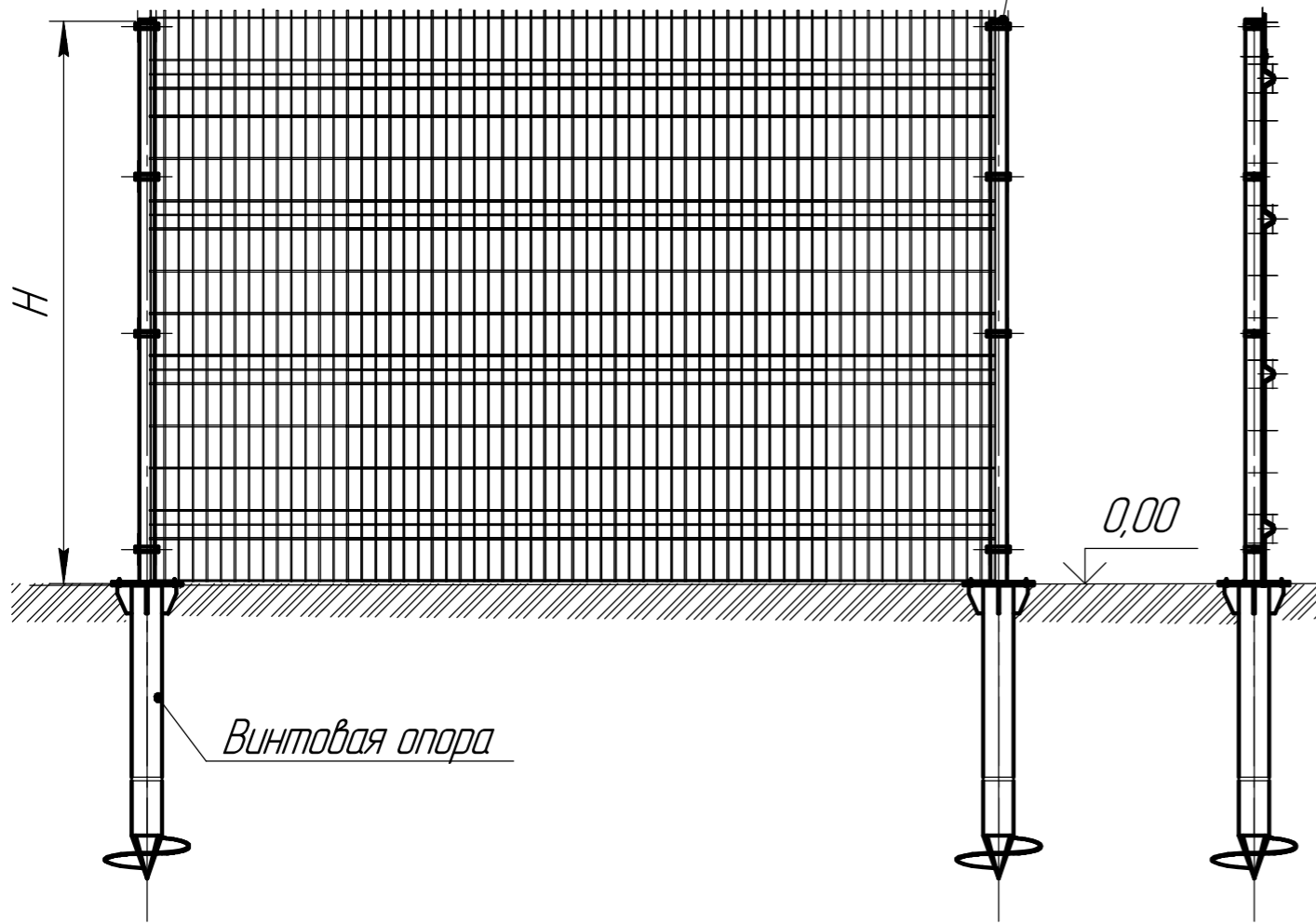
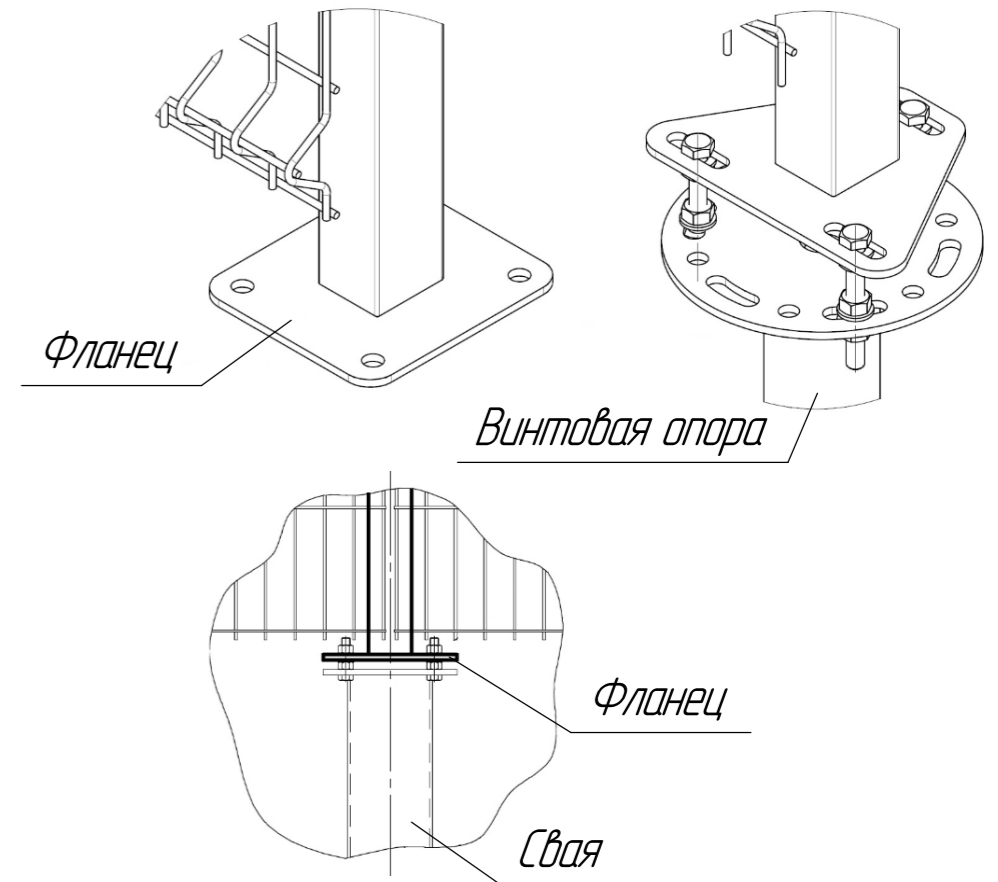


Схема соединения стойки ограждения с винтовой опорой

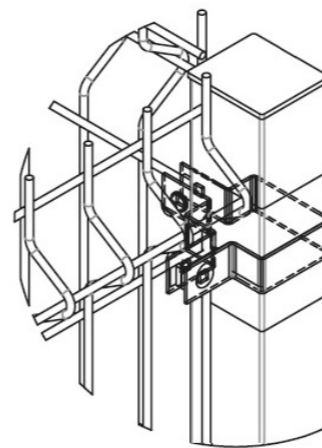
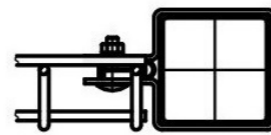
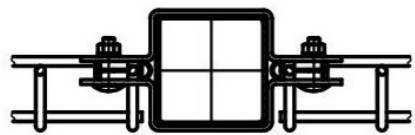


Перв. примен.
Справ. №
Подп. и дата
Изм. № дораб.
Взам. инв. №
Подп. и дата
Изм. № подл.

Крепление хомут средний

Крепление хомут крайний

Хомут угловой



Шайба 6 А2 нерж.
DIN9021

Хомут

Болт М6х25-4.8 оц.
DIN 603

Гайка М6 антиванд. нерж.

Высота от уровня грунта, Н	1500	2000	2200	2400
Длина секции, мм	2525, 3025, 3125			
Профиль стойки ограждения	62x55x1,4 60x60x2 80x80x2	60x60x2 80x80x2	60x60x2 80x80x2	60x60x2 80x80x2

Изм.	Лист	№ докум.	Подп.	Дата	Установка ограждения на винтовую опору Крепление "Скоба", Винт	Лит.	Масса	Масштаб
Разраб.								1:15
Проб.						Лист 1	Листов 1	
Т.контр.					Схема	ООО "Промэнергоресурс"		
Н.контр.						Формат А3		
Утв.					Копировал			

01000000

Крепление "Скоба"

Стойка ограждения

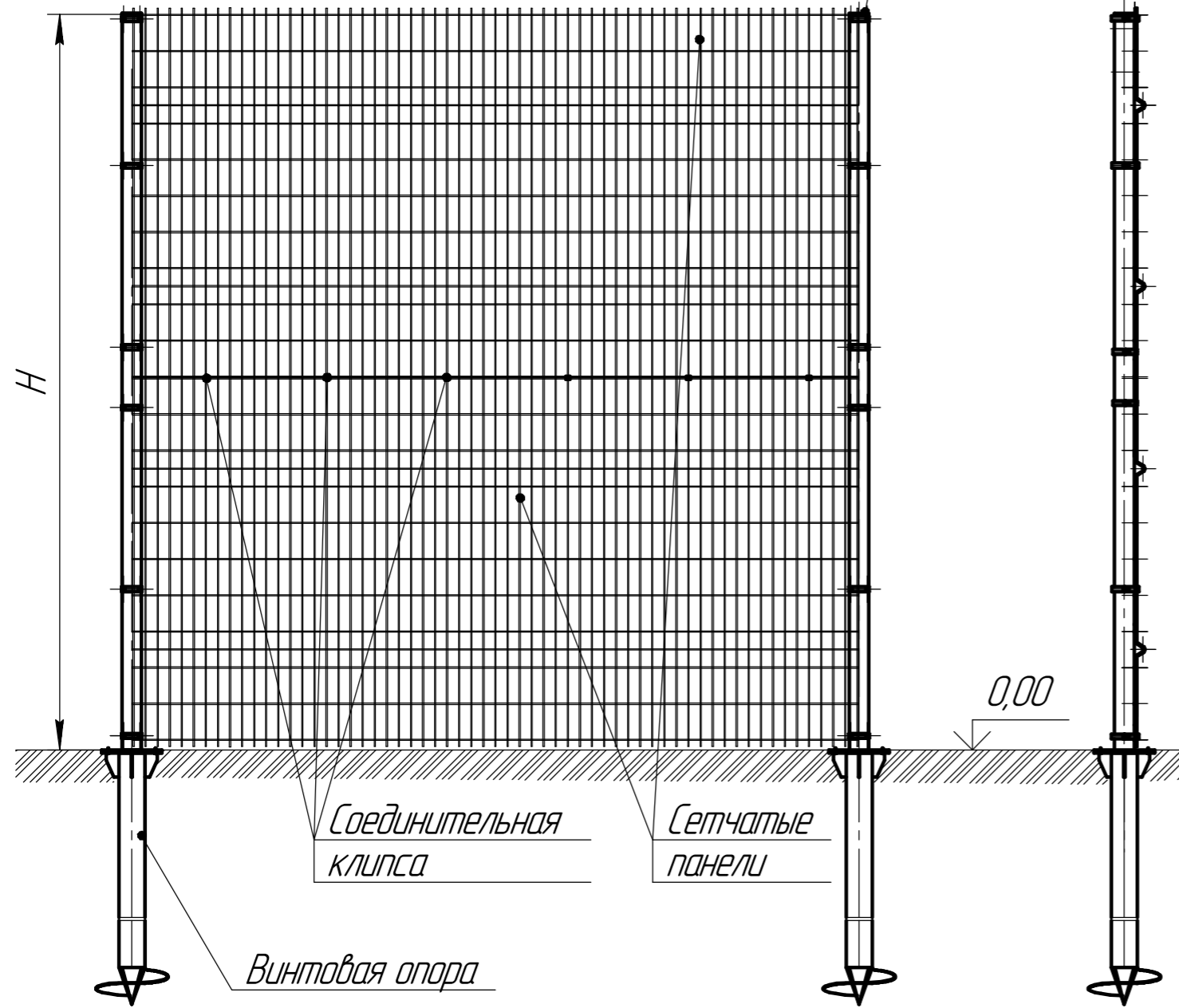
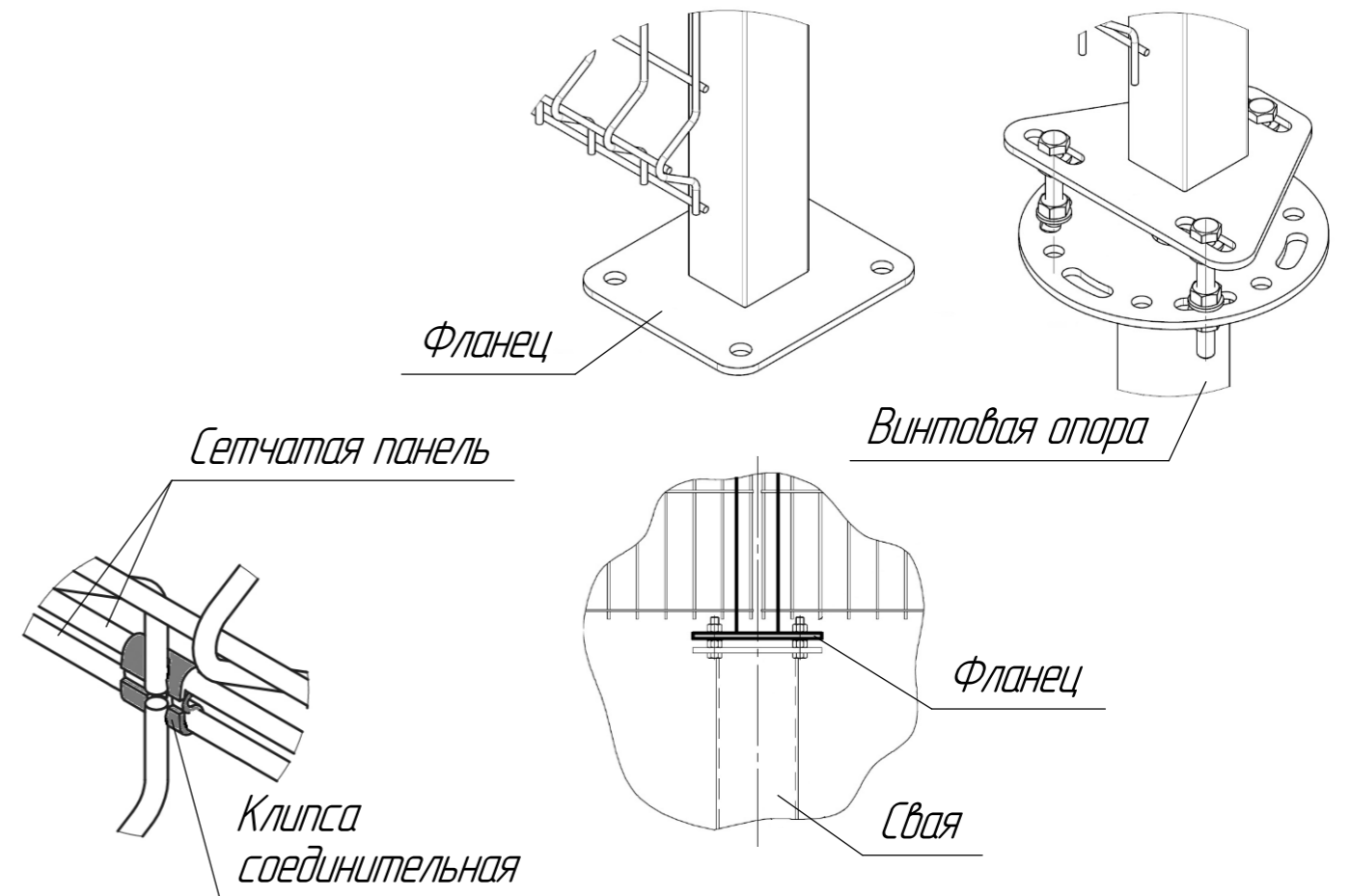


Схема соединения стойки ограждения с винтовой опорой

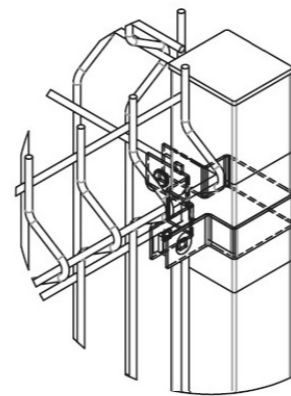
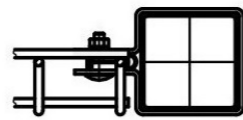
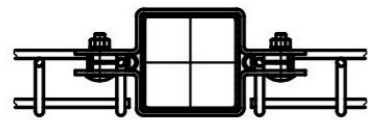


Высота от уровня грунта, H	2500	2700	3000
Длина секции, мм	2525, 3025, 3125		
Профиль стойки ограждения	60x60x2	60x60x2	60x60x2
	80x80x2	80x80x2	80x80x2

Крепление хомут средний

Крепление хомут крайний

Хомут угловой



Шайба 6 A2 нерж. DIN9021

Хомут

Болт М6х25-4.8 оц. DIN 603

Гайка М6 антиванд. нерж.

Изм.	Лист	№ докум.	Подп.	Дата	Установка ограждения на винтовую опору Крепление "Скоба", Винт	Лит.	Масса	Масштаб
Разраб.								1:15
Проб.						Лист	Листов	
Т.контр.					Схема	ООО "Промэнергоресурс"		
Н.контр.								
Утв.			Подпись					

Копировал

Формат А3

Перв. примен.

Справ. №

Подп. и дата

Инд. № дораб.

Взам. инв. №

Подп. и дата

Инд. № подл.

ДВАХУ

Перв. примен.

Справ. №

Подп. и дата

Изм. № дораб.

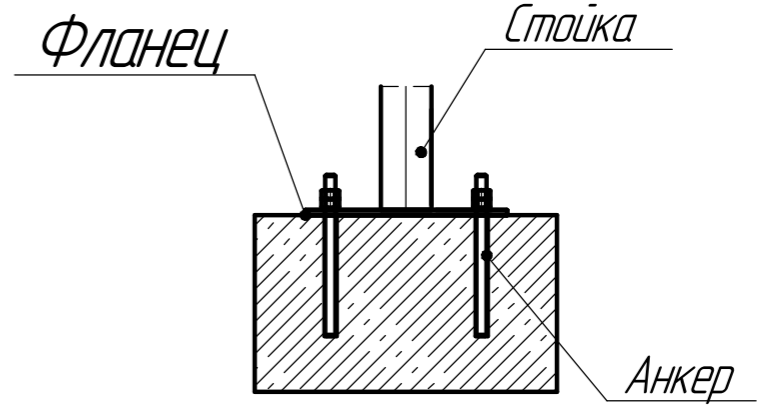
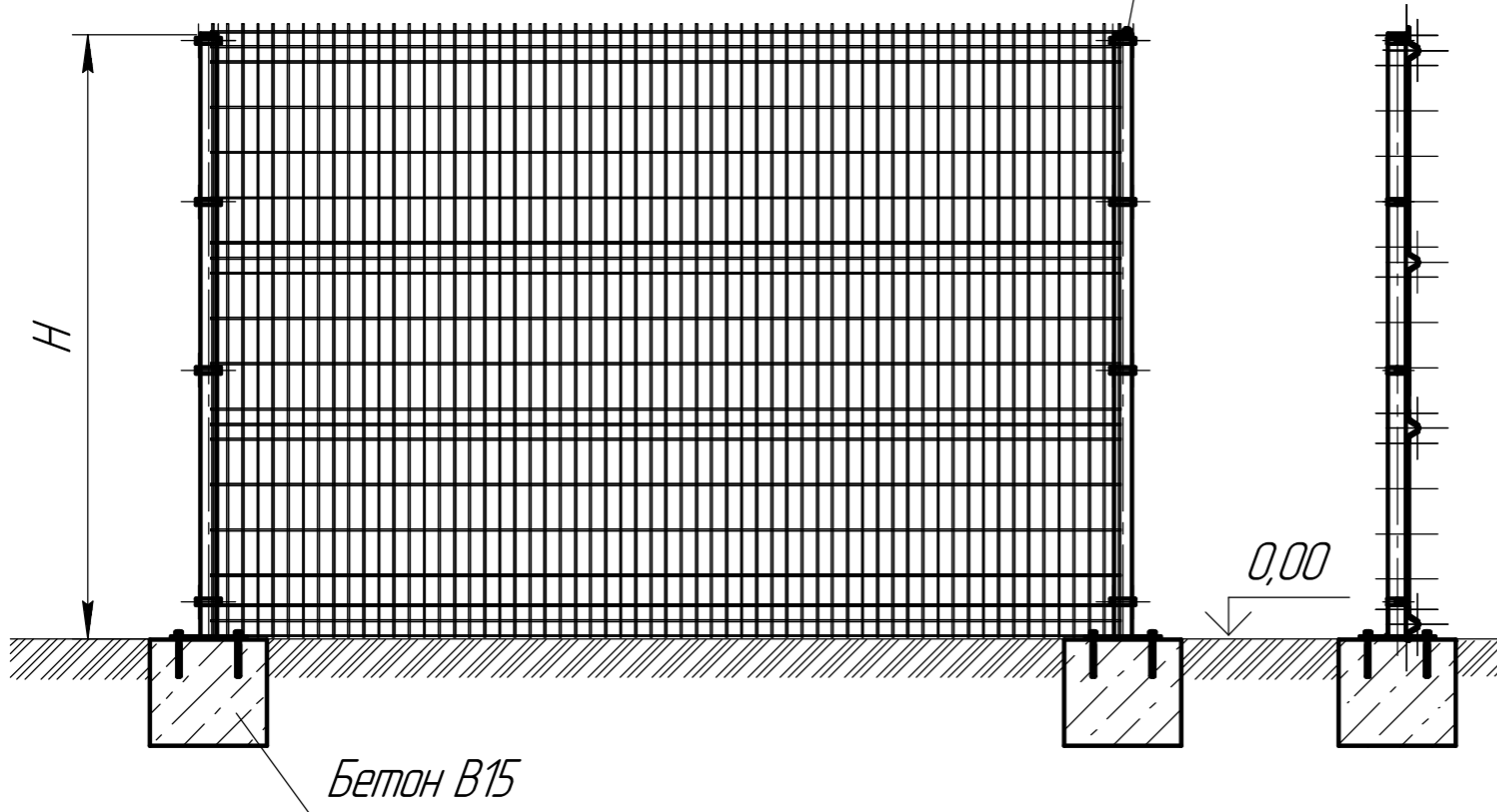
Взам. инв. №

Подп. и дата

Изм. № подл.

Крепление "Хомут"

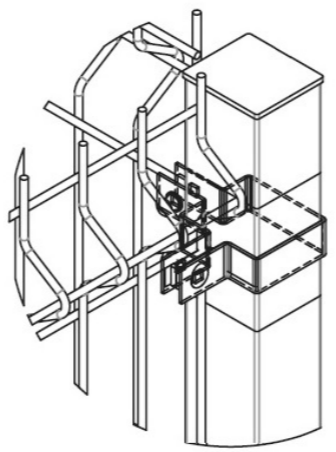
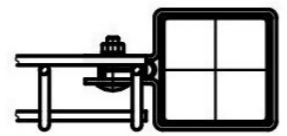
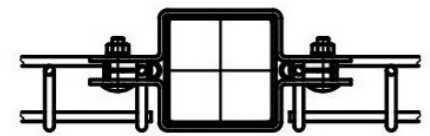
Стойка ограждения



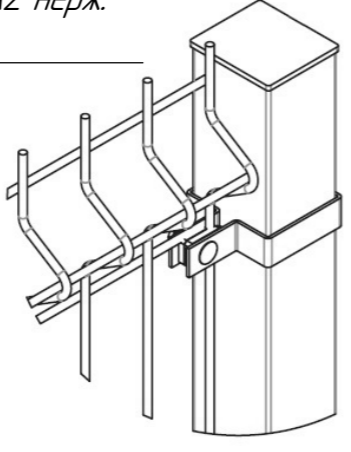
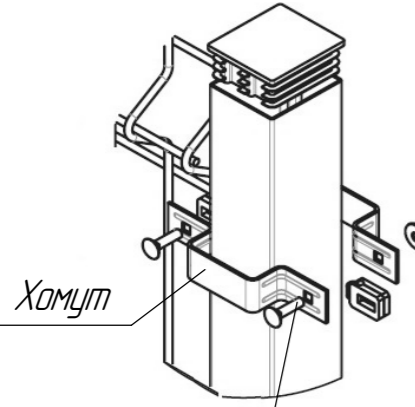
Крепление хомут средний

Крепление хомут крайний

Хомут угловой



Шайба 6 А2 нерж. DIN9021



Болт М6х25-4.8 оц. DIN 603

Гайка М6 антиванд. нерж.

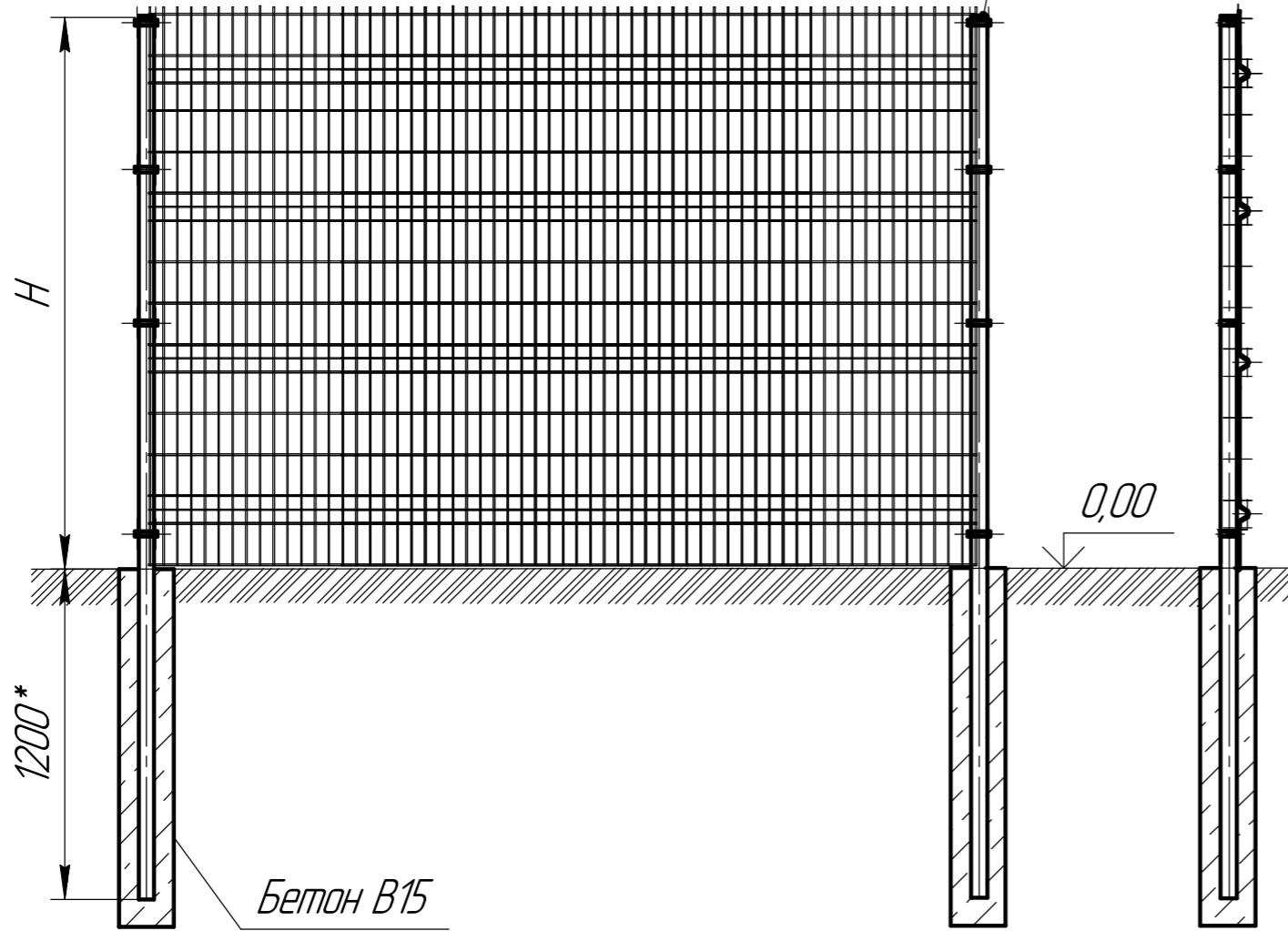
Высота от уровня грунта, H	2500	2700	3000
Длина секции, мм	2525, 3025, 3125		
Профиль стойки ограждения	60x60x2	60x60x2	60x60x2
	80x80x2	80x80x2	80x80x2

Изм.	Лист	№ докум.	Подп.	Дата	Установка заграждения на бетонное основание Анкерное крепление.	Лит.	Масса	Масштаб
Разраб.								1:15
Проб.						Лист	Листов	
Т.контр.					Схема	ООО "Промэнергоресурс"		
И.контр.						Формат А3		
Утв.					Копировал			

0104XJ

Крепление "Хомут"

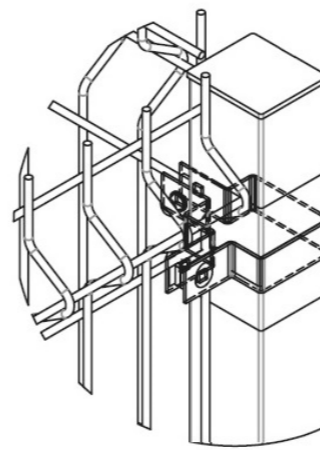
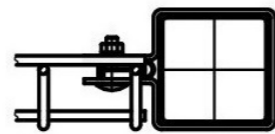
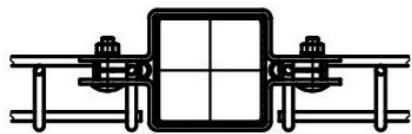
Стойка ограждения



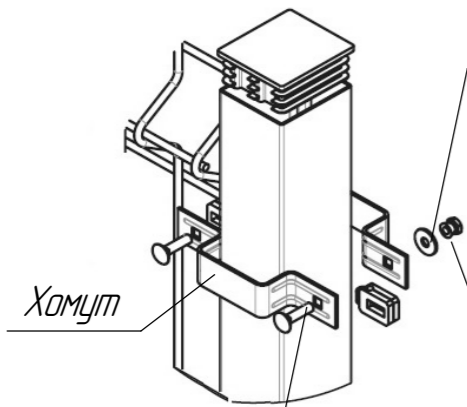
Крепление хомут средний

Крепление хомут крайний

Хомут угловой



Шайба 6 А2 нерж.
DIN9021



Болт М6х25-4.8 оц.
DIN 603

Гайка М6 антиванд. нерж.

Высота от уровня грунта, H	1500	2000	2200	2400
Длина секции, мм	2525, 3025, 3125			
Профиль стойки ограждения	62x55x14 60x60x2 80x80x2	60x60x2 80x80x2	60x60x2 80x80x2	60x60x2 80x80x2

Изм.	Лист	№ докум.	Подп.	Дата	Установка заграждения под бетонирование	Лит.	Масса	Масштаб
Разраб.								1:15
Проб.					Схема	Лист	Листов	
Т.контр.						ООО "ПромЭнергоресурс"		
Н.контр.								
Утв.								

Копировал

Формат А3

Перв. примен.

Справ. №

Подп. и дата

Инд. № дораб.

Взам. инв. №

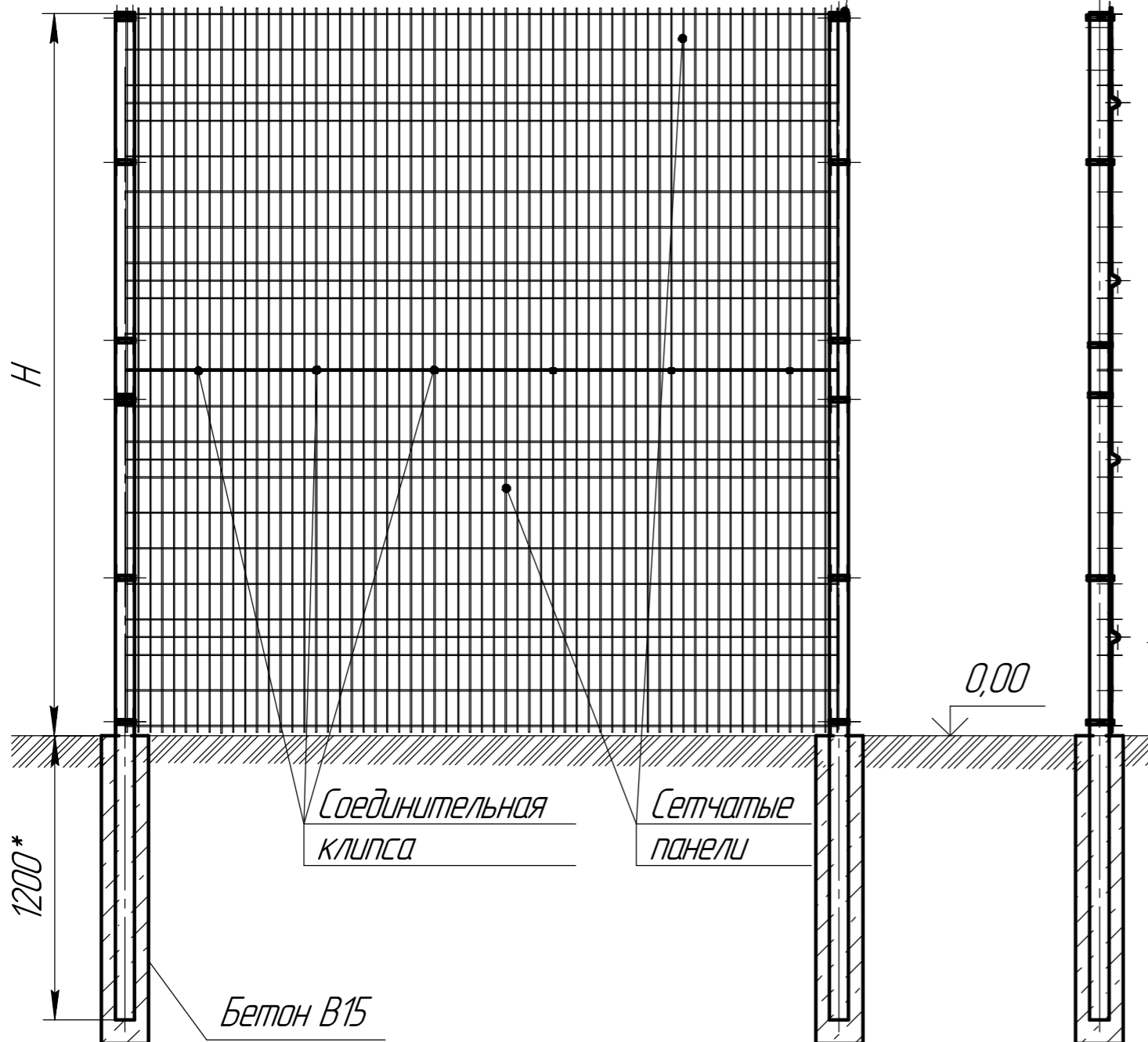
Подп. и дата

Инд. № подл.

двах]

Крепление "Хомут"

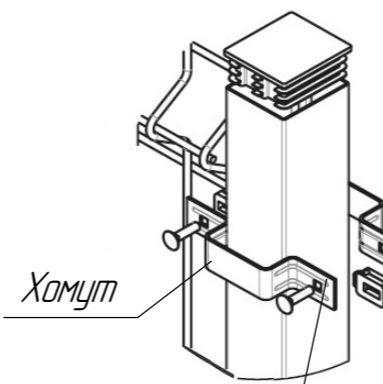
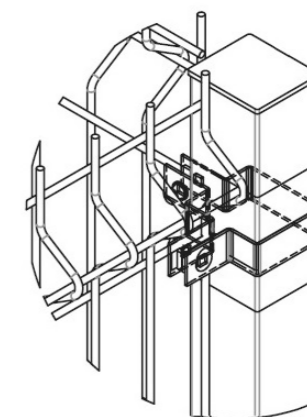
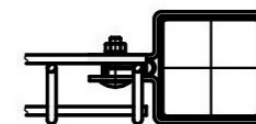
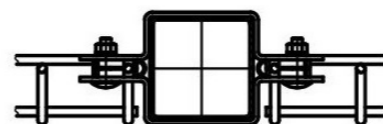
Стойка ограждения



Крепление хомут средний

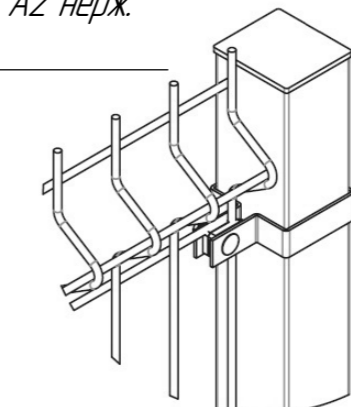
Крепление хомут крайний

Хомут угловой



Шайба 6 А2 нерж.
DIN9021

Болт М6х25-4.8 оц.
DIN 603



Гайка М6 антиванд. нерж.

0,00

Соединительная клипса

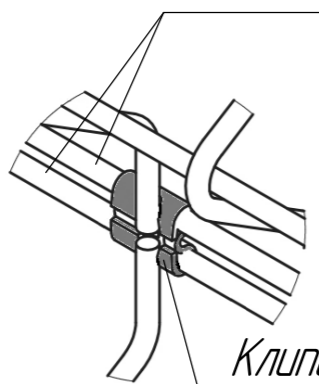
Сетчатые панели

Бетон В15

1200*

Высота от уровня грунта, Н	2500	2700	3000
Длина секции, мм	2525, 3025, 3125		
Профиль стойки ограждения	60x60x2	60x60x2	60x60x2
	80x80x2	80x80x2	80x80x2

Сетчатая панель



Клипса соединительная

Изм.	Лист	№ докум.	Подп.	Дата	Установка заграждения под бетонирование	Лит.	Масса	Масштаб
Разраб.								1:15
Проб.						Лист	Листов	
Т.контр.						000 "Промэнергоресурс"		
Н.контр.					Схема			
Утв.					Копировал	Формат А3		

Перв. примен.	
Справ. №	
Подп. и дата	
Инд. № дораб.	
Взам. инв. №	
Подп. и дата	
Инд. № подл.	